

Каталог компонентов 2013

**Helvar**

*freedom in lighting*



## Штабквартира, Финляндия

### **Helvar Oy Ab**

Yrittäjätie 23  
FI - 03600 Karkkila  
Finland

тел.: +358 9 5654 1

## Финляндия

### **Helvar Oy Ab**

Vetotie 3  
FI-01610 Vantaa

тел.: +358 9 5654 1

## Италия

### **Helvar S.r.l.**

Via W-Tobagi 26/1  
IT - 20068 Peschiera Borromeo (MI)  
Italy

тел.: +39 02 55 30 10 33

## Венгрия

### **Helvar Kft.**

Lomb u. 31/b.  
HU-1139 Budapest  
Hungary

тел.: +36 1 2393 136

## Франция

### **Helvar Bureau France**

12 Allée Joséphine de Beauharnais  
FR-95320 Saint-Leu-la-Forêt  
France

тел.: +33 1 3418 1281

## Великобританния

### **Helvar Ltd**

Hawley Mill  
Hawley Road  
Dartford  
Kent, DA2 7SY  
United Kingdom

тел.: +44 (0)1322 222211

## Германия

### **Helvar GmbH**

Philipp-Reis-Straße 4-8  
DE-63150 Heusenstamm  
Germany

тел.: +49 (0) 6104 / 78075 - 0

## Швеция

### **Helvar AB**

Åsögatan 155  
SE-11632 Stockholm  
Sweden

тел.: +46 (0) 8 545 239 70

## Россия

Представительство Хелвар в России  
Садовническая набережная 79  
115035 Москва  
России

тел.: + 7 (495) 743-34-82

## Китай

### **Helvar Lighting (Suzhou) Co., Ltd.**

15F International Building,  
2 Suhua Road, SIP,  
Suzhou, 215021

тел.: + 86 512 6763 3078

Хелвар имеет сеть представительств по всему миру.

Для дополнительной информации посетите сайт [www.helvar.com](http://www.helvar.com).

**Светодиодные драйверы**

Управляемые светодиодные токовые драйверы	4	1
Неуправляемые светодиодные токовые драйверы	11	
Технические данные и схемы подключения	20	
Дополнительное оборудование	24	

**Цифровые (DALI) управляемые электронные балласты**

EL-iDim для T5 ламп	28	2
EL-iDim для T8 ламп	30	
EL-iDim, EL-iDim-c для Компактных ламп (КЛЛ)	32	
Технические данные и схемы подключения	33	
Функция "Switch-Control"	35	

**Аналоговые (1-10V) управляемые электронные балласты**

EL-sc для T5 ламп	38	3
EL-sc для T8 ламп	40	
EL-sc для Компактных ламп (КЛЛ)	41	
Технические данные и схемы подключения	42	
Функция "Switch-Control"	43	

**Стандартные электронные балласты**

EL-ngn5, EL-s, EL-su для T5 ламп	46	4
EL-s/-su, EL-ngn, EL-es, EL-e для T8 ламп	52	
EL-ngn5, EL-s, EL-TCs для Компактных ламп (КЛЛ)	55	
Технические данные и схемы подключения	62	

**Электронные балласты для газоразрядных ламп**

EP-h Электронные балласты для Газоразрядных ламп	67	5
--	----	---

**Балласты для T8 люминесцентных ламп**

230 В 50 Гц	72	6
240 В 50 Гц	74	
220 В 50 Гц	75	
Схемы подключения, размеры и варианты упаковки	76	

**Балласты для Компактных ламп (КЛЛ)**

230 В 50 Гц	77	7
240 В 50 Гц	80	
Схемы подключения, размеры и варианты упаковки	81	

**Балласты и зажигатели для газоразрядных ламп**

Для Ртутных Высокого давления	84	8
Для Натриевых Высокого давления	86	
Две мощности для Натриевых Высокого давления	88	
Для Металлогалогенных ламп	89	
Для Эффективных газоразрядных ламп (220В)	91	
Схемы подключения, размеры и варианты упаковки	92	
Электронные Импульсные Зажигающие Устройства	94	

**Общие данные и Инструкции пользователя**

Электронные балласты	98	9
Магнитные балласты	100	
Защита Автоматическими выключателями	102	
Правила пользования Клеммами	108	
Варианты подключения серии "EL-s"	109	
Таблица Типов Ламп и их Маркировки	110	

**Датчики**

iDim Sense Компоненты iDim системы	112	10
Minisensor3 Минисенсор 3	116	
SL-PIR-SW, SL-PIR-AN SL-MW-SW, SL-MW-AN, SL-MW-DA $\mu$ Dim датчики	117	
MIM02, MIM03 Датчик освещённости 1-10 В	123	
140xxx TK4 настенный регулятор 1-10 В	125	

**Таблица подбора балластов к Люминесцентным Лампам**

freedom in lighting

# СВЕТОДИОДНЫЕ ДРАЙВЕРЫ

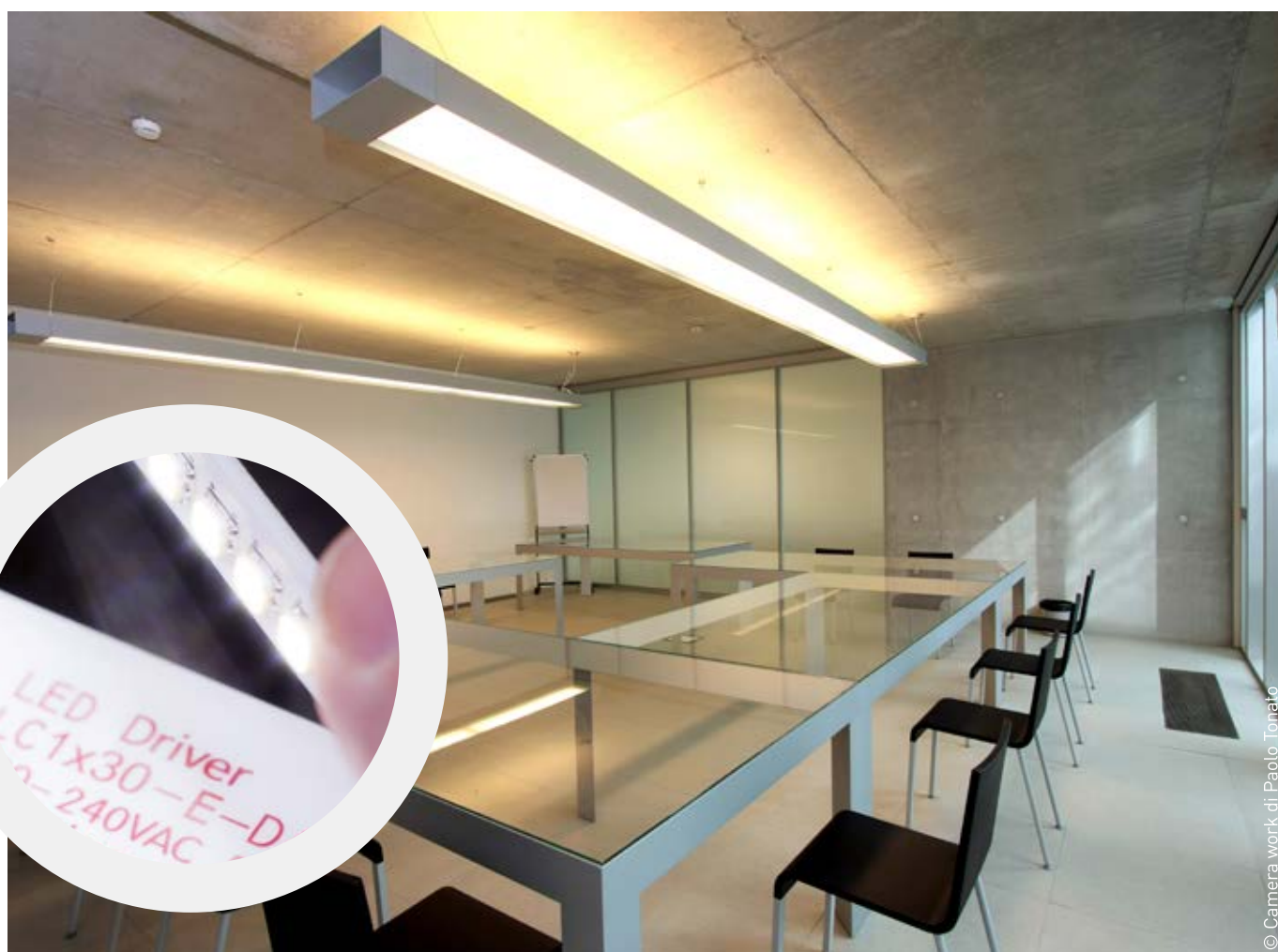
Светодиодные драйверы Хелвар предназначены для питания постоянным током светодиодных светильников. В ассортименте имеются драйверы как неуправляемые, так и управляемые, как для внутренних помещений, так и для уличного применения, подходящие для точечных светильников, даунлайтов и ленточных и заливочных светодиодных светильников.

Все драйверы Хелвар разработаны для простой установки и долгой, надёжной работы. Все драйверы высокоэффективны. Управляемые позволяют менять яркость в диапазоне от 1 до 100 %. Светодиодные

драйверы Хелвар совместимы со всеми компонентами управления освещением, как отдельными приборами (серии:  $\mu$ Dim, iDim, MIMO3), так и с большими системами (Рутер-системы).

## ПЕРСПЕКТИВЫ

В течение 2013 года линейка светодиодных драйверов Хелвар будет расширяться с учётом пожеланий ведущих производителей светодиодных светильников. Мы будем и дальше держать руку на пульсе стремительно развивающегося направления в светотехнике. Заходите на наш сайт, мы оповестим Вас о выходе новинок.

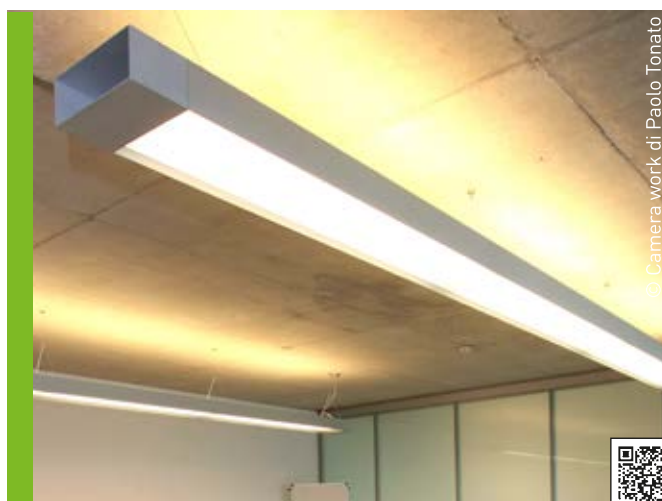
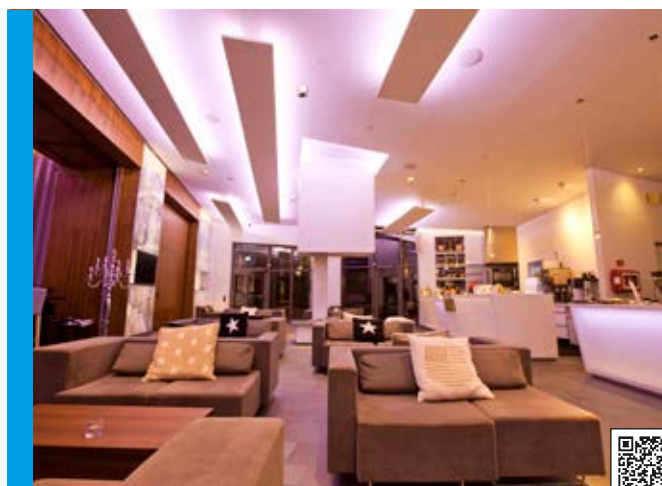




Линейки светодиодных драйверов Хелвар разрабатываются исходя из клиентских требований и знания основных потребностей рынка. Справочная таблица, представленная ниже, представляет собой краткое резюме представленных в данном каталоге драйверов. В ней указаны способы управления драйвера, максимальная выходная мощность и страница каталога, на которой можно ознакомиться с подробным описанием.

драйвер	неуправляемый	1 - 10 V	DALI	DMX	Макс. выходная мощность	стр.
LL6-U-CC	●	-	-	-	7	11
LL20-U-CC	●	-	-	-	20	12
LL1x20-E-DA	-	-	●	-	20	4
LC1x30-E-CC	●	-	-	-	30	13
LC1x30-E-AN	-	●	-	-	30	6
LC1x30-E-DA	-	-	●	-	30	5
LL1x40-E-CC	●	-	-	-	40	14
LL1x40-E-DA	-	-	●	-	40	7
LL2x35-E-CC	●	-	-	-	2x35	16
LL2x35-E-DA	-	-	●	-	2x35	9
LL1x70-E-CC	●	-	-	-	70	15
LL1x70-E-DA	-	-	●	-	70	8
OL1x60-E-CC	●	-	-	-	63	17
OL1x100-E-CC1	●	-	-	-	105	18
OL1x100-E-CC2	●	-	-	-	101	19
LC50-U-DX3	-	-	-	●	50	10

скачать калькулятор подбора драйверов под светодиоды:  
<http://www.helvar.com/downloads/ledesign-standalone>



© Camera work di Paolo Tonato



## 1x20 Вт управляемый DALI светодиодный драйвер

20 Вт 220-240 В, 50-60 Гц

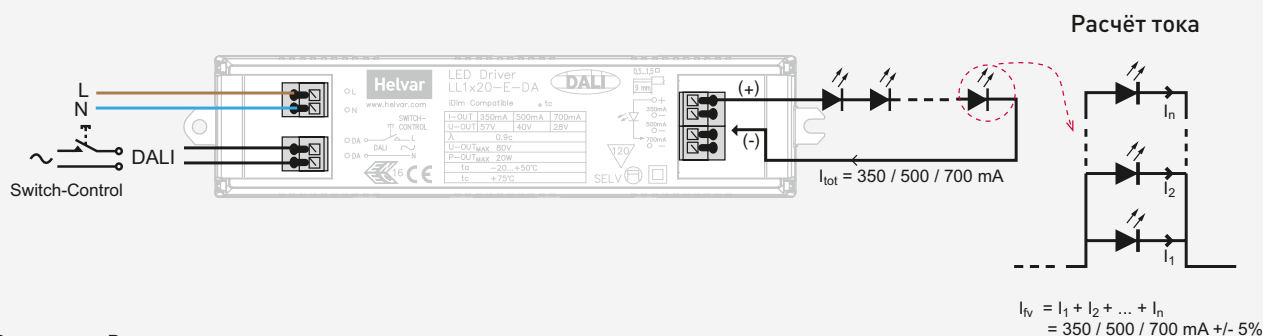
- Выбор выходного тока: 350 / 500 / 700 мА
- Максимальная нагрузка 20 Вт
- Диапазон яркости 1 %-100 %
- Потребление всего 0.3 Вт
- Защита от пиковых скачков напряжения до 4 кВ
- Эффективность  $\geq 0.86$



\* Предварительная информация. для получения актуальной информации свяжитесь с представительством



### Схемы подключения



Внимание: Выключатель в цепи светодиодов недопустим

### Основные параметры

Напряжение питания	198 - 264 В
Постоянное напряжение	176 - 280 В, запуск при > 190 В
Макс. потребляемый ток	0.09 - 0.12 А
Частота	0 / 50 - 60 Гц
Макс. выходное напряжение	80 В
Потребление Stand-by	0.3 Вт

### Выход

Выходной ток (I-OUT)	350 / 500 / 700 мА
Макс. выходная мощность	20 Вт
Эффективность (полн. нагрузка) $\geq$	0.86

	I-OUT 350 мА	500 мА	700 мА
P-out (макс.)	20 Вт	20 Вт	19.6 Вт
U-OUT	10-57 В	10-40 В	10-28 В
$\lambda$	0.89с	0.92с	0.92с
$\eta$ @ макс.	0.86	0.86	0.86

### Параметры

Макс. температура в точке "tc"	75 °С
Окружающая температура	-20...+50 °С
Температура хранения	-40...+80 °С
Макс. допустимая влажность	без конденсации
Срок службы	50 000 час, при tc макс. (10% смертность)

### Подключение

Провод	0.5 - 1.5 мм <sup>2</sup>
Тип провода	гибкий или одножильный
Макс. длина проводов к матрице	5м
Масса	110 гр
Класс IP	IP20

### Соответствие стандартам

Основные требования безопасности	EN 61347-1
Основные требования безопасности, касающиеся	
Электронных контроллеров для светодиодов	EN 61347-2-13
Класс термозащиты	EN61347, C5e
Стабилизация напряжения	EN 61000-3-2
Допустимые флуктуации питания	EN 61000-3-3
Радиочастотные помехи	EN 55015
Устойчивость	EN 61547
Требования производительности	EN 62384
Digital addressing lighting interface (DALI) **	EN62386-207

Соответствие различным директивам ЕС  
ENEC, CE и SELV отмечены

\*\* доступны расширенные функции

Размеры см. на стр. 22 (№ 2)

## 1x30 Вт управляемый DALI светодиодный драйвер

30 Вт 220-240 В, 50-60 Гц

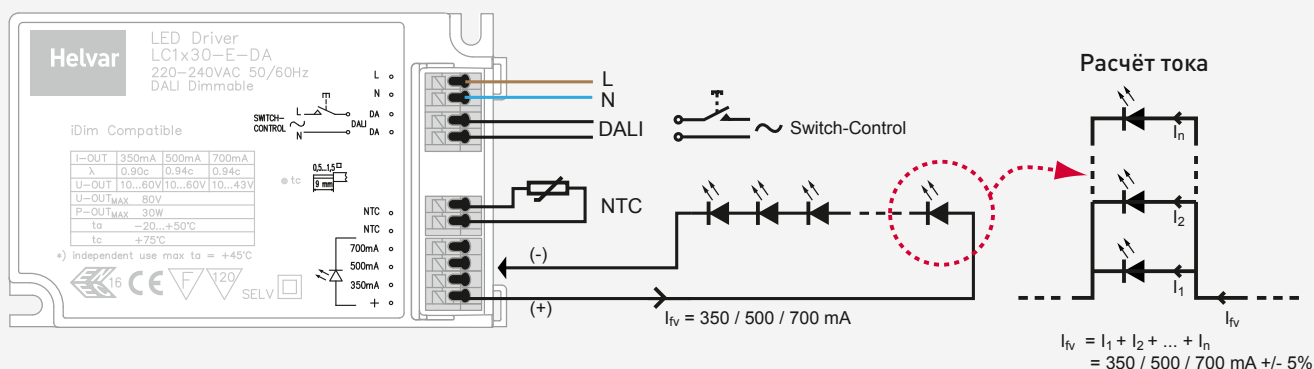
- Выбор выходного тока: 350 / 500 / 700 мА (произвольный)\*
- Максимальная нагрузка 30 Вт
- Диапазон яркости 1 %-100 %
- Потребление всего 0.3 Вт
- Защита от пиковых скачков напряжения до 4 кВ
- Эффективность 0.86
- Прищелкиваемый кабельный зажим (заказывается отдельно)
- Вход для датчика температуры
- Совместимость с системой iDim



\* (по запросу может быть установлен любой выходной ток)



### Схемы подключения



Внимание: Выключатель в цепи светодиодов недопустим

### Основные параметры

Напряжение питания	198 - 264 В
Постоянное напряжение	176 - 280 В, запуск при > 190 В
Макс. потребляемый ток	0.14-0.18 А
Частота	0 / 50 - 60 Гц
Макс. выходное напряжение	80 В
Потребление Stand-by	0.3 Вт

### Выход

Выходной ток (I-OUT)	350 / 500 / 700 мА
(выходной ток 245-700 мА по запросу)	
Макс. выходная мощность	30 Вт
Эффективность (полн. нагрузка) $\geq$	0.86

I-OUT	350 мА	500 мА	700 мА
P-out (макс.)	21 Вт	30 Вт	30 Вт
U-OUT	10 - 60 В	10 - 60 В	10 - 43 В
$\lambda$	0.90с	0.94с	0.94с
$\eta$ @ макс.	0.86	0.86	0.86

### Параметры

Макс. температура в точке "tc"	75 °C
Окружающая температура	-20...+50 °C *
	(* выносной монтаж ta макс. = +45 °C)
Температура хранения	-40...+80 °C
Макс. допустимая влажность без конденсации	
Срок службы	50 000 час, при tc макс. (10% смертность)

### Подключение

Провод	0.5 - 1.5 мм <sup>2</sup>
Тип провода	гибкий или одножильный
Макс. длина проводов к матрице	5м (1м до датчика NTC)
Масса	123 гр (+17гр кабель-зажим LC1x30-SR)
Вход термодатчика	Терморезистор (NTC)
Порог срабатывания	8.2 кΩ
Класс IP	IP20

### Соответствие стандартам

Основные требования безопасности	EN 61347-1
Основные требования безопасности, касающиеся	
Электронных контроллеров для светодиодов	EN 61347-2-13
Класс термозащиты	EN61347, C5e
Стабилизация напряжения	EN 61000-3-2
Допустимые флуктуации питания	EN 61000-3-3
Радиочастотные помехи	EN 55015
Устойчивость	EN 61547
Требования производительности	EN 62384
Digital addressing lighting interface (DALI) *	EN62386-207

Соответствие различным директивам EC  
 ENEC, CE и SELV отмечены

\*\* доступны расширенные функции

Размеры см. на стр. 22 (№ 3 и 4)

# LC1x30-E-AN

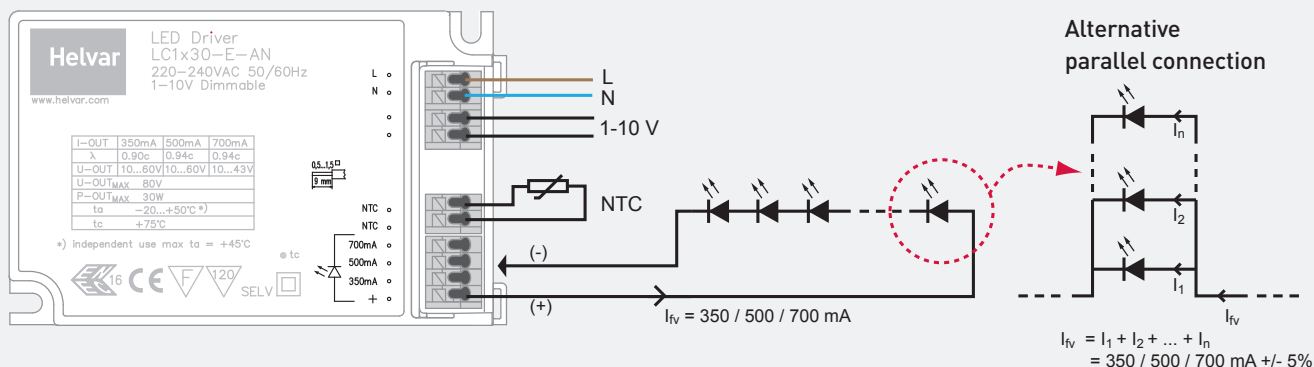
## 1x30 W Dimmable 1-10 V LED driver

- Selectable constant current output: 350 / 500 / 700 mA
- Maximum 30 W load
- 1-10 V control input, 1 %-100 % dimming range
- Protected up to 4 kV power network fast transients
- High efficiency, 0.86
- Optional click-on strain relief for independent use
- External NTC thermal input
- MIMO3 and  $\mu$ Dim sensor compatible

30 W 220-240 VAC, 50-60 Hz



### Connections



Note: Not suitable for load side switching operation.

### Mains Characteristics

Voltage range	198 - 264 VAC
DC range	176 - 280 VDC, starting voltage > 190 VDC
Max mains current at full load	0.14-0.18 A
Frequency	0 / 50 - 60 Hz
U-OUT <sub>max</sub> (abnormal)	80 V

### Load Output

Output current (I-OUT)	350 / 500 / 700 mA
Max output power	30 W
Efficiency, at full load, typical	$\geq 0.86$

I-OUT	350 mA	500 mA	700 mA
P-out (max)	21 W	30 W	30 W
U-OUT	10 - 60 V	10 - 60 V	10 - 43 V
$\lambda$	0.90c	0.94c	0.94c
$\eta$ @ max	0.86	0.86	0.86

### Operating Conditions and Characteristics

Max. temperature at t <sub>c</sub> point	75 °C
Ambient temperature range	-20...+50 °C *
	(* Independent use t <sub>a max</sub> = +45 °C)
Storage temperature range	-40...+80 °C
Maximum relative humidity	no condensation
Life time	50 000 h, at TC max (90 % survival rate)

### Connections and Mechanical Data

Wire size	0.5 - 1.5 mm <sup>2</sup>
Wire type	solid core and fine-stranded
Maximum driver to LED wire length	5m [1 m with NTC]
Weight	126 g (+17 g, strain relief LC1x30-SR)
Thermal sensor input	Input for external NTC thermal sensor
NTC trigger point	8.2 k $\Omega$
IP rating	IP20

### Conformity & Standards

General and safety requirements	EN 61347-1
Particular safety requirements for d.c. or a.c. supplied electronic controlgear for LED modules, acc. to	EN 61347-2-13
Thermal protection class	EN61347, C5e
Mains current harmonics, acc. to	EN 61000-3-2
Limits for Voltage Fluctuations and Flicker, acc to	EN 61000-3-3
Radio Frequency Interference, acc. to	EN 55015
Immunity standard, acc. to	EN 61547
Performance requirements, acc to	EN 62384
1-10 V Control acc. to	EN 60929

Compliant with relevant EU directives  
ENEC, CE & SELV marked

Note: See page 22 for dimensions, (no. 3 & 4)

## 1x40 Вт управляемый DALI светодиодный драйвер

40 Вт 220-240 В, 50-60 Гц

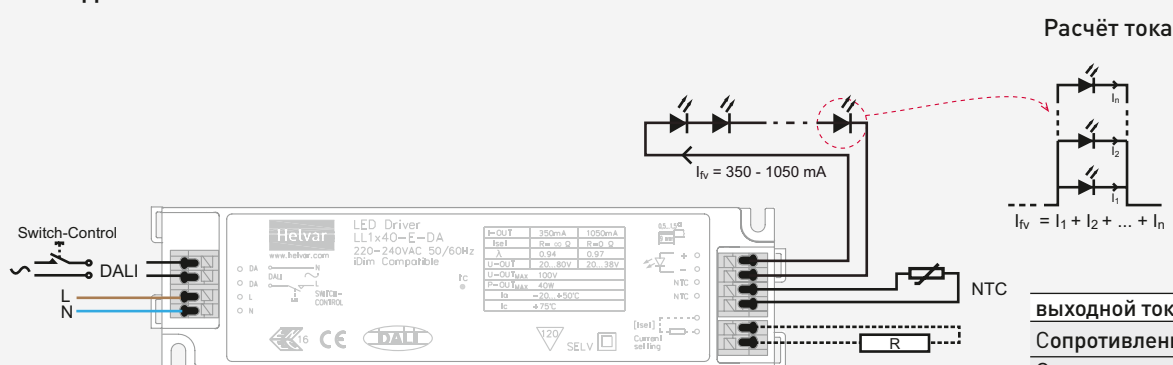
- Настраиваемый выход: от 350мА (по умолчанию) до 1050мА
- Диапазон яркости 1 %-100 %
- Потребление всего 0.4 Вт
- Защита от пиковых скачков напряжения до 4 кВ
- Эффективность 0.89
- Защита от перегрузки и КЗ
- Подходит для светильников I и II классов и SELV
- Вход для датчика температуры
- Выходной ток задаётся резистором
- Прищёлкиваемый кабельный зажим (заказывается отдельно)



\* Предварительная информация. для получения актуальной информации свяжитесь с представительством



### Схемы подключения



Сопrotивление R	выход I <sub>IV</sub>
Отсутствует	350 mA
3.9 kΩ	500 mA
1.0 kΩ	700 mA
0 Ω	1050 mA

Внимание: Выключатель в цепи светодиодов недопустим

### Основные параметры

Напряжение питания	198 - 264 В
Постоянное напряжение	176 - 280 В, запуск при > 190 В
Макс. потребляемый ток	0.18-0.23 А
Частота	0 / 50 - 60 Гц
Макс. выходное напряжение	100 В

### Выход

Выходной ток (I-OUT)	350 mA (по умолчанию) - 1050 mA
Макс. выходная мощность	40 Вт
Эффективность (полн. нагрузка)	≥ 0.89

I-OUT	350 mA	1050 mA
P-out (макс)	28 В	40 В
U-OUT	20 - 80 В	20 - 38 В
λ	0.95	0.97
η @ макс	0.89	0.86

### Параметры

Макс. температура в точке "tc"	75 °C
Окружающая температура	-20...+50 °C
Температура хранения	-40...+80 °C
Макс. допустимая влажность	без конденсации
Срок службы	50 000час, при tc макс. (10% смертность)

### Подключение

Провод	0.5 - 1.5 мм <sup>2</sup>
Тип провода	гибкий или одножильный
Макс. длина проводов к матрице	5м (1 м до датчика NTC)
Масса	150 гр (+17гр кабель-зажим LL1x40-SR)
Вход термодатчика	Терморезистор (NTC)
Порог срабатывания	8.2 kΩ
Класс IP	IP20

### Соответствие стандартам

Основные требования безопасности	EN 61347-1
Основные требования безопасности, касающиеся	
Электронных контроллеров для светодиодов	EN 61347-2-13
Класс термозащиты	EN61347, C5e
Стабилизация напряжения	EN 61000-3-2
Допустимые флуктуации питания	EN 61000-3-3
Радиочастотные помехи	EN 55015
Устойчивость	EN 61547
Требования производительности	EN 62384
Digital addressing lighting interface (DALI) **	EN62386-207

Соответствие различным директивам EC  
ENEC, CE и SELV отмечены

\*\* доступны расширенные функции

Размеры см. на стр. 22 (6)



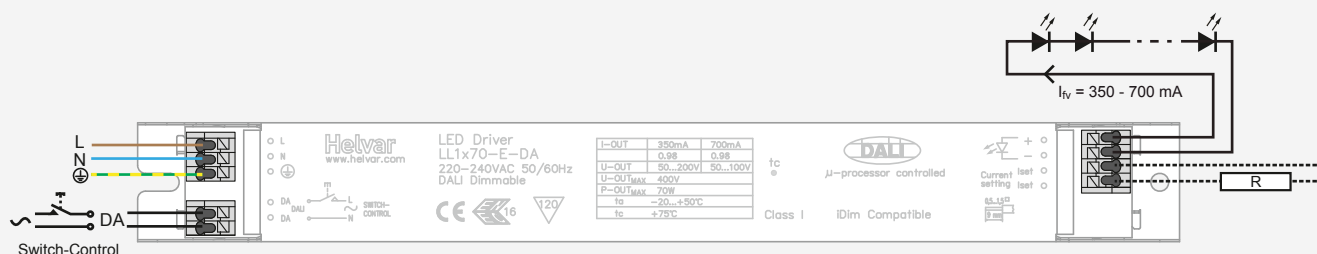
## 1x70 Вт управляемый DALI светодиодный драйвер

70 Вт 220-240 В, 50-60 Гц

- Настраиваемый выход: от 350мА (по умолчанию) до 700 мА
- Диапазон яркости 1 %-100 %
- Потребление всего 0.4 Вт
- Защита от пиковых скачков напряжения до 4 кВ
- Защита от перегрузки и КЗ
- Возможность питания постоянным током
- Эффективность > 0.91
- Для светильников I класса
- Выходной ток задаётся резистором



### Схемы подключения



#### Выходной ток (стр. 21)

Сопротивление R	выход I <sub>IV</sub>
Отсутствует	350 mA
8.2 kΩ	500mA
0 Ω	700mA

- *Внимание: Выключатель в цепи светодиодов недопустим*
- *Гальваническая развязка низковольтных цепей от цепей питания отсутствует*

### Основные параметры

Напряжение питания	198 - 264 В
Постоянное напряжение	176 - 280 В, запуск при > 195 В
Макс. потребляемый ток	0.33- 0.42 А
Частота	0 / 50 - 60 Гц
Макс. выходное напряжение	400 В
Потребление Stand-by	0.4 Вт

### Выход

Выходной ток (I-OUT)	350 мА (по умолчанию) - 700 мА
Макс. выходная мощность	70 Вт
Эффективность (полн. нагрузка) ≥	0.91

	350 мА	700 мА
I-OUT	350 мА	700 мА
P-out (макс)	70 Вт	70 Вт
U-OUT	50 - 200 В	50 - 100 В
λ	0.98	0.98
η @ макс	0.91	0.91

### Параметры

Макс. температура в точке "tc"	75 °С
Окружающая температура	-20...+50 °С
Температура хранения	-40...+80 °С
Макс. допустимая влажность без конденсации	
Срок службы	50 000 час, при tc макс. (10% смертность)

### Подключение

Провод	0.5 - 1.5 мм <sup>2</sup>
Тип провода	гибкий или одножильный
Макс. длина проводов к матрице	5м
Масса	242 гр
Класс IP	IP20

### Соответствие стандартам

Основные требования безопасности	EN 61347-1
Основные требования безопасности, касающиеся	
Электронных контроллеров для светодиодов	EN 61347-2-13
Класс термозащиты	EN61347, C5e
Стабилизация напряжения	EN 61000-3-2
Допустимые флуктуации питания	EN 61000-3-3
Радиочастотные помехи	EN 55015
Устойчивость	EN 61547
Требования производительности	EN 62384
Digital addressing lighting interface (DALI) *	EN62386-207

Соответствие различным директивам ЕС  
ENEC, CE и SELV отмечены

\* доступны расширенные функции

Размеры см. на стр. 22 (7)

## 2x35 Вт управляемый DALI светодиодный драйвер

2x35 Вт 220-240 В, 50-60 Гц

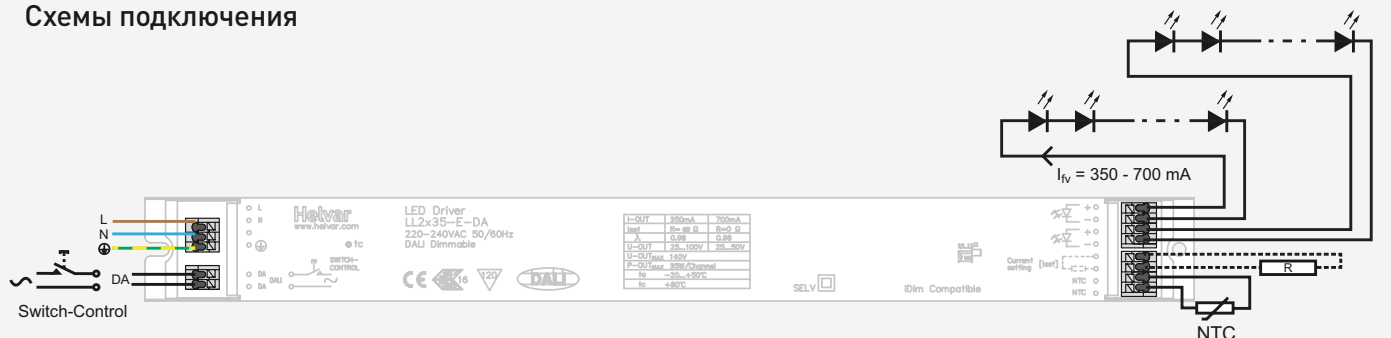
- Настраиваемый выход: от 350мА (по умолчанию) до 700 мА
- Два независимых канала, соответствующих SELV
- Диапазон яркости 1 %-100 %
- Потребление всего 0.4 Вт
- Защита от пиковых скачков напряжения до 4 кВ
- Эффективность  $\geq 0.88$
- Подходит для светильников I и II классов и SELV
- Защита от перегрузки и КЗ
- Выходной ток задаётся резистором



\* Предварительная информация. для получения актуальной информации свяжитесь с представительством



### Схемы подключения



#### Выходной ток (стр. 21)

Сопротивление R	выход $I_{fv}$
Отсутствует	350 мА
0 $\Omega$	700мА

Внимание: Выключатель в цепи светодиодов недопустим

### Основные параметры

Напряжение питания	198 - 264 В
Постоянное напряжение	176 - 280 В, запуск при > 190 В
Макс. потребляемый ток	0.33- 0.42 А
Частота	0 / 50 - 60 Гц
Макс. выходное напряжение	120 В
Потребление Stand-by	0.4 Вт

### Выход

Выходной ток (I-OUT)	350 мА (по умолчанию) - 700 мА
Макс. выходная мощность	35 Вт / канал
Эффективность (полн. нагрузка) $\geq 0.91$	

	I-OUT 350 мА	700 мА
Макс мощность/канал	35 Вт/ канал	35 Вт/ канал
U-OUT	25-100 В	25-50 В
$\lambda$ (оба канала нагружены)	0.98	0.98
$\eta$ (оба максимально нагружены)	0.88	0.86

### Параметры

Макс. температура в точке "tc"	80 °C
Окружающая температура	-20...+50 °C
Температура хранения	-40...+80 °C
Макс. допустимая влажность без конденсации	
Срок службы	50 000 ч, при tc макс. (10% смертность)

### Подключение

Провод	0.5 - 1.5 мм <sup>2</sup>
Тип провода	гибкий или одножильный
Макс. длина проводов к матрице	5 м
Масса	365 гр
Класс IP	IP20

### Соответствие стандартам

Основные требования безопасности	EN 61347-1
Основные требования безопасности, касающиеся	
Электронных контроллеров для светодиодов	EN 61347-2-13
Класс термозащиты	EN61347, C5e
Стабилизация напряжения	EN 61000-3-2
Допустимые флуктуации питания	EN 61000-3-3
Радиочастотные помехи	EN 55015
Устойчивость	EN 61547
Требования производительности	EN 62384
Digital addressing lighting interface (DALI) **	EN62386-207

Соответствие различным директивам EC  
ENEC, CE и SELV отмечены

\*\* доступны расширенные функции

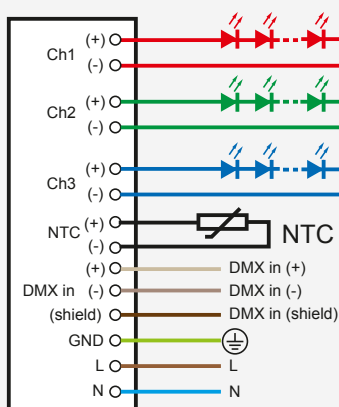
Размеры см. на стр. 22 (8)

- Суммарная максимальная нагрузка 50 Вт
- Диапазон яркости 0.1 % - 100 %
- Стандартный выходной ток 350 мА
- Настраиваемый выходной ток (200 – 1050 мА)
- Программируемый первый DMX512 адрес
- DMX программатор LC50-PR (заказывается отдельно)
- Эффективность 0.89 (230 В)
- Высокий КПД > 0.9с (230 В)

**50 Вт 220 - 240 В, 50-60 Гц**



### Схемы подключения



*Внимание: Выключатель в цепи светодиодов недопустим*

### Основные параметры

Напряжение питания	120 - 277 В
Макс. потребляемый ток	0.30 - 0.50 А
Частота	50 / 60 Гц
Макс. выходное напряжение	60 В

### Выход

Выходной ток	350 мА
Диапазон настройки выходного тока	200-1050 мА

Макс. суммарная нагрузка	50 Вт
Макс. нагрузка / канал	50 Вт
Эффективность (полн. нагрузка)	0.89

I-OUT	350 мА	200 - 1050 мА
P-out (макс.)	50 Вт	50 Вт
U-OUT	10 - 55 В	10 - 55 В
λ	> 0.9с	> 0.9с
η @ макс.	0.89	0.89

### Параметры

Макс. температура в точке "tc"	85 °С
Окружающая температура	-20...+50 °С
Температура хранения	-40...+80 °С
Макс. допустимая влажность	без конденсации
Срок службы	30 000 час, при tc макс. (10% смертность)

### Подключение

Провод	0.5 - 1.5 мм <sup>2</sup>
Макс. длина проводов к матрице	5 м
Масса	350 гр
Класс IP	20

### Соответствие стандартам

Основные требования безопасности	EN 61347-1
Основные требования безопасности, касающиеся Электронных контроллеров для светодиодов	EN 61347-2-13
Класс термозащиты	EN61347, C5e
Стабилизация напряжения	EN 61000-3-2
Радиочастотные помехи	EN 55015
Устойчивость	EN 61547
Требования производительности	EN 62384

Соответствие различным директивам ЕС  
UL, VDE, CE, ENEC и SELV отмечены

### Аксессуары:

USB / DMX программатор LC50-PR  
служит для настройки выходного тока и адреса DMX

*Размеры см. на стр. 22 [5]*

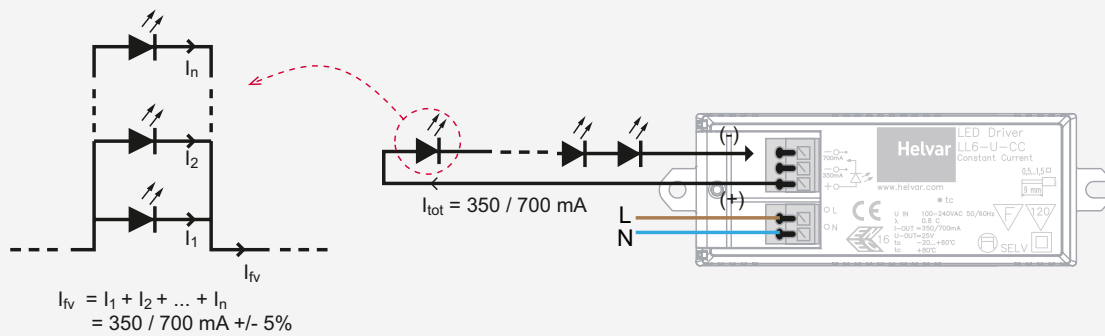
## 1x6 Вт **ТОКОВЫЙ** светодиодный драйвер

- Выбор выходного тока: 350 / 700 мА
- Диапазон питающего напряжения 100-240 В
- Защита от короткого замыкания
- Эффективность 0.8
- Продолговатый корпус с кабельными зажимами
- Возможность питания постоянным напряжением
- Возможность питания постоянным током

**6 Вт 100 - 240 В, 50 - 60 Гц**



### Схемы подключения



$$I_{fv} = I_1 + I_2 + \dots + I_n = 350 / 700 \text{ mA } \pm 5\%$$

Расчёт тока

Внимание: Выключатель в цепи светодиодов недопустим

### Основные параметры

Напряжение питания	85 - 264 В
	100 - 264 В
Макс. потребляемый ток	50 мА (при 240 В)
	140 мА (при 100 В)
Частота	0 / 50 - 60 Гц
Макс. мощность цепи	9 Вт
Макс. выходное напряжение	25 В

### Выход

Выходной ток	350 / 700 мА
Эффективность (полн. нагрузка)	≥ 0.80
Макс. выходная мощность	7.0 Вт

	I-OUT 350 мА	700 мА
P-out (макс)	5.6 Вт	7.0 Вт
U-OUT	7...16 В	7...10 В
λ	82	85
η @ max	80	80

### Параметры

Макс. температура в точке "tc"	80 °C
Окружающая температура	-20...+60 °C
Температура хранения	-40...+80 °C
Макс. допустимая влажность	без конденсации
Срок службы	50 000 час, при tc макс. (10% смертность)

### Подключение

Провод	0.5 - 1.5 мм <sup>2</sup>
Тип провода	гибкий или одножильный
Макс. длина проводов к матрице	5 м
Масса	65 гр
Класс IP	20

### Соответствие стандартам

Основные требования безопасности	EN 61347-1
Основные требования безопасности, касающиеся	
Электронных контроллеров для светодиодов	EN 61347-2-13
Класс термозащиты	EN61347, C5e
Стабилизация напряжения	EN 61000-3-2
Допустимые флуктуации питания	EN 61000-3-3
Радиочастотные помехи	EN 55015
Устойчивость	EN 61547
Требования производительности	EN 62384

Соответствие различным директивам ЕС  
ENEC, CE и SELV отмечены

Размеры см. на стр. 22 (1)

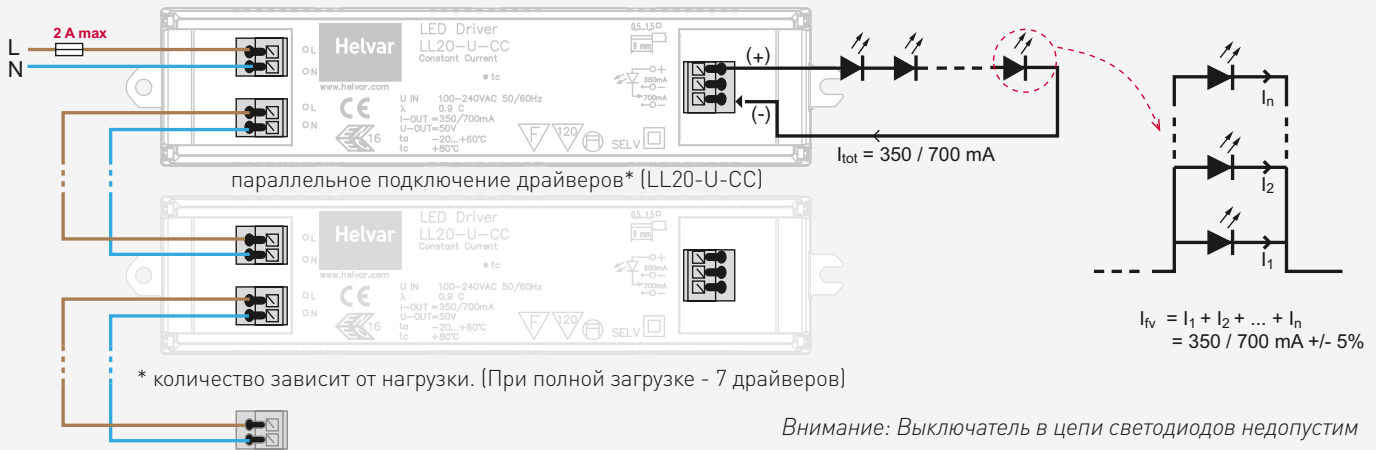
## 1x20 Вт **ТОКОВЫЙ** светодиодный драйвер

20 Вт 100 - 240 В, 50 - 60 Гц

- Выбор выходного тока: 350 / 700 мА
- Диапазон питающего напряжения 100-240 В
- Защита от короткого замыкания
- Эффективность 0.86
- Продолговатый корпус с кабельными зажимами
- Возможность питания постоянным напряжением
- Возможность питания постоянным током



### Схемы подключения



### Основные параметры

Напряжение питания	85 - 264 В
	100 - 264 В
Макс. потребляемый ток	100 мА (при 240 В)
	230 мА (при 100 В)
Частота	0 / 50 - 60 Гц
Макс. мощность цепи	23 Вт
Макс. выходное напряжение	50 В

### Выход

Выходной ток	350 / 700 мА
Эффективность (полн. нагрузка)	≥ 0.86
Макс. выходная мощность	20 Вт

	I-OUT 350 мА	700 мА
P-out (макс)	15 Вт	20.3 Вт
U-OUT	12...43 В	12...29 В
λ	86	87
η @ max	85	86

### Параметры

Макс. температура в точке "tc"	80 °C
Окружающая температура	-20...+60 °C
Температура хранения	-40...+80 °C
Макс. допустимая влажность	без конденсации
Срок службы	50 000 час, при tc макс. (10% смертность)

### Подключение

Провод	0.5 - 1.5 мм <sup>2</sup>
Тип провода	гибкий или одножильный
Макс. длина цепи выхода между (+) и (-)	5 м
Масса	110 гр

### Соответствие стандартам

Основные требования безопасности	EN 61347-1
Основные требования безопасности, касающиеся	
Электронных контроллеров для светодиодов	EN 61347-2-13
Класс термозащиты	EN61347, C5e
Стабилизация напряжения	EN 61000-3-2
Допустимые флуктуации питания	EN 61000-3-3
Радиочастотные помехи	EN 55015
Устойчивость	EN 61547
Требования производительности	EN 62384

Соответствие различным директивам ЕС  
ENEC, CE и SELV отмечены

Размеры см. на стр. 22 [2]



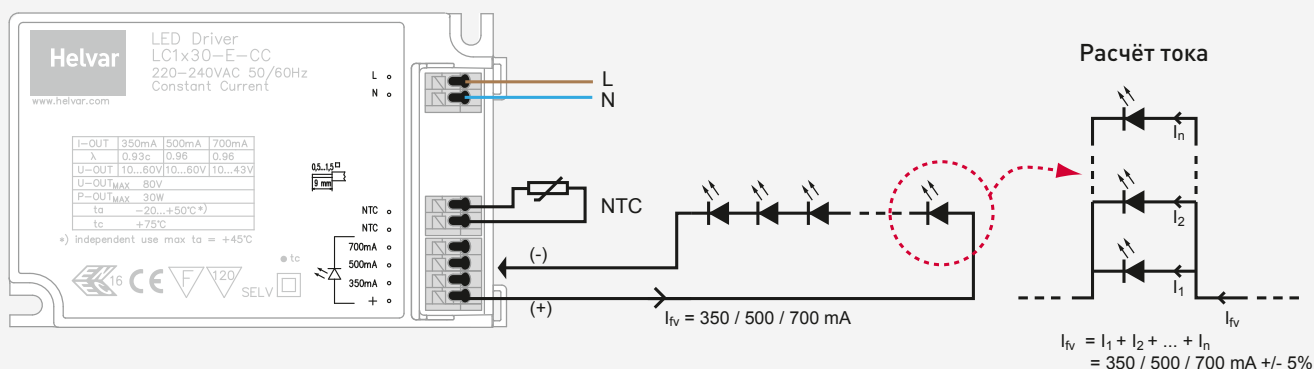
## 1x30 Вт **ТОКОВЫЙ** светодиодный драйвер

30 Вт 220-240 В, 50-60 Гц

- Выбор выходного тока: 350 / 500 / 700 мА
- Максимальная нагрузка 30 Вт
- Защита от короткого замыкания
- Эффективность 0.86
- Прищелкиваемый кабельный зажим (заказывается отдельно)
- Вход для датчика температуры
- Защита от пиковых скачков напряжения до 4 кВ



### Схемы подключения



Внимание: Выключатель в цепи светодиодов недопустим

### Основные параметры

Напряжение питания	198 - 264 В
Постоянное напряжение	176 - 280 В, запуск при > 190 В
Макс. потребляемый ток	0.14-0.18 мА
Частота	0 / 50 - 60 Гц
Макс. выходное напряжение	80 В

### Выход

Выходной ток (I-OUT)	350 / 500 / 700 мА
Макс. выходная мощность	30 Вт
Эффективность (полн. нагрузка)	≥ 0.86

I-OUT	350 мА	500 мА	700 мА
P-out (макс)	21 Вт	30 Вт	30 Вт
U-OUT	10 - 60 В	10 - 60 В	10 - 43 В
$\lambda$	0.93c	0.96	0.96
$\eta$ @ max	0.86	0.86	0.86

### Параметры

Макс. температура в точке "tc"	75 °C
Окружающая температура	-20...+50 °C *
	(* выносной монтаж tc макс. = +45 °C)
Температура хранения	-40...+80 °C
Макс. допустимая влажность	без конденсации
Срок службы	50 000 час, при tc макс. (10% смертность)

### Подключение

Провод	0.5 - 1.5 мм <sup>2</sup>
Тип провода	гибкий или одножильный
Макс. длина проводов к матрице	5м (1м до датчика NTC)
Масса	115 гр (+17гр кабель-зажим LC1x30-SR)
Вход термодатчика	Терморезистор (NTC)
Порог срабатывания	8.2 кΩ
Класс IP	IP20

### Соответствие стандартам

Основные требования безопасности	EN 61347-1
Основные требования безопасности, касающиеся	
Электронных контроллеров для светодиодов	EN 61347-2-13
Класс термозащиты	EN61347, C5e
Стабилизация напряжения	EN 61000-3-2
Допустимые флуктуации питания	EN 61000-3-3
Радиочастотные помехи	EN 55015
Устойчивость	EN 61547
Требования производительности	EN 62384

Соответствие различным директивам EC  
ENEC, CE и SELV отмечены

Размеры см. на стр. 22 (3, 4)

# LL1x40-E-CC \*

Helvar

freedom in lighting

1x40 Вт **ТОКОВЫЙ** светодиодный драйвер

40 Вт 220-240 В, 50-60 Гц

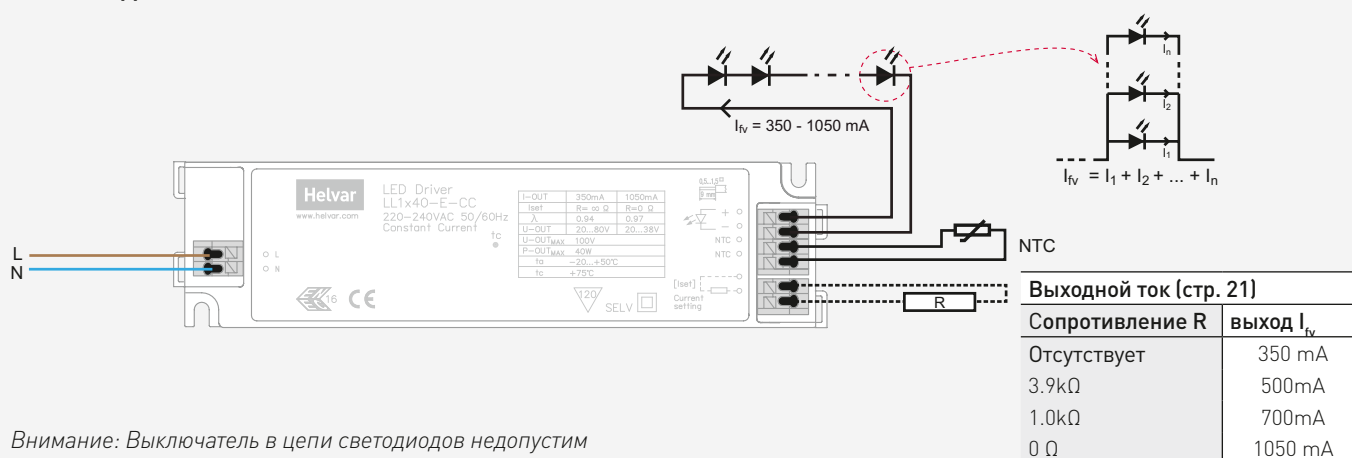
- Настраиваемый выход: от 350мА (по умолчанию) до 1050мА
- Защита от пиковых скачков напряжения до 4 кВ
- Эффективность 0.89
- Защита от перегрузки и КЗ
- Подходит для светильников I и II классов и SELV
- Вход для датчика температуры
- Выходной ток задаётся резистором



\* Предварительная информация. Для получения актуальной информации свяжитесь с представительством



## Схемы подключения



Внимание: Выключатель в цепи светодиодов недопустим

## Основные параметры

Напряжение питания	198 - 264 В
Постоянное напряжение	176 - 280 В, запуск при > 190 В
Макс. потребляемый ток	0.18-0.23 А
Частота	0 / 50 - 60 Гц
Макс. выходное напряжение	100 В

## Выход

Выходной ток (I-OUT)	350 мА (по умолчанию) - 1050 мА
Макс. выходная мощность	40 Вт
Эффективность (полн. нагрузка) >	0.89

I-OUT	350 мА	1050 мА
P-out (макс)	28 Вт	40 Вт
U-OUT	20 - 80 В	20 - 38 В
$\lambda$	0.95	0.97
$\eta$ @ max	0.89	0.86

## Параметры

Макс. температура в точке "tc"	75 °C
Окружающая температура	-20...+50 °C
Температура хранения	-40...+80 °C
Макс. допустимая влажность без конденсации	
Срок службы	50 000 час, при tc макс. (10% смертность)

## Подключение

Провод	0.5 - 1.5 мм <sup>2</sup>
Тип провода	гибкий или одножильный
Макс. длина проводов к матрице	5м (1м до датчика NTC)
Масса	150 гр (+17гр кабель-зажим LL1x40-SR)
Вход термодатчика	Терморезистор (NTC)
Порог срабатывания	8.2 кΩ
Класс IP	IP20

## Соответствие стандартам

Основные требования безопасности	EN 61347-1
Основные требования безопасности, касающиеся Электронных контроллеров для светодиодов	EN 61347-2-13
Класс термозащиты	EN61347, C5e
Стабилизация напряжения	EN 61000-3-2
Допустимые флуктуации питания	EN 61000-3-3
Радиочастотные помехи	EN 55015
Устойчивость	EN 61547
Требования производительности	EN 62384

Соответствие различным директивам ЕС  
ENEC, CE и SELV отмечены

Размеры см. на стр. 22 (6)

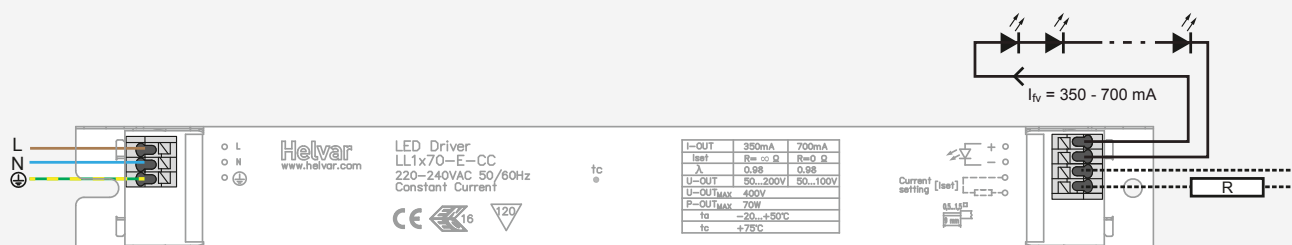
## 1x70 Вт **ТОКОВЫЙ** светодиодный драйвер

**70 Вт 220-240 В, 50-60 Гц**

- Настраиваемый выход: от 350мА (по умолчанию) до 700мА
- Защита от перегрузки, КЗ и отсутствия нагрузки
- Возможность питания постоянным током Эффективность > 0.91
- Защита от пиковых скачков напряжения до 4 кВ
- Максимальная нагрузка 70 Вт
- Для светильников I класса
- Для светильников I класса
- Выходной ток задаётся резистором



### Схемы подключения



#### Выходной ток (стр. 21)

Сопротивление R	выход I <sub>v</sub>
Отсутствует	350 mA
8.2 kΩ	500mA
0 Ω	700mA

#### Внимание

- Выключатель в цепи светодиодов недопустим
- Гальваническая развязка низковольтных цепей от цепей питания отсутствует

### Основные параметры

Напряжение питания	198 - 264 В
Постоянное напряжение	176 - 280 В, запуск при > 195 VDC
Макс. потребляемый ток	0.32 - 0.41 А
Частота	0 / 50 - 60 Гц
Макс. выходное напряжение	400 В

Провод	0.5 - 1.5 мм <sup>2</sup>
Тип провода	гибкий или одножильный
Макс. длина проводов к матрице	5м
Масса	227 гр
Класс IP	IP20

### Выход

Выходной ток (I-OUT)	350 mA (по умолчанию) - 1050 mA
Макс. выходная мощность	70 Вт
Эффективность (полн. нагрузка)	> 0.91

	350 mA	700 mA
P-out (макс)	70 Вт	70 Вт
U-OUT	50 - 200 В	50 - 100 В
$\lambda$	0.98	0.98
$\eta$ @ max	0.91	0.89

### Параметры

Макс. температура в точке "tc"	75 °C
Окружающая температура	-20...+50 °C
Температура хранения	-40...+80 °C
Макс. допустимая влажность без конденсации	
Срок службы	50 000 час, при tc макс. (10% смертность)

### Подключение

### Соответствие стандартам

Основные требования безопасности	EN 61347-1
Основные требования безопасности, касающиеся	
Электронных контроллеров для светодиодов	EN 61347-2-13
Класс термозащиты	EN61347, C5e
Стабилизация напряжения	EN 61000-3-2
Допустимые флуктуации питания	EN 61000-3-3
Радиочастотные помехи	EN 55015
Устойчивость	EN 61547
Требования производительности	EN 62384

Соответствие различным директивам EC  
ENEC, CE и SELV отмечены

Размеры см. на стр. 22 [7]

## 2x35 Вт **ТОКОВЫЙ** светодиодный драйвер

2x35 Вт 220-240 В, 50-60 Гц

- Настраиваемый выход: от 350мА (по умолчанию) до 700мА
- Защита от пиковых скачков напряжения до 4 кВ
- Эффективность  $\geq 0.89$
- Защита от перегрузки и КЗ
- Подходит для светильников I и II классов и SELV
- Вход для датчика температуры
- Выходной ток задаётся резистором



\* Предварительная информация. Для получения актуальной информации свяжитесь с представительством



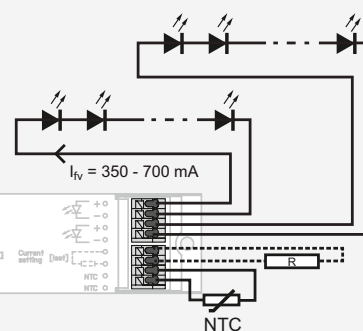
### Схемы подключения



Helvar  
www.helvar.com

LED Driver  
LL2x35-E-CC  
220-240VAC 50/60Hz  
Constant Current

I-OUT	350mA	700mA
Imp	0.33	0.7
U-OUT	25-100V	25-50V
P-OUT	35W/канал	70W/канал
I+TC	150V	
I-TC	25V-50V	
Is	-480V	



#### Выходной ток (стр. 21)

Сопротивление R	выход $I_v$
Отсутствует	350 mA
0 Ω	700mA

Внимание: Выключатель в цепи светодиодов недопустим

### Основные параметры

Напряжение питания	198 - 264 В
Постоянное напряжение	176 - 280 В, запуск при > 190 VDC
Макс. потребляемый ток	0.33- 0.42 А
Частота	0 / 50 - 60 Гц
Макс. выходное напряжение	120 В

### Выход

Выходной ток (I-OUT)	350 мА (по умолчанию) - 1050 мА
Макс. выходная мощность	35 Вт/ канал
Эффективность (полн. нагрузка)	$\geq 0.91$

	I-OUT	350 мА	700 мА
макс мощность/канал	35 Вт/ канал	35 Вт/ канал	35 Вт/ канал
U-OUT	25-100 В	25-50 В	25-50 В
$\lambda$ (оба канала нагружены)	0.98	0.98	0.98
$\eta$ (оба максимально нагружены)	0.88	0.86	0.86

### Параметры

Макс. температура в точке "tc"	80 °C
Окружающая температура	-20...+50 °C
Температура хранения	-40...+80 °C
Макс. допустимая влажность без конденсации	
Срок службы	50 000 час, при tc макс. (10% смертность)

### Подключение

Провод	0.5 - 1.5 мм <sup>2</sup>
Тип провода	гибкий или одножильный
Макс. длина проводов к матрице	5м
Масса	365 гр
Класс IP	IP20
Порог срабатывания	8.2 кΩ

### Соответствие стандартам

Основные требования безопасности	EN 61347-1
Основные требования безопасности, касающиеся	
Электронных контроллеров для светодиодов	EN 61347-2-13
Класс термозащиты	EN61347, C5e
Стабилизация напряжения	EN 61000-3-2
Допустимые флуктуации питания	EN 61000-3-3
Радиочастотные помехи	EN 55015
Устойчивость	EN 61547
Требования производительности	EN 62384

Соответствие различным директивам EC  
ENEC, CE и SELV отмечены

Размеры см. на стр. 22 [8]

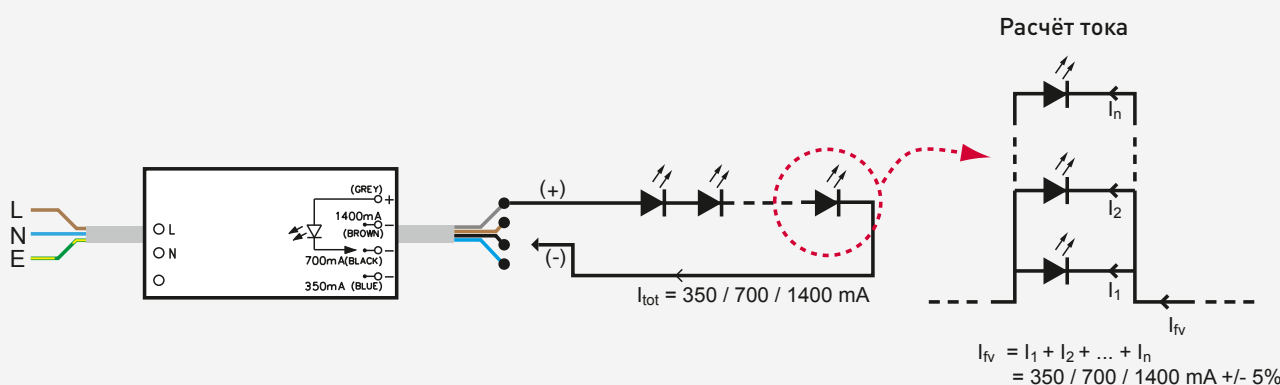
## 1x60 Вт **ТОКОВЫЙ** светодиодный драйвер

- Выбор выходного тока: 350 / 700 / 1400 мА
- Максимальная нагрузка 63 Вт
- Защита от короткого замыкания
- Защита от отсутствия нагрузки
- Защита от пиковых скачков напряжения до 4 кВ
- Эффективность > 0.90
- Для наружного применения IP65
- Двойная изоляция

60 Вт 220-240 В, 50-60 Гц



### Схемы подключения



Внимание: Выключатель в цепи светодиодов недопустим

### Основные параметры

Напряжение питания	198 - 264 В
Макс. потребляемый ток	0.25 - 0.34 А
Частота	50 - 60 Гц
Макс. выходное напряжение	113 В

### Подключение

Длина проводов	0.3 м
Макс. длина проводов к матрице	5 м
Масса	490 гр
Класс IP	IP65

### Выход

Выходной ток (I-OUT)	350 / 700 / 1400 мА
Макс. выходная мощность	63 Вт
Эффективность (полн. нагрузка)	0.9

### Соответствие стандартам

Основные требования безопасности	EN 61347-1
Основные требования безопасности, касающиеся	
Электронных контроллеров для светодиодов	EN 61347-2-13
Класс термозащиты	EN61347, C5e
Стабилизация напряжения	EN 61000-3-2
Допустимые флуктуации питания	EN 61000-3-3
Радиочастотные помехи	EN 55015
Устойчивость	EN 61547
Требования производительности	EN 62384

I-OUT	350 мА	700 мА	1400 мА
P-out (макс)	31.5 Вт	63 Вт	58.8 Вт
U-OUT	60 - 90 В	35 - 90 В	35 - 42 В
$\lambda$	0.94с	0.97	0.98
$\eta @ \text{max}$	0.86	0.9	0.9

Соответствие различным директивам ЕС  
ENEC, CE и SELV отмечены

### Параметры

Макс. температура в точке "tc"	85 °C
Окружающая температура	-30...+60 °C
Температура хранения	-40...+80 °C
Макс. допустимая влажность	100 %
Срок службы:	50 000 час, при 75 °C TC 30 000 час, при 85 °C TC (10% смертность)

Размеры см. на стр. 22 [9]



# OL1x100-E-CC1

Helvar

freedom in lighting

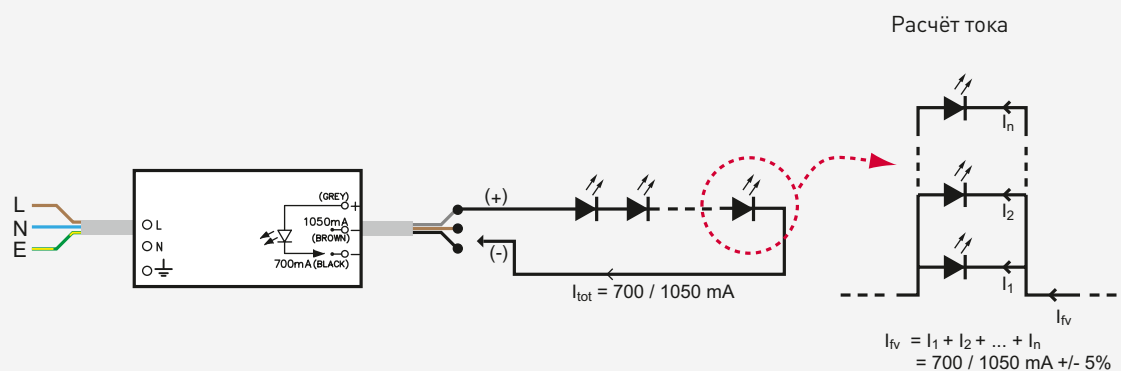
1x100 Вт **ТОКОВЫЙ** светодиодный драйвер

100 Вт 220-240 В, 50-60 Гц

- Выбор выходного тока: 700 / 1050 мА
- Максимальная нагрузка 105 Вт
- Защита от короткого замыкания
- Защита от отсутствия нагрузки
- Защита от пиковых скачков напряжения до 4 кВ
- Эффективность > 0.91
- Для наружного применения IP65
- Двойная изоляция



## Схемы подключения



Внимание: Выключатель в цепи светодиодов недопустим

## Основные параметры

Напряжение питания	198 - 264 В
Макс. потребляемый ток	0.44 - 0.58 А
Частота	50 - 60 Гц
Макс. выходное напряжение	144 В

## Выход

Выходной ток (I-OUT)	700 / 1050 мА
Макс. выходная мощность	105 Вт
Эффективность (полн. нагрузка)	≥ 0.91

I-OUT	700 мА	1050 Вт
P-out (макс)	84 Вт	105 Вт
U-OUT	70 - 120 В	70 - 100 В
λ	0.98	0.98
η @ max	0.91	0.91

## Параметры

Макс. температура в точке "tc"	85 °С
Окружающая температура	-30...+60 °С
Температура хранения	-40...+80 °С
Макс. допустимая влажность	100 %
Срок службы:	50 000 час, 75 °С TC 30 000 час, 85 °С TC (10% смертность)

## Подключение

Длина проводов	0.3 м
Макс. длина проводов к матрице	5 м
Масса	750 гр
Класс IP	IP65

## Соответствие стандартам

Основные требования безопасности	EN 61347-1
Основные требования безопасности, касающиеся Электронных контроллеров для светодиодов	EN 61347-2-13
Класс термозащиты	EN61347, C5e
Стабилизация напряжения	EN 61000-3-2
Допустимые флуктуации питания	EN 61000-3-3
Радиочастотные помехи	EN 55015
Устойчивость	EN 61547
Требования производительности	EN 62384

Соответствие различным директивам ЕС  
ENEC и CE отмечены

Размеры см. на стр. 22 (10)

# OL1x100-E-CC2

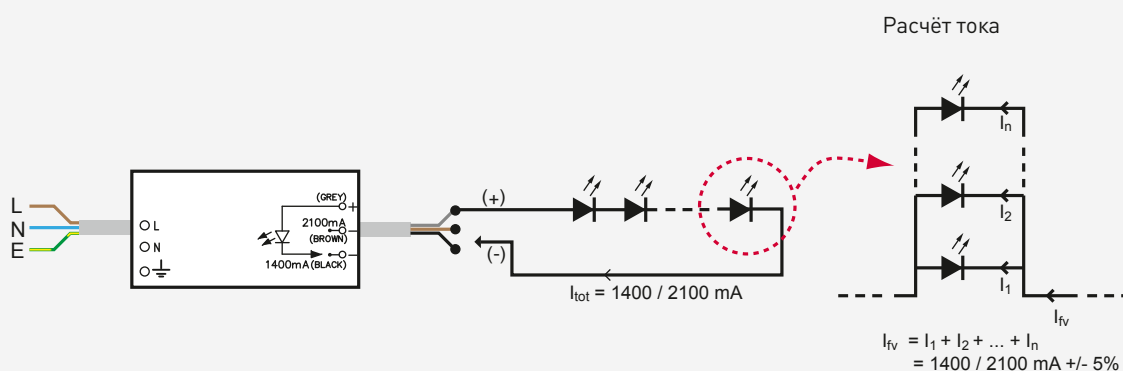
## 1x100 Вт **ТОКОВЫЙ** светодиодный драйвер

100 Вт 220-240 В, 50-60 Гц

- Выбор выходного тока: 1400 / 2100 мА
- Максимальная нагрузка 101 Вт
- Защита от короткого замыкания
- Защита от отсутствия нагрузки
- Защита от пиковых скачков напряжения до 4 кВ
- Эффективность > 0.91
- Для наружного применения IP65
- Двойная изоляция



### Схемы подключения



Внимание: Выключатель в цепи светодиодов недопустим

### Основные параметры

Напряжение питания	198 - 264 В
Макс. потребляемый ток	0.44 - 0.58 А
Частота	50 - 60 Гц
Макс. выходное напряжение	92 В

### Выход

Выходной ток (I-OUT)	1400 / 2100 мА
Макс. выходная мощность	101 Вт
Эффективность (полн. нагрузка)	≥ 0.91

I-OUT	1400 мА	2100 мА
P-out (макс)	101 Вт	101 Вт
U-OUT	30 - 72 В	30 - 48 В
λ	0.98	0.98
η @ max	0.91	0.90

### Параметры

Макс. температура в точке "tc"	85 °С
Окружающая температура	-30...+60 °С
Температура хранения	-40...+80 °С
Макс. допустимая влажность	100 %
Срок службы:	50 000 час, 75 °С TC 30 000 час, 85 °С TC (10% смертность)

### Подключение

Длина проводов	0.3 м
Макс. длина проводов к матрице	5 м
Масса	750 гр
Класс IP	IP65

### Соответствие стандартам

Основные требования безопасности	EN 61347-1
Основные требования безопасности, касающиеся	
Электронных контроллеров для светодиодов	EN 61347-2-13
Класс термозащиты	EN61347, C5e
Стабилизация напряжения	EN 61000-3-2
Допустимые флуктуации питания	EN 61000-3-3
Радиочастотные помехи	EN 55015
Устойчивость	EN 61547
Требования производительности	EN 62384

Соответствие различным директивам ЕС  
ENEC и CE отмечены

Размеры см. на стр. 22 (10)

Хелвар выпускает линейки светодиодных драйверов, встраиваемых в светильники, или внешнего монтажа. Для безопасной, правильной и надёжной работы изделия производитель светильника обязан следовать и выполнять соответствующие требования и инструкции (например, IEC/EN 60598-1). Конструкция светильника должна обеспечивать защиту драйвера от пыли, влаги и перегрева. Ответственность за правильность подбора драйвера к светодиодам, за установку драйвера в соответствии со спецификациями и техническими требованиями, лежит на производителе светильника. категорически нельзя выходить за рамки эксплуатационных режимов, указанных в документации.

## О подключениях

### Тип провода

- Смотрите техническое описание, раздел подключение

### Изоляция

- Должна соответствовать EN 60598

### Максимальная длина проводов

- Смотрите техническое описание, раздел подключение

### Схемы подключения

- Смотрите техническое описание, раздел подключение

### Защита автоматическими выключателями

- Рекомендуются автоматические выключатели тип С. допустимое количество драйверов на один автоматический выключатель показано на стр. 102

### Заземление

- Различные светодиодные драйверы разработаны для различных типов светильников, I и II класса. необходимость заземления указана в описании каждого драйвера
- Драйверы, обозначенные подходящими для светильников I класса требуют наличия подключенного заземления
- При использовании драйверов с маркировкой SELV, необходимо изолировать выходы драйверов от заземления (в соответствии с EN60598-1).

## Установка и условия эксплуатации

### Температура в контрольной точке

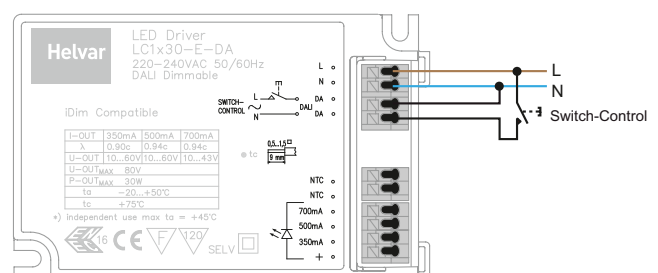
- Правильное надёжное функционирование и заявленный срок службы гарантированы только если температура в контрольной точке не превышает

### Кабельный зажим для монтажа вне светильника

- Некоторые драйверы Хелвар позволяют использовать их в светильнике, или вне светильника, используя кабельный зажим, надёжно закрепляющий входные и выходные кабели.
- Конструкция светильника не должна допускать возможность перегрева драйвера.
- Предпочтительное рабочее положение драйвера - верхней крышкой вверх.

### Switch-Control

- Цифровые (DALI) управляемые драйверы Хелвар оснащены функцией "Switch-Control". функция позволяет включать/выключать и диммировать свет, используя возвращаемый выключатель (кнопку).
- Функция "Switch-Control" недоступна одновременно с DALI управлением.
- Подробно функционирование "Switch-Control" описано на стр.35

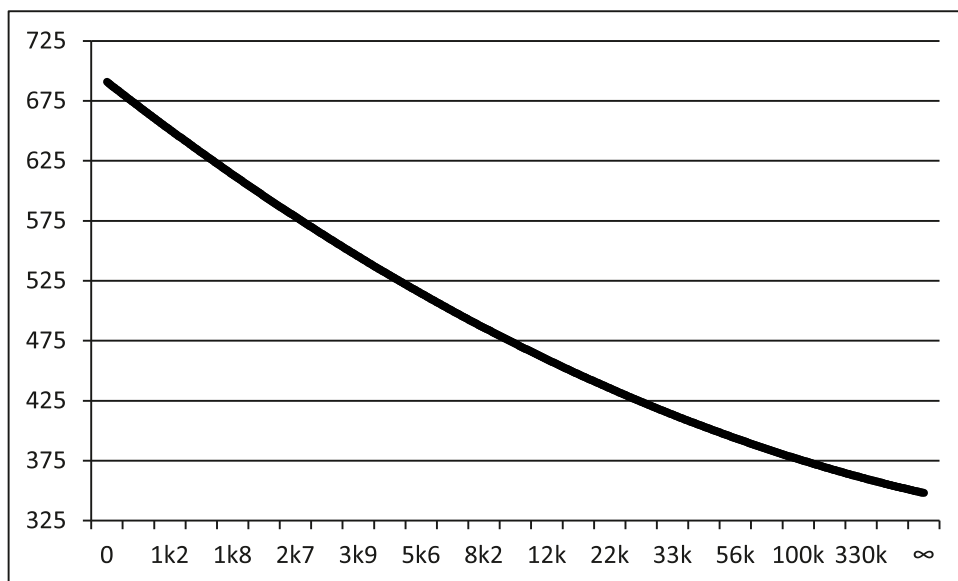


- Линейки драйверов LL1x40, LL1x70 и LL2x35 позволяют настраивать значение выходного тока с помощью резистора.
- Токозадающий резистор подключается к специальным клеммам
- При отсутствии резистора драйвер работает с минимальным выходным током.
- Следует использовать стандартный двуногий резистор. для точного задания значения выходного тока рекомендуется применять прицензионные резисторы.
- Рекомендуемый способ установки резистора показан на фотографии справа.
- Для подбора резистора, задающего нестандартные значения выходного тока, смотрите таблицу ниже.

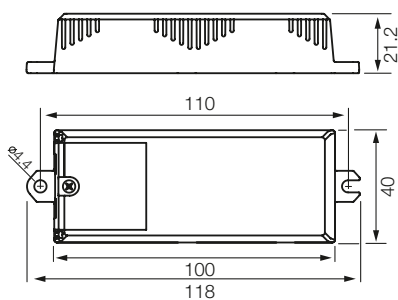


## LL1x70- & LL2x35-

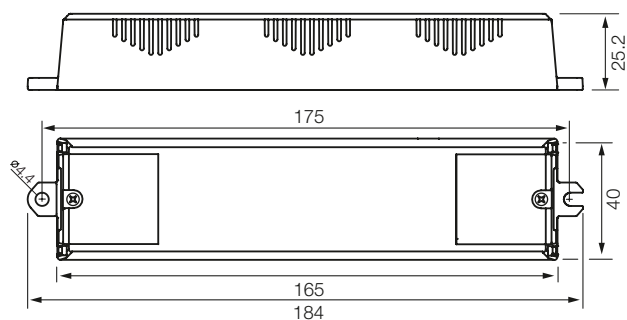
R (Ω)	0	1k	1k2	1k5	1k8	2k2	2k7	3k3	3k9	4k7	5k6	6k8	8k2	10k	12k	15k	22k	27k	33k	39k	47k	56k	68k	82k	100k	150k	330k	1M	∞
I <sub>out</sub> (mA)	700	650	640	630	620	610	600	580	570	550	530	520	500	480	470	450	430	420	410	400	390	385	380	375	370	365	360	355	350



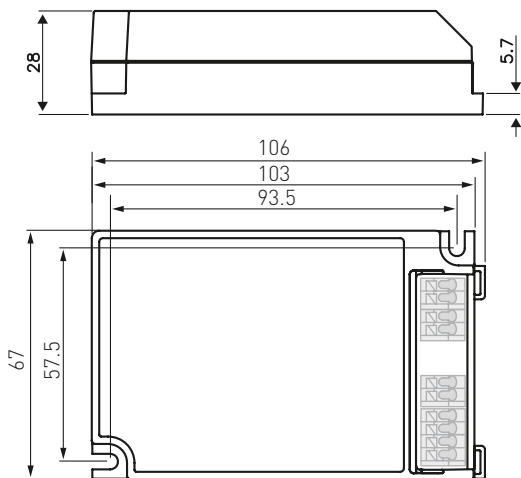
1



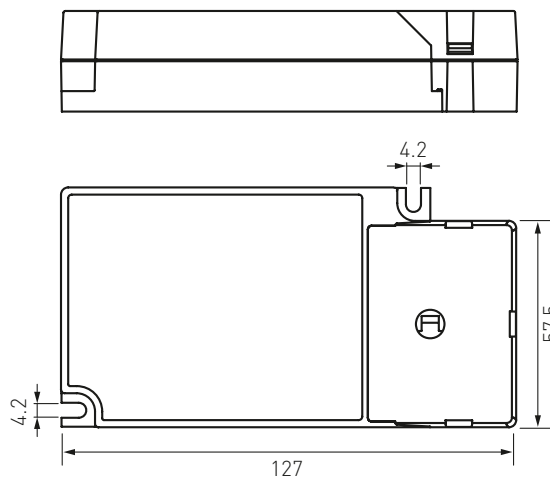
2



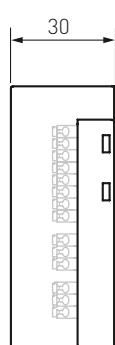
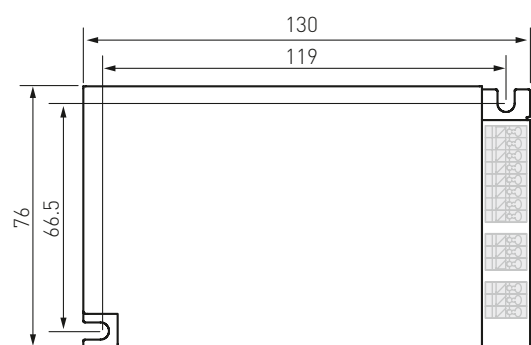
3



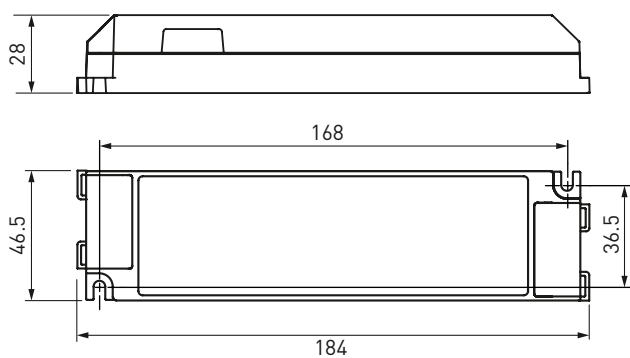
4



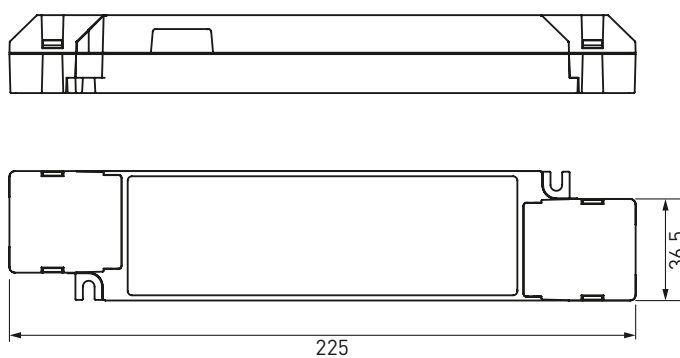
5



6

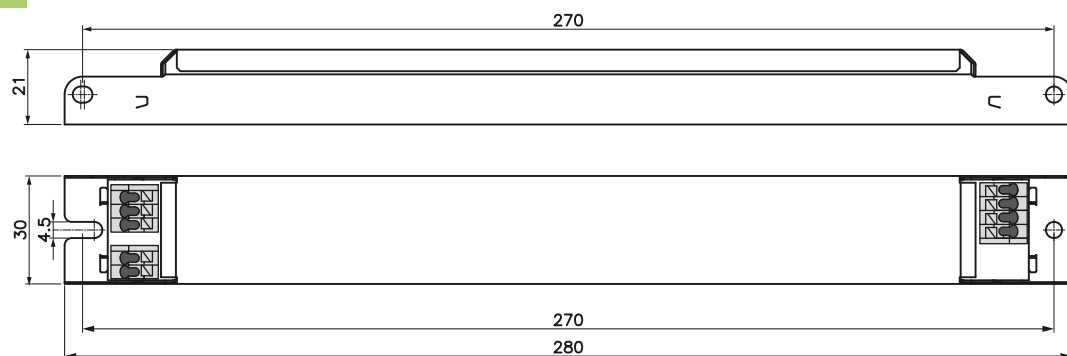


С кабельным держателем (LL1x40-SR)

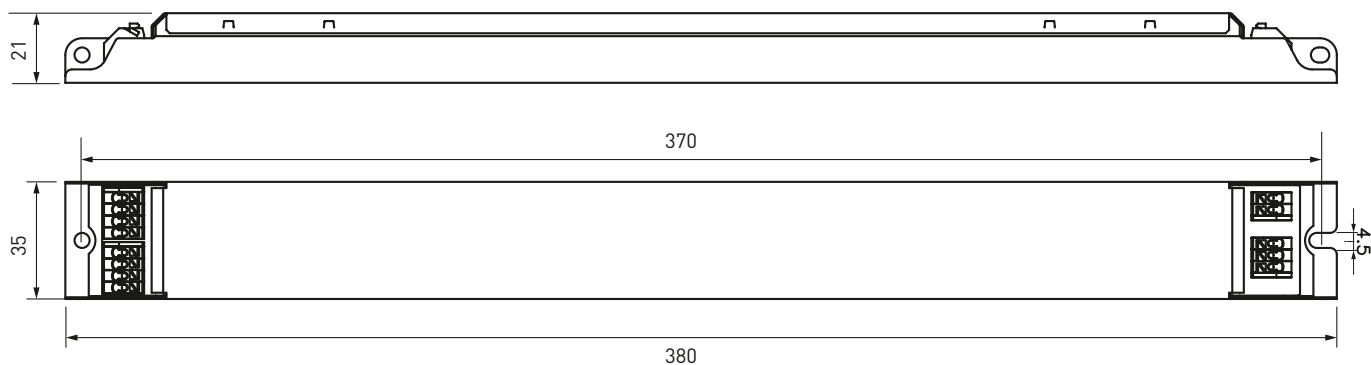




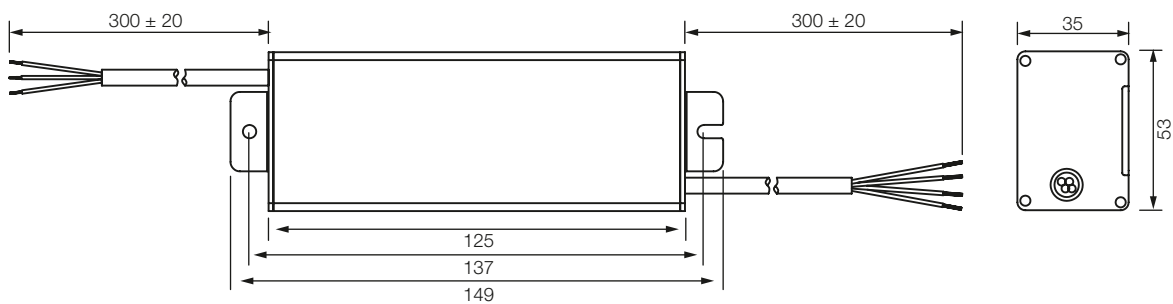
7



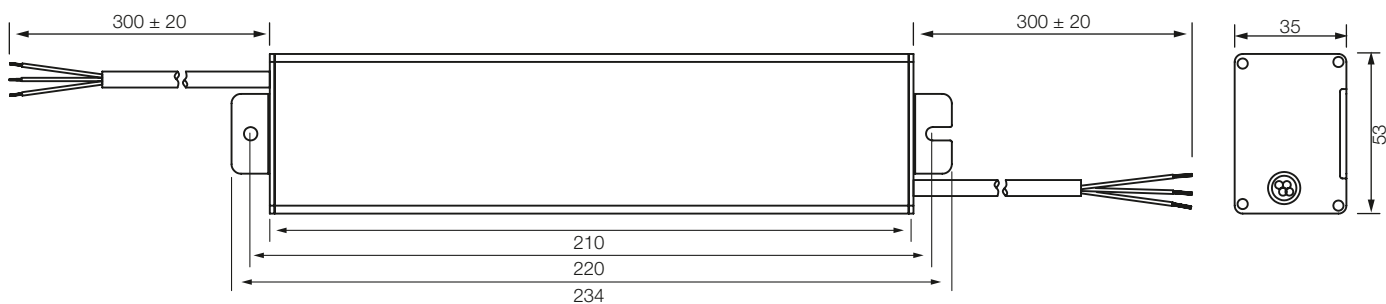
8



9



10



1	LL6-U-CC
2	LL20-U-CC, LL1x20-E-DA
3	LC1x30-E-CC, LC1x30-E-DA, LC1x30-E-AN
4	LC1x30-E-CC, LC1x30-E-DA, LC1x30-E-AN (+ LC1x30-SR)
5	LC50-U-DX3

6	LL1x40-E-CC, LL1x40-E-DA (+ LL1x40-SR)
7	LL1x70-E-CC, LL1x70-E-DA
8	LL2x35-E-CC, LL2x35-E-DA
9	OL1x60-E-CC
10	OL1x100-E-CC1, OL1x100-E-CC2

## LC1x30-SR

- Легко прищёлкивается к драйверам серии LC1x30
- Позволяет монтировать драйвер вне светильника
- Винтовые кабельные зажимы
- Подходит для кабелей различного сечения



## LL1x40-SR

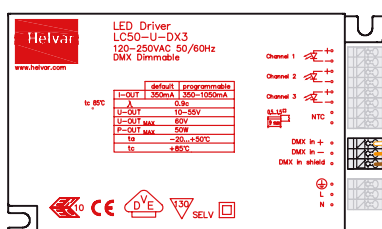
- Легко прищёлкивается к драйверам серии LL1x40
- Позволяет монтировать драйвер вне светильника
- Винтовые кабельные зажимы
- Подходит для кабелей различного сечения
- 2 шт. в упаковке



## LC50-PR

- USB программатор для DMX управляемых драйверов LC50-U-DX3
- Настройка выходных параметров
- Настройка DMX адресов
- Программное обеспечение доступно для скачивания:

[www.helvar.com/downloads/tools](http://www.helvar.com/downloads/tools)



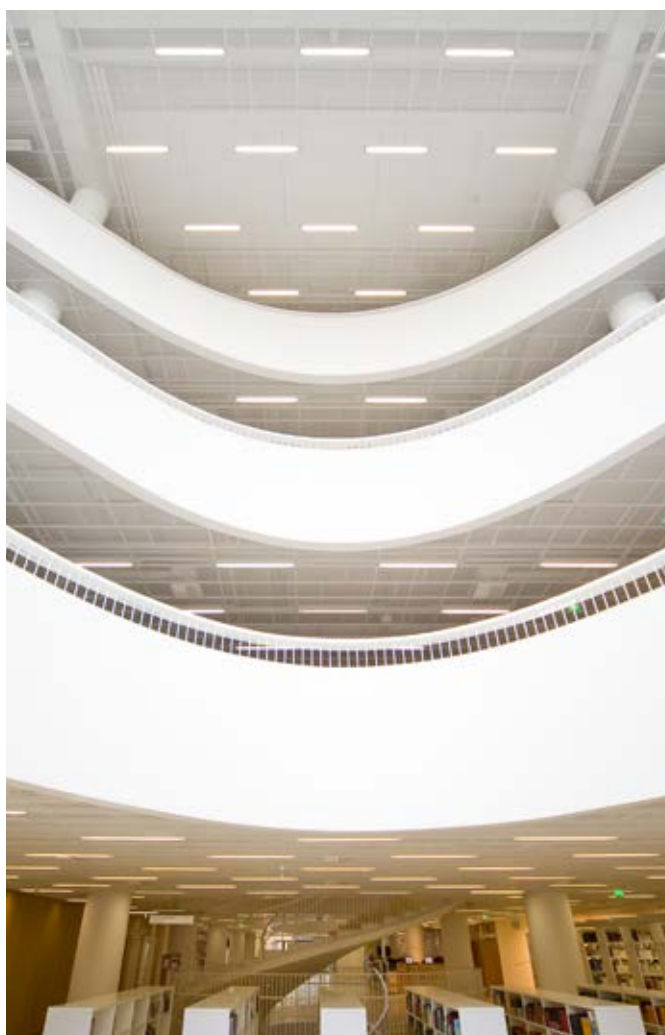
Подробнее см. инструкцию по настройке LC50-U-DX3 драйвера



# КОРОТКО ОБ ЭЛЕКТРОННЫХ БАЛЛАСТАХ

Мы - одна из первых компаний, разрабатывающая и производящая электронные балласты.

Совместная история Хелвар и этих изделий длится с начала 80-х годов прошлого века, и до сих пор основная деятельность компании - предлагать людям широкий ассортимент современных электронных балластов, максимально удовлетворяя потребности для T5-х, для T8-х и для компактных люминесцентных ламп.



	СТР			
	для T5 ламп	для T8 ламп	для КЛЛ	для Газоразрядных ламп
<b>УПРАВЛЯЕМЫЕ ЦИФРОВЫЕ (DALI) ЭЛЕКТРОННЫЕ БАЛЛАСТЫ</b>				
EL-iDim	28	30	31	-
EL-iDim-c	32	-	32	-
<b>УПРАВЛЯЕМЫЕ АНАЛОГОВЫЕ (1-10 В) ЭЛЕКТРОННЫЕ БАЛЛАСТЫ</b>				
EL-sc	38	40	41	-
<b>СТАНДАРТНЫЕ ЭЛЕКТРОННЫЕ БАЛЛАСТЫ</b>				
EL-s	48	53	61	-
EL-su	50	53	61	-
EL-ngn	-	52	-	-
EL-ngn5	46	-	55	-
EL-es / EL-e	-	54	-	-
EL-TCs	57	57	55	-
EP-h	-	-	-	66

## Цифровые DALI электронные балласты iDim

Цифровые DALI балласты EL-iDim разработаны для обширного круга задач: от работы в одинарных интеллектуальных светильниках до огромных систем управления освещением в больших комплексах зданий. Это самые умные балласты, какие только придуманы на данный момент. EL-iDim балласты полностью совместимы со всеми устройствами DALI любых производителей. Естественно, EL-iDim балласты полностью совместимы со всеми приборами iDim линейки: мультидатчиками, минирутнерами, пультами и программами. Всё это суть части конструктора, самого современного, собранного на основе высоких технологий, дающего максимально доступные выгоды и удобства освещения.

Plug-and-Play система, уже готовая к работе, ещё лёжа в коробке, с огромными функциональными возможностями, при этом легка в понимании, установке,

настройке и использовании поможет Вам значительно минимизировать Ваши эксплуатационные затраты. Главенствующую роль в разработке линейки iDim сыграли наши заказчики: именно на основании Ваших пожеланий построены и алгоритмы работы, и схемы подключений, и габаритные размеры.

Традиционно, умные балласты Хелвар оснащены:

- Процессорной обратной связью, чтобы соответствовать классу EEL = A1 BAT
- Плавная регулировка яркости от 100 % до 1 %
- Мультиламповые версии, до 4-х T5-х ламп на один балласт.
- Встроенная в балласты энергонезависимая память, в которой хранятся все настройки и записываются текущие состояния.



ОСС™ (ОКК) -

ОПТИМАЛЬНЫЙ КОНТРОЛЬ КАТОДОВ

Проверенная технология управления током катодов, используется в электронных балластах Хелвар: EL-s, EL-sc, EL-iDim и EL-TCs. ОКК гарантирует, что электрические параметры питания ламп всегда оптимальны, минимизируя потери системы и продлевая срок службы ламп. Полученная экономия энергии и ресурса весьма значительны.



## Цифровые DALI Электронные балласты для T5 ламп


freedom in lighting

- Цифровое управление DALI
- Switch-Control
- Потребление всего 0.3 Вт
- Диапазон яркости 1-100 % \*)
- Высота всего 21мм
- Микропроцессорное управление
- Возможность бокового монтажа
- Удобные клеммники

14-80 Вт 220-240 В, 50-60 Гц



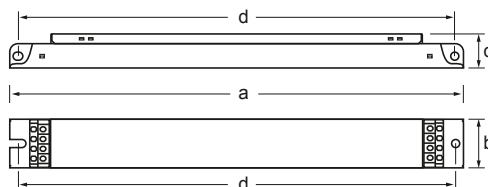
### A1 BAT

Лампа	мощн. лампы	Кол-во ламп	Балласт	EEL	Размеры	Схема №	Масса	Мощн. цепи	Ток цепи	Мощн. на лампу
						(стр33)				
	14	1	EL1x14-35iDim	A1 BAT	1	1	250	17	0.08-0.07	13.7
	14	2	EL2x14-35iDim	A1 BAT	2	2	330	32.5	0.15-0.14	13.7
	14	3	EL3x14iDim	A1 BAT	2	3	310	47.5	0.22-0.20	13.7
	14	4	EL4x14iDim	A1 BAT	2	4	330	62	0.29-0.27	13.7
	21	1	EL1x14-35iDim	A1 BAT	1	1	250	23.5	0.11-0.10	20.7
	21	2	EL2x14-35iDim	A1 BAT	2	2	330	46	0.22-0.20	20.7
	24	1	EL1x24iDim	A1 BAT	1	1	250	25.5	0.12-0.10	22.5
	24	2	EL2x24iDim	A1 BAT	2	2	330	50.5	0.23-0.21	22.5
	28	1	EL1x14-35iDim	A1 BAT	1	1	250	32	0.15-0.14	27.8
	28	2	EL2x14-35iDim	A1 BAT	2	2	330	62	0.28-0.26	27.8
	35	1	EL1x14-35iDim	A1 BAT	1	1	250	39	0.18-0.17	34.7
	35	2	EL2x14-35iDim	A1 BAT	2	2	330	73.5	0.36-0.30	34.7
	39	1	EL1x39iDim	A1 BAT	1	1	250	42.5	0.20-0.18	38
	39	2	EL2x39iDim	A1 BAT	2	2	330	82.5	0.38-0.35	38
	49	1	EL1x49iDim	A1 BAT	1	1	250	55	0.25-0.23	49.3
	49	2	EL2x49iDim	A1 BAT	2	2	330	107.5	0.49-0.45	49.3
	54	1	EL1x54iDim	A1 BAT	1	1	250	59	0.27-0.25	53.8
	54	2	EL2x54iDim	A1 BAT	2	2	330	117	0.53-0.49	53.8
	80	1	EL1x80iDim	A1 BAT	1	1	250	86	0.39-0.36	80
	80	2	EL2x80iDim	A1 BAT	2	2	365	170	0.78-0.70	80

Схемы подключения и другую информацию см. на стр. 33-35

\* Для EL3x14iDim и EL4x14iDim диапазон яркости 3-100%

Размеры	1	2
Длина 'а' (мм)	360	430
Ширина 'b' (мм)	30	30
Высота 'с' (мм)	21	21
'd' (мм)	350	420



Балласт	Штучная упаковка		Транспортная упаковка		
	Мин. упаковка	Пласт. лента	Европаллета 1200 x 800 (шт.)	Масса паллеты (кг)	Высота паллеты (см)
EL1 x iDim	10	●	980	300	40
EL2 x iDim	10	●	840	325	43
EL3 x iDim	10	●	840	325	43
EL4 x iDim	10	●	840	325	43

Right to use German patent DE19757295 of Tridonic Atco



## Цифровые DALI Электронные балласты для T5-eco ламп

freedom in lighting

- Цифровое управление DALI
- Switch-Control
- Потребление всего 0.3 Вт
- Диапазон яркости 1-100 % \*)
- Высота всего 21мм
- Микропроцессорное управление
- Возможность бокового монтажа
- Удобные клеммники

14-80 Вт 220-240 В, 50-60 Гц



### A1 BAT

Лампа	Кол-во ламп	Балласт	EEL	Размеры	Схема №	Масса (гр)	Мощн. цепи <sup>2)</sup> (Вт)	Ток цепи <sup>2)</sup> (А)	Мощн. на лампу <sup>2)</sup> (Вт)
					(стр33)				
	14 eco	1	EL1x14-35iDim <sup>4)</sup>	A1 BAT	1	250	17	0.08-0.07	13.7
	14 eco	2	EL2x14-35iDim <sup>4)</sup>	A1 BAT	2	330	32.5	0.15-0.14	13.7
	14 eco	3	EL3x14iDim <sup>1)4)</sup>	A1 BAT	3	310	47.5	0.22-0.20	13.7
	14 eco	4	EL4x14iDim <sup>1)4)</sup>	A1 BAT	4	330	62	0.29-0.27	13.7
	21 eco	1	EL1x14-35iDim <sup>4)</sup>	A1 BAT	1	250	23.5	0.11-0.10	20.7
	21 eco	2	EL2x14-35iDim <sup>4)</sup>	A1 BAT	2	330	46	0.22-0.20	20.7
	24 eco	1	EL1x24iDim <sup>3)</sup>	A1 BAT	1	250	25.5	0.12-0.10	22.5
	24 eco	2	EL2x24iDim <sup>3)</sup>	A1 BAT	2	330	50.5	0.23-0.21	22.5
	28 eco	1	EL1x14-35iDim <sup>4)</sup>	A1 BAT	1	250	32	0.15-0.14	27.8
	28 eco	2	EL2x14-35iDim <sup>4)</sup>	A1 BAT	2	330	62	0.28-0.26	27.8
	35 eco	1	EL1x14-35iDim <sup>4)</sup>	A1 BAT	1	250	39	0.18-0.17	34.7
	35 eco	2	EL2x14-35iDim <sup>4)</sup>	A1 BAT	2	330	73.5	0.36-0.30	34.7
	49 eco	1	EL1x49iDim <sup>3)</sup>	A1 BAT	1	250	55	0.25-0.23	49.3
	49 eco	2	EL2x49iDim <sup>3)</sup>	A1 BAT	2	330	107.5	0.49-0.45	49.3
	54 eco	1	EL1x54iDim <sup>3)</sup>	A1 BAT	1	250	59	0.27-0.25	53.8
	54 eco	2	EL2x54iDim <sup>3)</sup>	A1 BAT	2	330	117	0.53-0.49	53.8
80 eco	1	EL1x80iDim <sup>3)</sup>	A1 BAT	1	250	86	0.39-0.36	80	
80 eco	2	EL2x80iDim <sup>3)</sup>	A1 BAT	2	365	170	0.78-0.70	80	

Схемы подключения и другую информацию см. на стр. 33-35

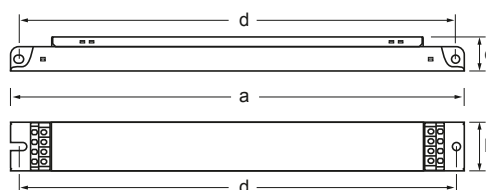
1) Для EL3x14iDim и EL4x14iDim диапазон яркости 3-100%

2) Данные для уровня мощности 100%

3) При использовании eco ламп экономия энергии отсутствует, балласт выдаёт номинальную мощность

4) При использовании eco ламп возможна экономия до 10%

Размеры	1	2
Длина 'а' (мм)	360	430
Ширина 'b' (мм)	30	30
Высота 'с' (мм)	21	21
'd' (мм)	350	420



Балласт	Штучная упаковка		Транспортная упаковка		
	Мин. упаковка	Пласт. лента	Европаллета 1200 x 800 (шт.)	Масса паллеты (кг)	Высота паллеты (см)
EL1 x iDim	10	●	980	300	40
EL2 x iDim	10	●	840	325	43
EL3 x iDim	10	●	840	325	43
EL4 x iDim	10	●	840	325	43

Right to use German patent DE19757295 of Tridonic Atco

Цифровые **DALI Электронные балласты** для T8 ламп

36 Вт 220-240 В, 50-60 Гц

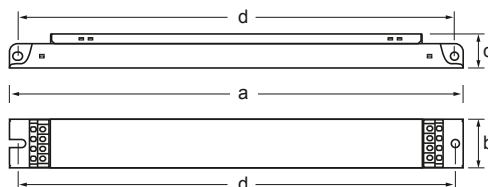
- Цифровое управление DALI
- Switch-Control
- Потребление всего 0.3 Вт
- Диапазон яркости 1-100 %
- Высота всего 21мм
- Микропроцессорное управление
- Возможность бокового монтажа
- Удобные клеммники

**A1 BAT**

Лампа	мощн. лампы	Кол-во ламп	Балласт	EEL	Размеры	Схема № (стр33)	Масса (гр)	Мощн. цепи (Вт)	Ток цепи (А)	Мощн. на лампу (Вт)
T8	36	1	EL1x36iDim	A1 BAT	1	1	250	35.5	0.17-0.15	32
	36	2	EL2x36iDim	A1 BAT	2	2	330	70.5	0.32-0.30	32

Схемы подключения и другую информацию см. на стр. 33-35

Размеры	1	2
Длина 'а' (мм)	360	430
Ширина 'b' (мм)	30	30
Высота 'с' (мм)	21	21
'd' (мм)	350	420



Балласт	Штучная упаковка		Транспортная упаковка		
	Мин. упаковка	Пласт. лента	Европаллета 1200 x 800 (шт.)	Масса паллеты (кг)	Высота паллеты (см)
EL1 x iDim	10	●	980	300	40
EL2 x iDim	10	●	840	325	43

- Цифровое управление DALI
- Switch-Control
- Потребление всего 0.3 Вт
- Диапазон яркости 1-100 %
- Высота всего 21мм
- Микропроцессорное управление
- Возможность бокового монтажа
- Удобные клеммники

**24 - 80 Вт 220-240 В, 50-60 Гц**



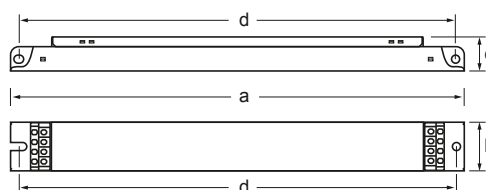
### A1 BAT

Лампа	мощн. лампы	Кол-во ламп	Балласт	EEL	Размеры	Схема №	Масса (гр)	Мощн. цепи (Вт)	Ток цепи (А)	Мощн. на лампу (Вт)
						(стр33)				
TC-L	24	1	EL1x24iDim	A1 BAT	1	1	250	25.5	0.12-0.10	22.5
	24	2	EL2x24iDim	A1 BAT	2	2	330	50.5	0.23-0.21	22.5
	26	1	EL1x14-35iDim *	A1 BAT	1	1	250	29.3	0.13	26
	26	2	EL2x14-35iDim *	A1 BAT	2	2	330	56	0.25	26
	28	1	EL1x14-35iDim *	A1 BAT	1	1	250	29.3	0.13	26
	28	2	EL2x14-35iDim *	A1 BAT	2	2	330	56	0.25	26
	36	1	EL1x36iDim	A1 BAT	1	1	250	35.5	0.17-0.15	32
	36	2	EL2x36iDim	A1 BAT	2	2	330	70.5	0.32-0.30	32
	55	1	EL1x55iDim	A1 BAT	1	1	250	59.5	0.27-0.25	55
	55	2	EL2x55iDim	A1 BAT	2	2	330	119.5	0.55-0.50	55
	80	1	EL1x80iDim	A1 BAT	1	1	250	86	0.39-0.36	80
	80	2	EL2x80iDim	A1 BAT	2	2	365	170	0.78-0.70	80

Схемы подключения и другую информацию см. на стр. 33-35

\*) Диапазон яркости 3-100 %

Размеры	1	2
Длина 'а' (мм)	360	430
Ширина 'b' (мм)	30	30
Высота 'с' (мм)	21	21
'd' (мм)	350	420



Балласт	Штучная упаковка		Транспортная упаковка		
	Мин. упаковка	Пласт. лента	Европаллета 1200 x 800 (шт.)	Масса паллеты (кг)	Высота паллеты (см)
EL1 x iDim	10	●	980	300	40
EL2 x iDim	10	●	840	325	43

- Цифровое управление DALI
- Switch-Control
- Потребление всего 0.3 Вт
- Диапазон яркости 3-100 %
- Мультиламповые версии
- Для 1-й, или для 2-х ламп

18 - 42 Вт 220-240 В, 50-60 Гц



### A1 BAT

Лампа	мощн. лампы	Кол-во ламп	Балласт	EEL	Размеры	Схема №	Масса	Мощн. цепи	Ток цепи	Мощн. на лампу
						(стр.33)	(гр)	(Вт)	(А)	(Вт)
TC-L/ TC-F	18	1	EL1/2x18/24iDim-c	A1 BAT	123x79x28	5	155	18	0.09	16
	18	2	EL1/2x18/24iDim-c	A1 BAT	123x79x28	6	155	35.5	0.16	16
	24	1	EL1/2x18/24iDim-c	A1 BAT	123x79x28	5	155	26	0.12	22
	24	2	EL1/2x18/24iDim-c	A1 BAT	123x79x28	6	155	50	0.23	22
T5c	22	1	EL1/2x18/24iDim-c	A1 BAT	123x79x28	5	155	26	0.12	22
	40	1	EL1/2x18/24iDim-c	A1 BAT	123x79x28	5	155	44.5	0.20	40
TC-DE/ TC-TE	18	1	EL1/2x18iDim-c	A1 BAT	123x79x28	5	155	20	0.09	16.5
	18	2	EL1/2x18iDim-c	A1 BAT	123x79x28	6	155	38	0.17	16.5
	26	1	EL1/2x26-42iDim-c	A1 BAT	123x79x28	5	155	28	0.13	23
	26	2	EL1/2x26-42iDim-c	A1 BAT	123x79x28	6	155	56	0.25	23.5
	26	2	EL2x26-42iDim-c	A1 BAT	123x79x28	7	176	56	0.25	25
	32	1	EL1/2x26-42iDim-c	A1 BAT	123x79x28	5	155	35	0.16	31
	32	2	EL2x26-42iDim-c	A1 BAT	123x79x28	7	176	70.5	0.32	32
	42	1	EL1/2x26-42iDim-c	A1 BAT	123x79x28	5	155	46	0.2	41.5
	42	2	EL2x26-42iDim-c	A1 BAT	123x79x28	7	176	93	0.42	43
	57	1	EL1/2x26-42iDim-c <sup>12)</sup>	A1 BAT	123x79x28	5	155	61	0.27	56

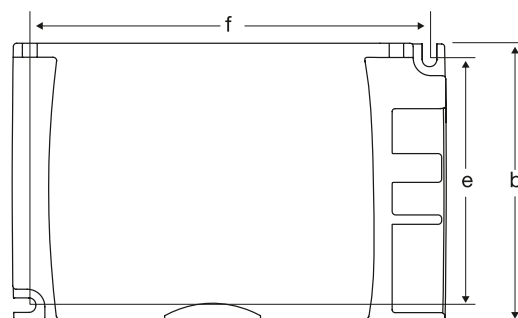
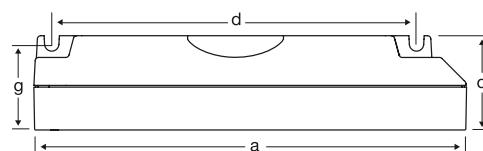
Схемы подключения и другую информацию см. на стр. 33-35

1) Опробовано и рекомендовано Хелвар, не проверено ENEC

2)  $U_{IN} > 220 В$ ,  $T_a > 18 °C$

#### Размеры

Длина 'а' (мм)	123.0
Ширина 'b' (мм)	79.0
Высота 'с' (мм)	28.0
'd' (мм)	100.5
'e' (мм)	65.0
'f' (мм)	111.0
'g' (мм)	25.5



#### Упаковка

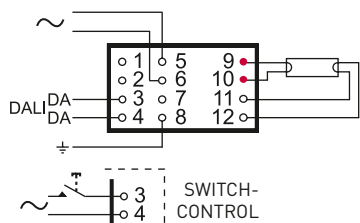
Балласт	Штучная упаковка		Транспортная упаковка		
	Мин. упаковка	Карт. коробка	Паллета 820 x 1280 (шт.)	Масса паллеты (кг)	Высота паллеты (см)
EL-iDim-c	10	40	800	148	48

Right to use German patent DE19757295 of Tridonic Atco

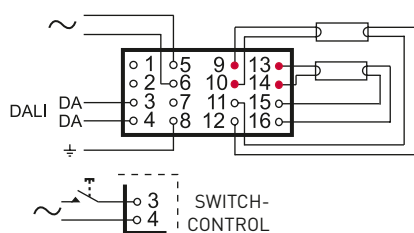
## EL-iDim

Внимание: Проводники, отмеченные красными точками (горячие) должны быть максимально короткими.

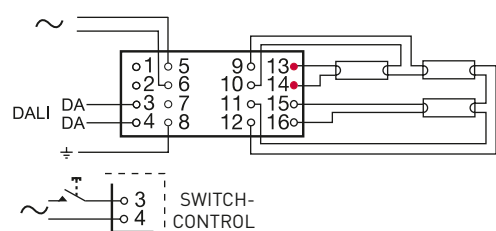
1



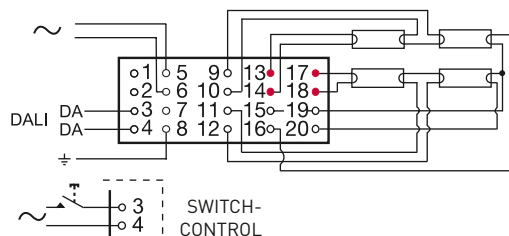
2



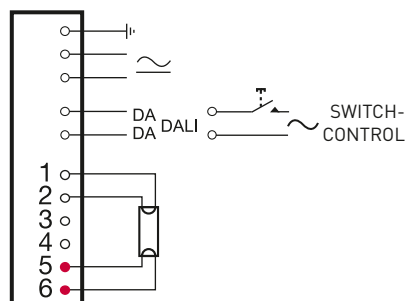
3



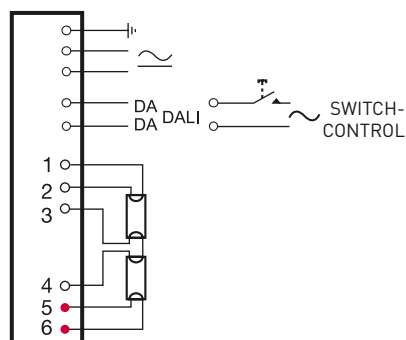
4



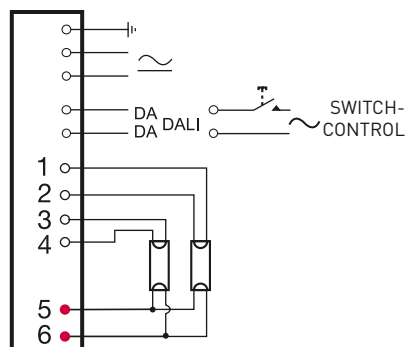
5



6



7



1	EL1x...iDim
2	EL2x...iDim
3	EL3x...iDim
4	EL4x...iDim
5	EL1/2x...iDim-c
6	EL1/2x...iDim-c
7	EL2x...iDim-c

	EL-iDim	EL-iDim-c
Макс. температура в точке "t <sub>c</sub> "	75 °C <sup>3)</sup>	75 °C
Окружающая температура	+10...+50 °C <sup>1) 5) 6)</sup>	+10...+50 °C <sup>5)</sup>
Температура хранения	-40...+80 °C	-40...+80 °C
Макс. допустимая влажность	без конденсации	без конденсации
Мин. число пусков лампы	> 50 000	> 50 000
Переменное напряжение	198-264 В	198-264 В
Постоянное напряжение (запуск при >198 В)	176-280 В	176-280 В
Макс. перенапряжение	320 В, 1 час	320 В, 1 час
EBLF (коэффициент яркости в аварийном режиме)	N/A	> 0.5 <sup>7)</sup>
BLF (коэффициент яркости в рабочем режиме)	~1	~1
Программируемая мощность при питании постоянным напряжением	да	да
Коэффициент мощности	0.96	0.96
Ток утечки на землю	< 0.4 мА	< 0.4 мА
Макс. выходное напряжение (U <sub>out</sub> )	400 В	400 В
Срок жизни (до 10% отказов)	50 000 час, при t <sub>c</sub>	50 000 час, при t <sub>c</sub>
Макс. длина проводов к лампе	1.5м / 2м (гор / хол) <sup>2) 4)</sup>	1м / 1м (гор / хол) <sup>4)</sup>
Время прогрева ламп	1.0 сек	1.0 сек <sup>8)</sup>
Тип запуска	Тёплый (прогрев катодов)	Тёплый (прогрев катодов)

1) При температуре воздуха ниже 18°C, для стабильной работы ТС-L ламп, не рекомендуется снижать их яркость ниже 3%

2) Для ТС-L ламп 1м / 2м (хол/гор провода к лампе)

3) Для EL 3x14iDim, t<sub>c</sub> = 65 °C

4) По возможности делайте проводники к лампам одинаковой длины

5) При температуре воздуха ниже 15°C, для стабильной работы ламп с балластами EL3x14iDim, EL4x14iDim и EL1/2x18/24iDim-c не рекомендуется снижать их яркость ниже 10%

6) При температуре воздуха ниже 15°C, для стабильной работы ламп с балластом EL2x80iDim не рекомендуется снижать их яркость ниже 5%

7) EL2x26-42iDim-c; EBLF > 0,3

8) EL1/2x18/24iDim-c время прогрева ламп = 1.4сек

## Соответствие стандартам

	EL-iDim	EL-iDim-c
Основные требования безопасности EN61347-2-3	●	●
Дополнит. требования безопасности для питания перем/постоян током to EN61347-2-3 Annex J	●	●
Требования производительности EN60929	●	●
Тёплый пуск	●	●
Срок жизни ламп EN60081 / EN60901 <sup>*1)</sup>	●	●
Стабилизация питающего напряжения EN61000-3-2	●	●
Радиопомехи EN55015	●	●
Требования устойчивости EN61547	●	●
Вибротест EN60068-2-64 тест Fh	●	●
Ударопрочность EN60068-2-29 тест Eb	●	●
Класс термозащиты EN61347, C5e	●	●
Совместимость со стандартом DALI V1 (IEC62386, 2009)	●	●

\* EN 60081 для T5 и T8 ламп, EN 60901 для КЛЛ



Функция “Switch-Control” позволяет Включать/Выключать/Регулировать свет с помощью кнопки (кнопок). Функцией “Switch-Control” можно пользоваться как отдельно для каждого светильника, так и для всего помещения одновременно.

Функцией “Switch-Control” нельзя пользоваться совместно с управлением по шине DALI.

### Тип выключателя:

Автовозвращаемый выключатель типа “Кнопка”, рассчитанный на коммутацию напряжения осветительной сети (питающее напряжение может быть на клеммах кнопки, даже, когда свет погашен).

### Схема подключения:

- EL-iDim балласты: Между клеммами DALI и фазой и нейтралью.
- Макс. длина линии: 25м. (схема А), 25 - 200м, при использовании конденсатора (1мкФ, 275В) (схема В)
- Балластов на линию макс: 50 шт.
- Проверьте, все ли балласты в линии подключены к одной фазе.

### Управление:

- ВЫКЛ: Короткое нажатие (<0.4 сек).
- ВКЛ: Короткое нажатие (<0.4 сек).
- балласты EL-iDim включаются на последний уровень.
- Регулирование: Длинные нажатия (>0.5 сек).
  - Если от ВЫКЛ, свет плавно прибавляется от минимума.
  - Каждое следующее долгое нажатие меняет направление регулирования.
  - Первое долгое нажатие уменьшает яркость.
- Восстановление синхронности управления:
- Выключите и включите питающее напряжение, или...
- Долгое нажатие, чтобы весь свет оказался включенным, затем короткое нажатие для выключения и второе короткое нажатие для включения.

### Совместимость:

Гарантированно совместимы только одинаковые балласты одного производителя.

Функция “Switch-Control” балластов EL-iDim и балластов EL-sc несовместима!

## Опция “ВКЛ на последний уровень перед выключением” настройка кнопкой “Switch-Control”

- ВКЛ на последний уровень после подачи питания
- Управление опцией:

### Активация

Опция активируется включением света следующей последовательностью нажатий:

- 1 долгое нажатие (20-25 сек.)
- 1 короткое нажатие (90-360 мсек.)
- 1 долгое нажатие (20-25 сек.)

Допускается пауза до 2 сек. между нажатиями

### Деактивация

Опция деактивируется выключением света следующей последовательностью нажатий:

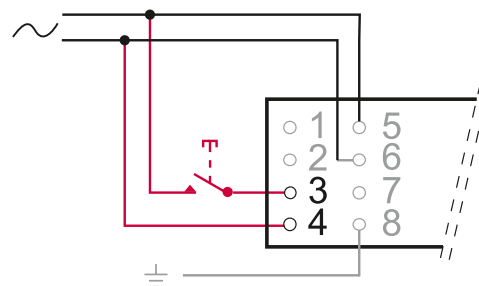
- 1 долгое нажатие (20-25 сек.)
- 1 короткое нажатие (90-360 мсек.)
- 1 долгое нажатие (20-25 сек.)

Допускается пауза до 2 сек. между нажатиями

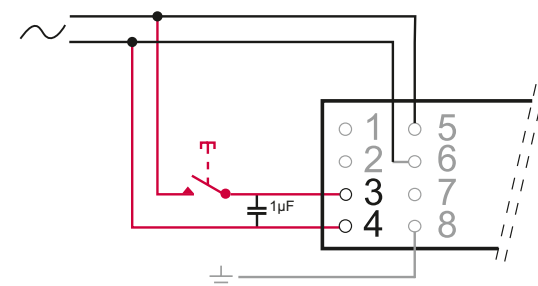
### Схемы подключения:

- Питающее напряжение подключается к DALI входу балласта

#### А) 0-25 м



#### В) 25-200 м





## EL-sc – АНАЛОГОВАЯ ЛИНЕЙКА

Эти управляемые балласты, использующие проверенный метод регулировки постоянным напряжением 1-10В прекрасно подойдут для эффективных энергосберегающих систем в секторе коммерческого освещения.

Полностью электронные, с микропроцессорным управлением балласты EL-sc имеют существенные преимущества за счёт отличных рабочих характеристик

перед нерегулируемыми балластами, особенно в вопросах энергоэффективности, качества освещения и комфорта.

Кроме того, у линейки EL-sc есть возможность мультиуправления, позволяющая одновременно контролировать свет аналоговым сигналом 1-10В и кнопкой "Switch-Control". Уникальность этой функции в том, что оба способа управления могут использоваться одновременно, предлагая высокую степень гибкости в создании картины освещения.



### ОСС™ (ОКК) - ОПТИМАЛЬНЫЙ КОНТРОЛЬ КАТОДОВ

Проверенная технология управления током катодов, используется в электронных балластах Хелвар: EL-s, EL-sc, EL-iDim и EL-TCs. ОКК гарантирует, что электрические параметры питания ламп всегда оптимальны, минимизируя потери системы и продлевая срок службы ламп. Полученная экономия энергии и ресурса весьма значительны.



## Аналоговые (1-10 В) Электронные балласты для T5 ламп


14-80 Вт 220-240 В, 50-60 Гц

- Одновременно Switch-Control и 1-10 В<sup>1)</sup>
- Высота всего 21мм
- Возможность бокового монтажа
- Диапазон яркости 1-100%<sup>2)</sup>
- Микропроцессорное управление
- Удобные клеммники
- Низкое энергопотребление
- Отсутствие пульсаций



A1



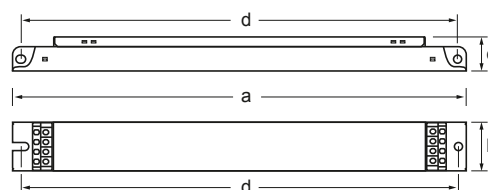
Лампа	мощн. лампы	Кол-во ламп	Балласт	EEL	Размеры	Схема №	Масса (гр)	Мощн. цепи (Вт)	Ток цепи (А)	Мощн. на лампу (Вт)
						(стр42)				
	14	1	EL1x14sc	A1	1	1	270	17	0.08-0.07	13.7
	14	2	EL2x14sc	A1	2	2	340	31	0.15-0.14	13.7
	14	4	EL4x14sc <sup>2)</sup>	A1	2	3	340	62	0.29-0.27	13.7
	21	1	EL1x21sc	A1	1	1	270	24	0.11-0.10	20.7
	21	2	EL2x21sc	A1	2	2	340	46	0.22-0.20	20.7
	24	1	EL1x24sc	A1	1	1	270	26	0.13-0.12	22.5
	24	2	EL2x24sc	A1	2	2	340	50	0.24-0.20	22.5
	28	1	EL1x28sc	A1	1	1	270	31	0.15-0.14	27.8
	28	2	EL2x28sc	A1	2	2	340	64	0.30-0.28	27.8
	35	1	EL1x35sc	A1	1	1	270	39	0.18-0.17	34.7
	35	2	EL2x35sc	A1	2	2	340	78	0.36-0.34	34.7
	39	1	EL1x39sc	A1	1	1	270	42	0.20-0.18	38
	39	2	EL2x39sc	A1	2	2	340	83	0.40-0.36	38
	49	1	EL1x49sc	A1	1	1	270	55	0.25-0.23	49.3
	49	2	EL2x49sc	A1	2	2	340	106	0.50-0.46	49.3
	54	1	EL1x54sc	A1	1	1	270	61	0.28-0.26	53.8
54	2	EL2x54sc	A1	2	2	340	118	0.53-0.49	53.8	
80	1	EL1x80sc	A1	1	1	270	88	0.41-0.38	80	

Схемы подключения и другую информацию см. на стр. 42-43

1) Возможность одновременного управления Switch-Control и 1-10 В

2) Для EL 4x14sc диапазон яркости 3-100%

Размеры	1	2
Длина 'а' (мм)	360	430
Ширина 'b' (мм)	30	30
Высота 'с' (мм)	21	21
'd' (мм)	350	420



Балласт	Штучная упаковка		Транспортная упаковка		
	Мин. упаковка	Пласт. лента	Европаллета 1200 x 800 (шт.)	Масса паллеты (кг)	Высота паллеты (см)
EL1 x sc	10	●	980	300	40
EL2 x sc	10	●	840	325	43
EL4 x sc	10	●	840	325	43

## Аналоговые (1-10 В) Электронные балласты для T5-eco ламп


14-80 Вт 220-240 В, 50-60 Гц

- Одновременно Switch-Control и 1-10 В<sup>1)</sup>
- Высота всего 21мм
- Возможность бокового монтажа
- Диапазон яркости 1-100%<sup>2)</sup>
- Микропроцессорное управление
- Удобные клеммники
- Низкое энергопотребление
- Отсутствие пульсаций



A1



Лампа	мощн. лампы	Кол-во ламп	Балласт	EEL	Размеры	Схема №	Масса (гр)	Мощн. цепи (Вт)	Ток цепи (А)	Мощн. на лампу <sup>3)</sup> (Вт)
	14 eco	1	EL1x14sc	A1	1	1	270	17	0.08-0.07	13.7
	14 eco	2	EL2x14sc	A1	2	2	340	31	0.15-0.14	13.7
	14 eco	4	EL4x14sc <sup>2)</sup>	A1	2	3	340	62	0.29-0.27	13.7
	21 eco	1	EL1x21sc	A1	1	1	270	24	0.11-0.10	20.7
	21 eco	2	EL2x21sc	A1	2	2	340	46	0.22-0.20	20.7
	24 eco	1	EL1x24sc	A1	1	1	270	26	0.13-0.12	22.5
	24 eco	2	EL2x24sc	A1	2	2	340	50	0.24-0.20	22.5
	28 eco	1	EL1x28sc	A1	1	1	270	31	0.15-0.14	27.8
	28 eco	2	EL2x28sc	A1	2	2	340	64	0.30-0.28	27.8
	35 eco	1	EL1x35sc	A1	1	1	270	39	0.18-0.17	34.7
	35 eco	2	EL2x35sc	A1	2	2	340	78	0.36-0.34	34.7
	49 eco	1	EL1x49sc	A1	1	1	270	55	0.25-0.23	49.3
	49 eco	2	EL2x49sc	A1	2	2	340	106	0.50-0.46	49.3
	54 eco	1	EL1x54sc	A1	1	1	270	61	0.28-0.26	53.8
	54 eco	2	EL2x54sc	A1	2	2	340	118	0.53-0.49	53.8
	80 eco	1	EL1x80sc	A1	1	1	270	88	0.41-0.38	80

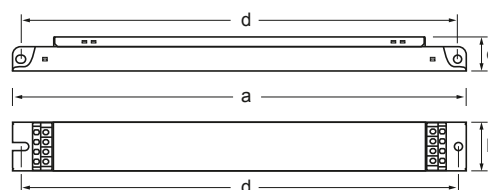
Схемы подключения и другую информацию см. на стр. 42-43

1) Возможность одновременного управления Switch-Control и 1-10 В

2) Для EL 4x14sc диапазон яркости 3-100%

3) Зависит от различий в лампах разных производителей

Размеры	1	2
Длина 'а' (мм)	360	430
Ширина 'b' (мм)	30	30
Высота 'с' (мм)	21	21
'd' (мм)	350	420



Балласт	Штучная упаковка		Транспортная упаковка		
	Мин. упаковка	Пласт. лента	Европаллета 1200 x 800 (шт.)	Масса паллеты (кг)	Высота паллеты (см)
EL1 x sc	10	●	980	300	40
EL2 x sc	10	●	840	325	43
EL4 x sc	10	●	840	325	43

## Аналоговые (1-10 В) Электронные балласты для Т8 ламп

18-70 Вт 220-240 В, 50-60 Гц

- Одновременно Switch-Control и 1-10 В<sup>1)</sup>
- Высота всего 21мм
- Возможность бокового монтажа
- Диапазон яркости 1-100%<sup>2)</sup>
- Микропроцессорное управление
- Удобные клеммники
- Низкое энергопотребление
- Отсутствие пульсаций



A1



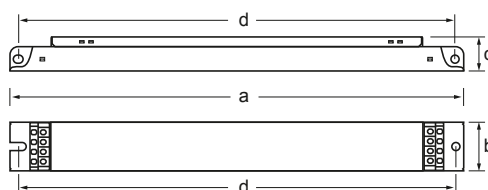
Лампа	мощн. лампы	Кол-во ламп	Балласт	EEL	Размеры	Схема №	Масса (гр)	Мощн. цепи (Вт)	Ток цепи (А)	Мощн. на лампу (Вт)
						(стр42)				
	18	1	EL1x18sc	A1	1	1	270	19	0.09-0.08	16
	18	2	EL2x18sc	A1	2	2	340	37	0.18-0.15	16
	18	4	EL4x18sc <sup>2)</sup>	A1	2	3	340	72	0.33-0.30	16
	36	1	EL1x36sc	A1	1	1	270	37	0.17-0.16	32
	36	2	EL2x36sc	A1	2	2	340	71	0.33-0.30	32
	58	1	EL1x58sc	A1	1	1	270	55	0.27-0.26	50
	58	2	EL2x58sc	A1	2	2	340	108	0.50-0.46	50
	70	1	EL1x70sc	A1	1	1	270	65	0.31-0.27	60

Схемы подключения и другую информацию см. на стр. 42-43

1) Возможность одновременного управления Switch-Control и 1-10 В

2) Для EL 4x18sc диапазон яркости 3-100%

Размеры	1	2
Длина 'а' (мм)	360	430
Ширина 'b' (мм)	30	30
Высота 'с' (мм)	21	21
'd' (мм)	350	420



Балласт	Штучная упаковка		Транспортная упаковка		
	Мин. упаковка	Пласт. лента	Европаллета 1200 x 800 (шт.)	Масса паллеты (кг)	Высота паллеты (см)
EL1 x sc	10	●	980	300	40
EL2 x sc	10	●	840	325	43
EL4 x sc	10	●	840	325	43



Функция "Switch-Control" позволяет Включать/Выключать/Регулировать свет с помощью кнопки (кнопок). Функцией "Switch-Control" можно пользоваться как отдельно для каждого светильника, так и для всего помещения одновременно, равно как и совместно с аналоговым управлением постоянным напряжением 1-10В, так и отдельно.

## Тип выключателя:

- Автовозвращаемый выключатель типа "Кнопка", рассчитанный на коммутацию напряжения осветительной сети (питающее напряжение может быть на клеммах кнопки, даже, когда свет погашен).
- Ток в управляющей цепи "Switch-Control"
  - 0.2мА на каждый балласт.

## Схема подключения:

- Между клеммами "Switch-Control" и фазой (либо нейтралью).
- Макс. длина линии: 200м.
- Балластов на линию макс: 50шт.
- Настоятельно рекомендуем проверить, что все балласты подключены к одной фазе.

## Управление:

- **ВЫКЛ.:** Короткое нажатие (<0.4 сек).
- **ВКЛ.:** Короткое нажатие (<0.4 сек).
  - Выключения менее, чем на 3сек невозможны, т.к. работает защита катодов.
  - EL-sc балласты включаются на уровень, заданный по линии 1-10В.
- **Регулирование:** Длинные нажатия (>0.5 сек).
  - Если от ВЫКЛ, свет плавно прибавляется от минимума.
  - Каждое следующее длинное нажатие меняет направление регулирования.
- Восстанавливание аналогового управления:
- Быстро (в течение 1 сек) регулируйте яркость по 1-10В от минимума до максимума и обратно на минимум.

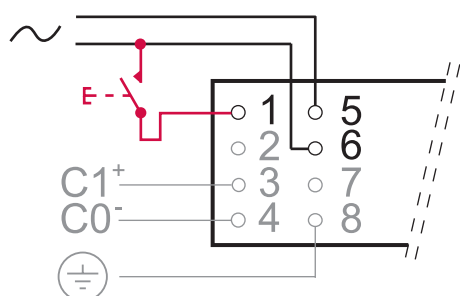
## Восстановление синхронности управления:

- Выключите и включите питающее напряжение, или...  
Длинное нажатие, чтобы весь свет оказался включенным, затем короткое нажатие для выключения и второе короткое нажатие для включения.

## Совместимость:

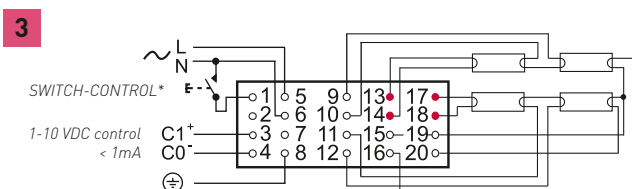
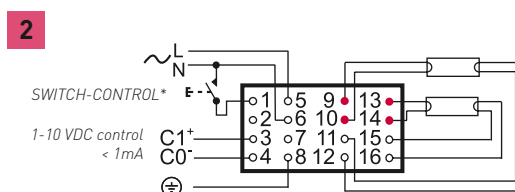
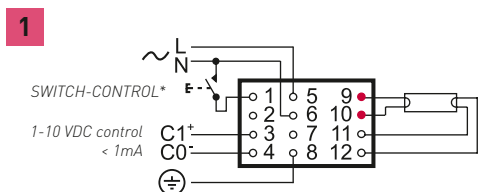
Гарантированно совместимы только одинаковые балласты одного производителя

## Схема подключения:



## EL-sc

Внимание: Проводники, отмеченные красными точками (горячие) должны быть максимально короткими.



\* Подключения: Между клеммами "Switch-Control" и фазой (либо нейтралью).

1 EL1x ...sc

2 EL2x ...sc

3 EL4x ...sc

## Параметры

	EL-sc
Макс. температура в точке "t <sub>c</sub> "	80 °C
Окружающая температура	+10...+50 °C <sup>1)</sup>
Температура хранения	-40...+80 °C
Макс. допустимая влажность	без конденсации
Мин. число пусков лампы	> 50 000
Переменное напряжение	198-264 В
Постоянное напряжение (запуск при >190 В)	176-280 В
Макс. перенапряжение	320 В, 1 h
Коэффициент мощности	0.98
Ток утечки на землю	< 0.4 мА
Макс. выходное напряжение (U <sub>out</sub> )	400 В
Срок жизни (до 10% отказов)	50 000 h, at 70 °C t <sub>c</sub>
Макс. длина проводов к лампе	1.5 м/2 м (hot/cold) <sup>2)</sup>
Время прогрева ламп	<1.3 s

1) При температуре воздуха ниже 18°C, для стабильной работы ТС-L ламп, не рекомендуется снижать их яркость ниже 3%

2) Для ТС-L ламп 1 м/2 м (гор/хол провода)

## Соответствие стандартам

	EL-sc
Основные требования безопасности EN61347-2-3	●
Требования производительности EN60929	●
Тёплый пуск	●
Срок жизни ламп EN60081 / EN60901 *)	●
Стабилизация питающего напряжения EN61000-3-2	●
Радиопомехи EN55015	●
Требования устойчивости EN61547	●
Вибротест EN60068-2-64 test Fh	●
Ударопрочность EN60068-2-29 test Eb	●
Класс термозащиты EN61347, C5e	●

\* EN 60081 для T5 и T8 ламп, EN 60901 для КЛЛ

Функция "Switch-Control" позволяет Включать/Выключать/Регулировать свет с помощью кнопки (кнопок). Функцией "Switch-Control" можно пользоваться как отдельно для каждого светильника, так и для всего помещения одновременно, равно как и совместно с аналоговым управлением постоянным напряжением 1-10В, так и раздельно.

## Тип выключателя:

- Автовозвращаемый выключатель типа "Кнопка", рассчитанный на коммутацию напряжения осветительной сети (питающее напряжение может быть на клеммах кнопки, даже, когда свет погашен).
- Ток в управляющей цепи "Switch-Control"
  - 0.2мА на каждый балласт.

## Схема подключения:

- Между клеммами "Switch-Control" и фазой (либо нейтралью).
- Макс. длина линии: 200м.
- Балластов на линию макс: 50шт.
- Настоятельно рекомендуем проверить, что все балласты подключены к одной фазе.

## Управление:

- **ВЫКЛ.:** Короткое нажатие (<0.4 сек).
- **ВКЛ.:** Короткое нажатие (<0.4 сек).
  - Выключения менее, чем на 3сек невозможны, т.к. работает защита катодов.
  - EL-sc балласты включаются на уровень, заданный по линии 1-10В.
- **Регулирование:** Длинные нажатия (>0.5 сек).
  - Если от ВЫКЛ, свет плавно прибавляется от минимума.
  - Каждое следующее длинное нажатие меняет направление регулирования.
- Восстанавливание аналогового управления:
- Быстро (в течение 1 сек) регулируйте яркость по 1-10В от минимума до максимума и обратно на минимум.

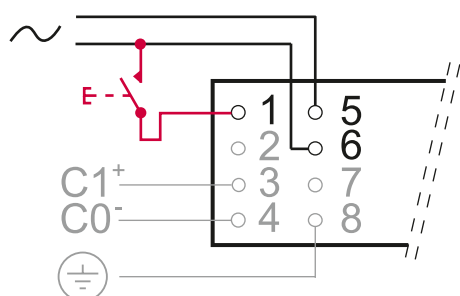
## Восстановление синхронности управления:

- Выключите и включите питающее напряжение, или...  
Длинное нажатие, чтобы весь свет оказался включенным, затем короткое нажатие для выключения и второе короткое нажатие для включения.

## Совместимость:

Гарантированно совместимы только одинаковые балласты одного производителя

## Схема подключения:



## Стандартные электронные балласты - высочайшая экономичность и надежность

Непрерывные научные исследования за много лет подарили нам современные массовые изделия. Одни из самых популярных - линейки стандартных балластов EL-ngn5.

Эти балласты обладают: продуманной тепловой конструкцией, высоко энергэфективной схемотехникой, высокой надежностью и гарантированно минимальным воздействием на экологию, как при производстве, так и при использовании и утилизации! Для производства балластов Хелвар использует только высококачественные компоненты и материалы. Наши балласты обладают продуманной конструкцией и подвергаются всесторонним испытаниям самыми грубыми методами и тяжёлыми условиями. Результатом таких подходов является малое количество отказов, почти в 10 раз ниже допустимых!

Заводы Хелвар имеют сертификаты ISO 9001 и ISO14001.

### EL-ngn5 – УСТАНОВЛЕНИЕ НОВЫХ СТАНДАРТОВ

Хелвар снова устанавливает новый стандарт для Т5 бескомпромиссное балластов: линейка EL-ngn5. Высота балласта всего 21мм, длина однолампового всего 190мм, вплоть до 54 Ватт. Такие габариты, в сумме с возможностью бокового монтажа, позволяют бескомпромиссное проектирование светильников.

Отличные показатели безопасности и низкие радиопомехи позволяют применять эти балласты в светильниках II класса защиты. Кроме того, универсальный балласт, подходящий ко всем лампам высокой эффективности, а также подходящий для комбинаций Т5/ТС-L, позволяет упростить и минимизировать расходы на логистику.



## EL-ngn – НОВОЕ ПОКОЛЕНИЕ

EL-ngn - последняя новинка для массовых рынков от Хелвар, придумана с учётом потребностей конструкторов светильников, призвана заменить собой магнитные балласты, линейка балластов, сочетающая в себе плюсы электронных и магнитных! Конструкция балластов предлагает самые высокие технологии, балласты имеют отличные зеленые показатели и высокий класс энергоэффективности (EEl) A2. Корпус балластов специально придуман для наиболее удобной замены магнитных балластов. Гарантированная надёжность придётся по вкусу производителям качественных светильников.

Балласты EL-ngn доступны для ламп T8 в вариантах: на 1, 2 и 4 лампы.

## EL-es – ЭКОЛОГИЧНЫЙ БАЛЛАСТ

EL-es призван стать идеальной заменой магнитным балластам, создан быть массовым энергоэффективным продуктом.

EL-es балласты доступны для T8 ламп в 2-х и 4-х ламповых версиях

## EL-s - МНОГИЕ ПЫТАЮТСЯ ПОВТОРИТЬ, НЕМНОГИМ УДАЛОСЬ.

EL-s - эффективные балласты, удовлетворяющие самым взыскательным техническим требованиям рынка. EL-s были первыми тонкими балластами на рынке (толщина всего лишь 21 мм). Кроме того, имеются мультилампные версии балластов с такими же отличными рабочими характеристиками, как и одинарные. Также имеется возможность использовать одни балласты для T8/TC-L и T5/TC-L ламп. Всё это позволяет упростить логистику и снизить затраты на транспортировку.

## EL-TCs - ХОЛОДНЫЙ ДВИГАТЕЛЬ

В линейке EL-TCs всего 4 балласта, однако, они способны зажигать 50 различных ламп: TC-DE, TC-TE, TC-SE, TC-DD, T5c, TC-L, TC-F, T8 и, даже пару комбинаций ламп T5! Дополнительная изюминка балластов - "двойная техника", когда один балласт может зажигать и одну, и две лампы. К тому же, EL-TCs - поразительно малы, и способны оставаться холодными даже при нагреве извне, благодаря технологии "ОКК" и разумной тепловой конструкции. Эти характеристики уже похвалили многие производители светильников, и назвали его "самым вкусным электронным балластом" на рынке.



## Электронные балласты для T5 ламп

14-80 Вт 220-240 В, 50-60 Гц

- Малогабаритный дизайн
- Возможность бокового монтажа
- Оптимальные режимы работы ламп
- Малые потери
- Прослужит долго
- Экологичный
- Высокий КПД



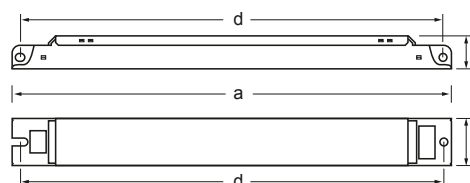
### A2 BAT

Лампа	мощн. лампы	Кол-во ламп	Балласт	EEI	Размеры	Схема №	Масса	Мощн. цепи	Ток цепи	Мощн. на лампу
	14	1	EL1x14-35ngn5	A2 BAT	1	1	127	15.5	0.08-0.06	13.7
	14	2	EL2x14-35ngn5	A2 BAT	2	14	204	31	0.16-0.15	13.7
	14	3	EL3/4x14ngn5	A2	2	7	204	46	0.22-0.19	13.7
	14	4	EL3/4x14ngn5	A2	2	8	204	62	0.29-0.26	13.7
	14	4	EL4x14ngn5	A2	2	8	190	63	0.30-0.26	13.7
	21	1	EL1x14-35ngn5	A2 BAT	1	1	127	23	0.12-0.10	20.7
	21	2	EL2x14-35ngn5	A2 BAT	2	14	204	45	0.22-0.19	20.7
	24	1	EL1x24ngn5	A2	1	1	130	25	0.12-0.11	22.5
	24	2	EL2x24ngn5	A2 BAT	2	9	193	49	0.24-0.21	22.5
	24	3	EL3/4x24ngn5	A2 BAT	2	7	208	73	0.34-0.30	22.5
	24	4	EL3/4x24ngn5	A2 BAT	2	8	208	97	0.44-0.40	22.5
	28	1	EL1x14-35ngn5	A2 BAT	1	1	127	30	0.15-0.12	27.8
	28	2	EL2x14-35ngn5	A2 BAT	2	14	204	60	0.29-0.25	27.8
	35	1	EL1x14-35ngn5	A2 BAT	1	1	127	38	0.18-0.16	34.7
	35	2	EL2x14-35ngn5	A2 BAT	2	14	204	75	0.35-0.31	34.7
	39	1	EL1x39/36ngn5	A2 BAT	1	1	130	42	0.19-0.18	38
	39	2	EL2x39/36ngn5	A2 BAT	2	9	195	81	0.36-0.32	38
	49	1	EL1x49ngn5	A2 BAT	1	1	130	55	0.25-0.23	49.3
	49	2	EL2x49ngn5	A2 BAT	2	14	211	105	0.50-0.45	49.3
	54	1	EL1x54ngn5	A2 BAT	1	1	130	58	0.26-0.24	53.8
	54	2	EL2x54ngn5	A2 BAT	2	9	206	115	0.53-0.48	53.8
	80	1	EL1x80ngn5	A2 BAT	2	1	192	86	0.42-0.36	80
	80	2	EL2x80ngn5	A2 BAT	3	14	300	170	0.80-0.73	80



Схемы подключения и другую информацию см на стр 62-64.

Размеры	1	2	3
Длина 'a' (мм)	190	280	360
Ширина 'b' (мм)	30	30	30
Высота 'c' (мм)	21	21	21
'd' (мм)	180	270	350



### Упаковка

Балласт	Штучная упаковка		Транспортная упаковка		
	Мин упаковка	Пласт. лента	Разовая паллета 1200 x 820 (шт.)	Масса паллеты (кг)	Высота паллеты (см)
EL1 x ngn5	10	●	2000	260-300	48
EL2 x ngn5 & EL3/4 x ngn5	10	●	2000	400-450	56
EL2x55ngn5 & EL2x80ngn5	10	●	1500	400-420	56



## Электронные балласты для T5-eco ламп

14-80 Вт 220-240 В, 50-60 Гц

- Малогабаритный дизайн
- Возможность бокового монтажа
- Оптимальные режимы работы ламп
- Малые потери
- Прослужит долго
- Экологичный
- Высокий КПД



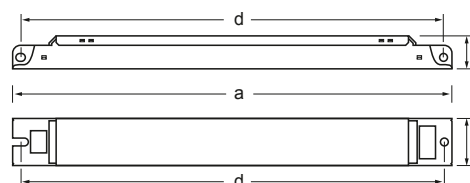
### A2 BAT

Лампа	мощн. лампы	Кол-во ламп	Балласт	EEl	Размеры	Схема №	Масса	Мощн. цепи <sup>1)</sup>	Ток цепи <sup>1)</sup>	Мощн. на лампу <sup>1)</sup>
						(стр62)	(гр)	(Вт)	(А)	(Вт)
T5 eco	14 eco	1	EL1x14-35ngn5	A2 BAT	1	1	127	15.5	0.08-0.06	13.7
	14 eco	2	EL2x14-35ngn5	A2 BAT	2	14	204	31	0.16-0.15	13.7
	14 eco	3	EL3/4x14ngn5	A2	2	7	204	46	0.22-0.19	13.7
	14 eco	4	EL3/4x14ngn5	A2	2	8	204	62	0.29-0.26	13.7
	21 eco	1	EL1x14-35ngn5	A2 BAT	1	1	127	23	0.12-0.10	20.7
	21 eco	2	EL2x14-35ngn5	A2 BAT	2	14	204	45	0.22-0.19	20.7
	24 eco	1	EL1x24ngn5	A2	1	1	130	25	0.12-0.11	22.5
	24 eco	2	EL2x24ngn5	A2 BAT	2	9	193	49	0.24-0.21	22.5
	24 eco	3	EL3/4x24ngn5	A2 BAT	2	7	208	73	0.34-0.30	22.5
	24 eco	4	EL3/4x24ngn5	A2 BAT	2	8	208	97	0.44-0.40	22.5
	28 eco	1	EL1x14-35ngn5	A2 BAT	1	1	127	30	0.15-0.12	27.8
	28 eco	2	EL2x14-35ngn5	A2 BAT	2	14	204	60	0.29-0.25	27.8
	35 eco	1	EL1x14-35ngn5	A2 BAT	1	1	127	38	0.18-0.16	34.7
	35 eco	2	EL2x14-35ngn5	A2 BAT	2	14	204	75	0.35-0.31	34.7
	39 eco	1	EL1x39/36ngn5	A2 BAT	1	1	130	42	0.19-0.18	38
	39 eco	2	EL2x39/36ngn5	A2 BAT	2	9	195	81	0.36-0.32	38
	49 eco	1	EL1x49ngn5	A2 BAT	1	1	130	55	0.25-0.23	49.3
	49 eco	2	EL2x49ngn5	A2 BAT	2	14	211	105	0.50-0.45	49.3
	54 eco	1	EL1x54ngn5	A2 BAT	1	1	130	58	0.26-0.24	53.8
	54 eco	2	EL2x54ngn5	A2 BAT	2	9	206	115	0.53-0.48	53.8
	80 eco	1	EL1x80ngn5	A2 BAT	2	1	192	86	0.42-0.36	80
	80 eco	2	EL2x80ngn5	A2 BAT	3	14	300	170	0.80-0.73	80

Схемы подключения и другую информацию см на стр 62-64.

1) при использовании eco ламп возможна экономия до 10%

Размеры	1	2	3
Длина 'a' (мм)	190	280	360
Ширина 'b' (мм)	30	30	30
Высота 'c' (мм)	21	21	21
'd' (мм)	180	270	350



### Упаковка

Балласт	Штучная упаковка		Транспортная упаковка		
	Мин упаковка	Пласт. лента	Разовая паллета 1200 x 820 (шт.)	Масса паллеты (кг)	Высота паллеты (см)
EL1 x ngn5	10	●	2000	260-300	48
EL2 x ngn5 & EL3/4 x ngn5	10	●	2000	400-450	56
EL2x55ngn5 & EL2x80ngn5	10	●	1500	400-420	56


## Электронные балласты для T5 ламп

14-80 Вт 220-240 В, 50-60 Гц

- Высота всего 21мм
- Оптимальные режимы ламп
- Широкий диапазон рабочих температур
- Возможность бокового монтажа
- Минимальные потери
- Бесшумная работа
- Отсутствие пульсаций
- Высокий КПД

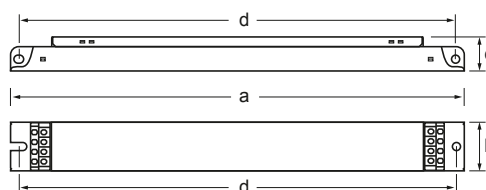


A2

Лампа	мощн. лампы	Кол-во ламп	Балласт	EEI	Размеры	Схема №	Масса (гр)	Мощн. цепи (Вт)	Ток цепи (А)	Мощн. на лампу (Вт)
						(стр62)				
	14	1	EL1x14-35s	A2	1	1	175	15.5	0.08-0.07	13.7
	14	2	EL2x14-35s	A2	2	3	250	31	0.15-0.13	13.7
	14	3	EL3/4x14s	A2	2	5	250	46	0.22-0.19	13.7
	14	4	EL3/4x14s	A2	2	6	250	62	0.29-0.26	13.7
	21	1	EL1x14-35s	A2	1	1	175	23	0.12-0.10	20.7
	21	2	EL2x14-35s	A2	2	3	250	45	0.22-0.19	20.7
	24	1	EL1x24s	A2	1	1	190	25	0.12-0.11	22,5
	24	2	EL2x24s	A2	2	2	230	49	0.24-0.21	22.5
	28	1	EL1x14-35s	A2	1	1	175	30	0.15-0.12	27.8
	28	2	EL2x14-35s	A2	2	3	250	60	0.29-0.25	27.8
	35	1	EL1x14-35s	A2	1	1	175	38	0.18-0.16	34.7
	35	2	EL2x14-35s	A2	2	3	250	75	0.35-0.31	34.7
	39	1	EL1x39/36s	A2	1	1	190	42	0.19-0.18	38
	39	2	EL2x39/36s	A2	2	2	245	81	0.36-0.32	38
	49	1	EL1x49s	A2	1	1	190	52.5	0.25-0.23	49.3
	49	2	EL2x49s	A2	2	3	260	104	0.50-0.45	49.3
	54	1	EL1x54s	A2	1	1	200	58	0.26-0.24	53.8
	54	2	EL2x54s	A2	2	2	260	114.5	0.53-0.48	53.8
80	1	EL1x80s	A2	1	1	200	85	0.40-0.36	80	

Схемы подключения и другую информацию см на стр 62-63

Размеры	1	2
Длина 'а' (мм)	280	360
Ширина 'b' (мм)	30	30
Высота 'с' (мм)	21	21
'd' (мм)	270	350



## Упаковка

Балласт	Штучная упаковка		Транспортная упаковка		
	Мин. упаковка	Пласт. лента	Разовая паллета 1200 x 820 (шт.)	Масса паллеты (кг)	Высота паллеты (см)
EL1 x s	10	●	2000	350 - 420	57
EL2 x s	10	●	1500	395	57
EL3/4 x s	10	●	1500	390	57

## Электронные балласты для T5-eco ламп

14-80 Вт 220-240 В, 50-60 Гц

- Высота всего 21мм
- Оптимальные режимы ламп
- Широкий диапазон рабочих температур
- Возможность бокового монтажа
- Минимальные потери
- Бесшумная работа
- Отсутствие пульсаций
- Высокий КПД



A2

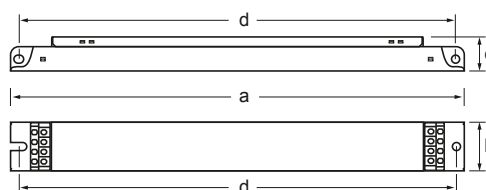
Лампа	мощн. лампы	Кол-во ламп	Балласт	EEL	Размеры	Схема №	Масса	Мощн. цепи <sup>1)</sup>	Ток цепи <sup>1)</sup>	Мощн. на лампу <sup>1)</sup>
								[Вт]	[А]	[Вт]
						(стр62)	(гр)			
14 eco	1	1	EL1x14-35s	A2	1	1	175	13-15	0.08-0.06	11.3-13.4
14 eco	2	2	EL2x14-35s	A2	2	3	250	29.2-30.3	0.13-0.12	11.3-13.4
14 eco	3	3	EL3/4x14s	A2	2	5	250	38.8-43	0.19-0.17	12.1-13.7
14 eco	4	4	EL3/4x14s	A2	2	6	250	52.3-57.4	0.25-0.23	12.1-13.7
21 eco	1	1	EL1x14-35s	A2	1	1	175	19.5	0.09	17.7
21 eco	2	2	EL2x14-35s	A2	2	3	250	39.5	0.17	17.7
24 eco	1	1	EL1x24s	A2	1	1	190	21.6	0.10	19.3
24 eco	2	2	EL2x24s	A2	2	2	230	43.6	0.19	19.3
28 eco	1	1	EL1x14-35s	A2	1	1	175	28.6	0.12	25.8
28 eco	2	2	EL2x14-35s	A2	2	3	250	57.4	0.25	26.2
35 eco	1	1	EL1x14-35s	A2	1	1	175	35.3-37.4	0.16-0.15	32.5-34.3
35 eco	2	2	EL2x14-35s	A2	2	3	250	70.8-72.7	0.31-0.30	32.5-34.3
49 eco	1	1	EL1x49s	A2	1	1	190	46.8-48	0.21-0.20	43.4-47.4
49 eco	2	2	EL2x49s	A2	2	3	260	94-100.3	0.43-0.40	43.4-47.4
54 eco	1	1	EL1x54s	A2	1	1	200	52.2-54	0.24-0.22	48.3-52
54 eco	2	2	EL2x54s	A2	2	2	260	105.4-108.5	0.46-0.45	48.3-52
80 eco	1	1	EL1x80s	A2	1	1	200	74.8-80	0.34-0.32	70.5-75.6



Схемы подключения и другую информацию см на стр 62-63.

1) Зависит от различий в лампах разных производителей

Размеры	1	2
Длина 'а' (мм)	280	360
Ширина 'b' (мм)	30	30
Высота 'с' (мм)	21	21
'd' (мм)	270	350



Балласт	Штучная упаковка		Транспортная упаковка		
	Мин. упаковка	Пласт. лента	Разовая паллета 1200 x 820 (шт.)	Масса паллеты (кг)	Высота паллеты (см)
EL1 x s	10	●	2000	350 - 420	57
EL2 x s	10	●	1500	395	57
EL3/4 x s	10	●	1500	390	57

## Электронные балласты для T5 ламп

14-80 Вт 220-240 В, 50-60 Гц

- Высота всего 21мм
- Оптимальные режимы ламп
- Широкий диапазон рабочих температур
- Возможность бокового монтажа
- Универсальные клеммы для ручной и машинной сборки
- Минимальные потери
- Бесшумная работа
- Отсутствие пульсаций
- Высокий КПД

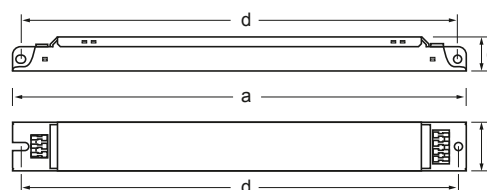
A2



Лампа	мощн. лампы	Кол-во ламп	Балласт	EEI	Размеры	Схема №	Масса (гр)	Мощн. цепи (Вт)	Ток цепи (А)	Мощн. на лампу (Вт)
	14	1	EL1x14-35s-u	A2	1	1	175	15.5	0.08-0.07	13.7
	14	2	EL2x14-35s-u	A2	2	4	250	31	0.15-0.13	13.7
	14	3	EL3/4x14s-u	A2	1	7	210	46	0.22-0.19	13.7
	14	4	EL3/4x14s-u	A2	1	8	210	62	0.29-0.26	13.7
	21	1	EL1x14-35s-u	A2	1	1	175	23	0.12-0.10	20.7
	21	2	EL2x14-35s-u	A2	2	4	250	45	0.22-0.19	20.7
	24	3	EL3/4x24s-u	A2 BAT	1	7	215	73	0.34-0.30	22.5
	24	4	EL3/4x24s-u	A2 BAT	1	8	215	97	0.44-0.40	22.5
	28	1	EL1x14-35s-u	A2	1	1	175	30	0.15-0.12	27.8
	28	2	EL2x14-35s-u	A2	2	4	250	60	0.29-0.25	27.8
	35	1	EL1x14-35s-u	A2	1	1	175	38	0.18-0.16	34.7
	35	2	EL2x14-35s-u	A2	2	4	250	75	0.35-0.31	34.7
	49	1	EL1x49s-u	A2	1	1	190	52.5	0.25-0.23	49.3
	49	2	EL2x49s-u	A2	2	4	260	104	0.50-0.45	49.3
	80	2	EL2x80s-u	A2 BAT	2	4	305	170	0.80-0.73	80

Схемы подключения и другую информацию см на стр 62-63.

Размеры	1	2
Длина 'a' (мм)	280	360
Ширина 'b' (мм)	30	30
Высота 'c' (мм)	21	21
'd' (мм)	270	350



## Упаковка

Балласт	Штучная упаковка		Транспортная упаковка		
	Мин. упаковка	Пласт. лента	Разовая паллета 1200 x 820 (шт.)	Масса паллеты (кг)	Высота паллеты (см)
EL1 x s-u	10	●	2000	350 - 420	57
EL2 x s-u	10	●	1500	395	57
EL3/4 x s-u	10	●	1500	390	57

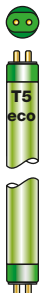
## Электронные балласты для T5-eco ламп

14-80 Вт 220-240 В, 50-60 Гц

- Высота всего 21мм
- Оптимальные режимы ламп
- Широкий диапазон рабочих температур
- Возможность бокового монтажа
- Универсальные клеммы для ручной и машинной сборки
- Минимальные потери
- Бесшумная работа
- Отсутствие пульсаций
- Высокий КПД

A2

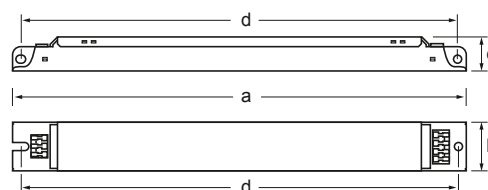


Лампа	мощн. лампы	Кол-во ламп	Балласт	EEI	Размеры	Схема №	Масса	Мощн. цепи <sup>1)</sup>	Ток цепи <sup>1)</sup>	Мощн. на лампу <sup>1)</sup>
	14 eco	1	EL1x14-35s-u	A2	1	1	175	13-15	0.08-0.06	11.3-13.4
	14 eco	2	EL2x14-35s-u	A2	2	4	250	29.2-30.3	0.13-0.12	11.3-13.4
	14 eco	3	EL3/4x14s-u	A2	1	7	210	38.8-43	0.19-0.17	12.1-13.7
	14 eco	4	EL3/4x14s-u	A2	1	8	210	52.3-57.4	0.25-0.23	12.1-13.7
	21 eco	1	EL1x14-35s-u	A2	1	1	175	19.5	0.09	17.7
	21 eco	2	EL2x14-35s-u	A2	2	4	250	39.5	0.17	17.7
	24 eco	3	EL3/4x24s-u	A2 BAT	1	7	215	64.3	0.28	19.4
	24 eco	4	EL3/4x24s-u	A2 BAT	1	8	215	85	0.37	19.75
	28 eco	1	EL1x14-35s-u	A2	1	1	175	28.6	0.12	25.8
	28 eco	2	EL2x14-35s-u	A2	2	4	250	57.4	0.25	26.2
	35 eco	1	EL1x14-35s-u	A2	1	1	175	35.3-37.4	0.16-0.15	32.5-34.3
	35 eco	2	EL2x14-35s-u	A2	2	4	250	70.8-72.7	0.31-0.30	32.5-34.3
	49 eco	1	EL1x49s-u	A2	1	1	190	46.8-48	0.21-0.20	43.4-47.4
	49 eco	2	EL2x49s-u	A2	2	4	260	94-100.3	0.43-0.40	43.4-47.4
80 eco	2	EL2x80s-u	A2 BAT	2	4	305	151.8-161	0.70-0.65	71.2-76.2	

1) Зависит от различий в лампах разных производителей

Схемы подключения и другую информацию см на стр 62-63.

Размеры	1	2
Длина 'а' (мм)	280	360
Ширина 'b' (мм)	30	30
Высота 'с' (мм)	21	21
'd' (мм)	270	350



Балласт	Штучная упаковка		Транспортная упаковка		
	Мин. упаковка	Пласт. лента	Разовая паллета 1200 x 820 (шт.)	Масса паллеты (кг)	Высота паллеты (см)
EL1 x s-u	10	●	2000	350 - 420	57
EL2 x s-u	10	●	1500	395	57
EL3/4 x s-u	10	●	1500	390	57

## Электронные балласты для T8 ламп

18-58 Вт 220-240 В, 50-60 Гц

- Энергоэффективные
- Тёплый запуск ламп
- Отсутствие пульсаций
- Соответствуют требованиям EMC
- Малые помехи
- Минимальные потери
- Стабильные режимы работы



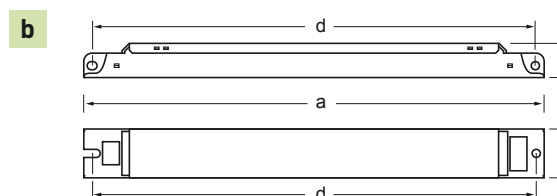
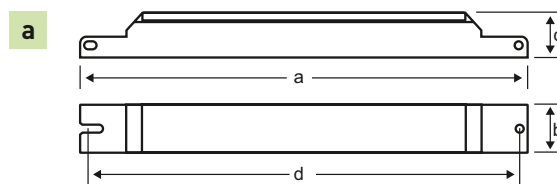
**A2**

Лампа	мощн. лампы	Кол-во ламп	Балласт	EEI	Размеры	Схема №	Масса	Мощн. цепи	Ток цепи	Мощн. на лампу
						(стр62)	(гр)	(Вт)	(А)	(Вт)
	18	1	EL1x18ngn	A2	1	1	190	19	0.09-0.08	16
	18	2	EL2x18ngn	A2	1	9	200	37	0.16-0.15	16
	18	3	EL3/4x18ngn	A2	2	7	210	52	0.25-0.23	16
	18	4	EL3/4x18ngn	A2	2	8	210	69	0.33-0.30	16
	18	4	EL4x18ngn	A2	1	10	200	72	0.33-0.30	16
	36	1	EL1x36ngn	A2	1	1	191	36	0.16-0.15	32
	36	2	EL2x36ngn	A2	1	9	205	71	0.32-0.29	32
	58	1	EL1x58ngn	A2	1	1	193	55	0.26-0.23	50
	58	2	EL2x58ngn	A2	1	9	218	108	0.50-0.45	50

Схемы подключения и другую информацию см на стр 62-63.

Размеры	1	2
рисунок	a	b
Длина 'a' (мм)	280	280
Ширина 'b' (мм)	30	30
Высота 'c' (мм)	28	21
'd' (мм)	270	270

Упаковка					
Балласт	Штучная упаковка		Транспортная упаковка		
	Мин. упаковка	Пласт. лента	Разовая паллета 1200 x 820 (шт.)	Масса паллеты (кг)	Высота паллеты (см)
EL1 x ngn	10	●	1600	330	60
EL2 x ngn	10	●	1600	320-360	60
EL3/4x18ngn	10	●	1500	385	57
EL4 x ngn	10	●	1600	370	60




## Электронные балласты для T8 ламп

18-70 Вт 220-240 В, 50-60 Гц

- Высота всего 21мм
- Оптимальные режимы ламп
- Широкий диапазон рабочих температур
- Возможность бокового монтажа
- Опционально универсальные клеммы
- Минимальные потери
- Бесшумная работа
- Отсутствие пульсаций
- Высокий КПД



A2

Лампа	мощн. лампы	Кол-во ламп	Балласт	EEL	Размеры	Схема №	Масса (гр)	Мощн. цепи (Вт)	Ток цепи (А)	Мощн. на лампу (Вт)
						(стр.62)				
	18	1	EL1x18s	A2	1	1	190	18	0.09-0.08	16
	18	2	EL2x18s	A2	2	2	230	34.5	0.16-0.15	16
	18	3	EL3/4x18s	A2	2	5	250	52	0.25-0.23	16
	18	3	EL3/4x18s-u <sup>2)</sup>	A2	3	7	210	52	0.25-0.23	16
	18	4	EL3/4x18s	A2	2	6	250	69	0.33-0.30	16
	18	4	EL3/4x18s-u <sup>2)</sup>	A2	3	8	210	69	0.33-0.30	16
	32	1	EL1x49s <sup>1)</sup>	A2	1	1	190	34.5	0.15	32
	32	2	EL2x49s <sup>1)</sup>	A2	2	3	260	72	0.31	32
	36	1	EL1x36/40/18s	A2	1	1	190	35	0.16-0.15	32
	36	1	EL1x36/40s-u <sup>2)</sup>	A2	3	1	190	35	0.16-0.15	32
	36	2	EL2x36/40s	A2	2	2	245	69	0.32-0.29	32
	36	2	EL2x36/40s-u <sup>2)</sup>	A2	4	4	245	69	0.32-0.29	32
	58	1	EL1x58s	A2	1	1	200	54	0.26-0.23	50
	58	1	EL1x58s-u <sup>2)</sup>	A2	3	1	200	54	0.26-0.23	50
	58	2	EL2x58s	A2	2	2	260	106.5	0.50-0.45	50
	58	2	EL2x58s-u <sup>2)</sup>	A2	4	4	260	106.5	0.50-0.45	50
70	1	EL1x70s	A2	1	1	200	64.5	0.30-0.28	60	
70	2	EL2x70s	A2	2	2	260	128	0.59-0.54	60	

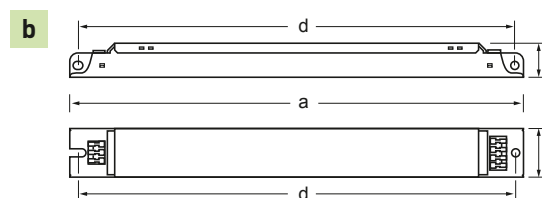
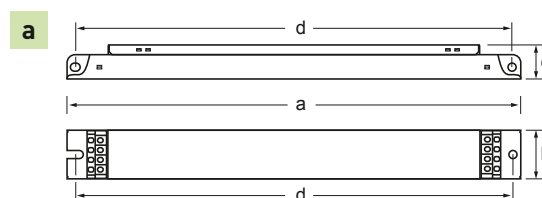
Схемы подключения и другую информацию см на стр 62-63.

1) Опробовано и рекомендовано Хелвар, не проверено ENEC

2) Универсальные клеммы для ручной и машинной сборки

Размеры	1	2	3	4
рисунок	a	a	b	b
Длина 'a' (мм)	280	360	280	360
Ширина 'b' (мм)	30	30	30	30
Высота 'c' (мм)	21	21	21	21
'd' (мм)	270	350	270	350

Упаковка					
Балласт	Штучная упаковка		Транспортная упаковка		
	Мин. упаковка	Пласт. лента	Разовая паллета 1200 x 820 (шт.)	Масса паллеты (кг)	Высота паллеты (см)
EL1 x s	10	●	2000	350 - 420	57
EL2 x s	10	●	1500	395	57
EL3/4 x s	10	●	1500	385	57





## Электронные балласты для T8 ламп

- Минимальные потери
- Отсутствие пульсаций
- Высокий КПД
- Стабильные режимы работы
- Удобные форматы ламп
- Удобные клеммы
- Тёплый запуск ламп

18-58 Вт 220-240 В, 50-60 Гц



A2

Лампа	мощн. лампы	Кол-во ламп	Балласт	EEI	Схема № (стр.62)	Масса (гр)	Мощн. цепи (Вт)	Ток цепи (А)	Мощн. на лампу (Вт)
T8	18	4	EL4x18es	A2	10	190	72	0.30-0.33	16
	36	2	EL2x36es	A2	9	190	71	0.32-0.29	32
	58	2	EL2x58es	A2	9	200	108	0.50-0.45	50

Схемы подключения и другую информацию см на стр 62-63.

## EL-e Электронные балласты для T8 ламп с холодным пуском

- Минимальные потери
- Мгновенный запуск ламп \*)
- Отсутствие мерцания
- Высокий КПД
- Стабильные режимы работы
- Удобный формат 4x18
- Удобные клеммы

18 Вт 220-240 В 50-60 Гц



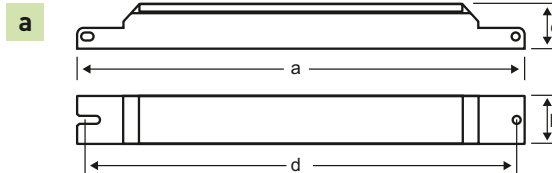
EEI = A2 BAT

Лампа	мощн. лампы	Кол-во ламп	Балласт	EEI	Схема № (стр.62)	Масса (гр)	Мощн. цепи (Вт)	Ток цепи (А)	Мощн. на лампу (Вт)
T8	18	4	EL4x18e	A2 BAT	1	195	69	0.29-0.33	16

\*) не допускает частых включений-выключений

## Размеры

рисунок	а
Длина 'а' (мм)	280
Ширина 'b' (мм)	30
Высота 'c' (мм)	28
'd' (мм)	270



## Упаковка

Балласт	Штучная упаковка		Транспортная упаковка		
	Мин. упаковка	Пласт. лента	Разовая паллета 1200 x 820 (шт.)	Масса паллеты (кг)	Высота паллеты (см)
EL4x18es	10	●	1600	330	60
EL2x36es	10	●	1600	330	60
EL2x58es	10	●	1600	350	60
EL4x18e	10	●	1600	350	60

## Электронные балласты для компактных ламп (КЛЛ)

14-80 Вт 220-240 В, 50-60 Гц

- Малогабаритный дизайн
- Возможность бокового монтажа
- Оптимальные режимы работы ламп
- Малые потери
- Прослужит долго
- Экологичный
- Высокий КПД



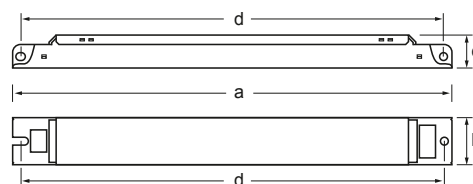
## A2 BAT

Лампа	мощн. лампы	Кол-во ламп	Балласт	EEL	Размеры	Схема №	Масса (гр)	Мощн. цепи (Вт)	Ток цепи (А)	Мощн. на лампу (Вт)
						(стр.62)				
TC-L	24	1	EL1x24ngn5	A2	1	1	130	25	0.12-0.11	22.5
	24	2	EL2x24ngn5	A2 BAT	2	9	193	49	0.24-0.21	22.5
	24	3	EL3/4x24ngn5	A2 BAT	2	7	208	73	0.34-0.30	22.5
	24	4	EL3/4x24ngn5	A2 BAT	2	8	208	97	0.44-0.40	22.5
	36	1	EL1x39/36ngn5	A2	1	1	130	35	0.16-0.15	32
	36	2	EL2x39/36ngn5	A2 BAT	2	9	195	69	0.32-0.29	32
	55	1	EL1x55ngn5 <sup>1)</sup>	A2 BAT	2	1	195	60	0.28-0.24	55
	55	2	EL2x55ngn5	A2 BAT	3	9	240	118	0.54-0.49	55
	80	1	EL1x80ngn5	A2 BAT	2	1	192	86	0.42-0.36	80
	80	2	EL2x80ngn5	A2 BAT	3	14	300	170	0.80-0.73	80

Схемы подключения и другую информацию см на стр 62-63.

1) комбинация с 55 Вт T5-C лампами также одобрена ENEC

Размеры	1	2	3
Длина 'a' (мм)	190	280	360
Ширина 'b' (мм)	30	30	30
Высота 'c' (мм)	21	21	21
'd' (мм)	180	270	350



## Упаковка

Балласт	Штучная упаковка		Транспортная упаковка		
	Мин. упаковка	Пласт. лента	Разовая паллета 1200 x 820 (шт.)	Масса паллеты (кг)	Высота паллеты (см)
EL1 x ngn5	10	●	2000	260-300	48
EL2 x ngn5 & EL3/4 x ngn5	10	●	2000	400-450	56
EL2x55ngn5 & EL2x80ngn5	10	●	1500	400-420	56

## Электронные балласты для компактных ламп (КЛЛ)

10-40 Вт 220-240 В, 50-60 Гц

- Высота всего 28 мм
- Мультиламповые версии
- Для 1-й, или для 2-х ламп
- Минимальные потери
- Одинаковые корпуса



**A2**

Лампа	мощн. лампы	Кол-во ламп	Балласт	EEL	Схема №	Масса	Мощн. цепи	Ток цепи	Коеф мощн	Мощн. на лампу
					(стр62)	(гр)	(Вт)	(А)		(Вт)
TC-L	18	1	EL1/2x18-42TCs	A2	11	132	17	0.08	0.94с	14.8
	18	1	EL1x18-42TCs	A2	13	125	17	0.08	0.94с	14.8
	18	2	EL1/2x18-42TCs	A2	12	132	32	0.14	0.97	14.8
	24	1	EL1/2x18-42TCs	A2	11	132	26	0.12	0.95	23
	24	1	EL1x18-42TCs	A2	13	125	26	0.12	0.95	23
	24	2	EL1/2x18-42TCs	A2	12	132	48	0.21	0.98	22.3
	36	1	EL1/2x36/38TCs	A2 BAT	11	132	37	0.17	0.96	34
	36	1	EL1x18-42TCs <sup>1)2)</sup>	A2	13	125	31	0.14	0.96	28
	36	1	EL1/2x18-42TCs <sup>1)2)</sup>	A2	12	132	31	0.14	0.96	28
	36	2	EL1/2x36/38TCs	A2 BAT	12	132	72	0.32	0.97	33
TC-F	40	1	EL1/2x18-42TCs <sup>1)</sup>	A2	11	132	42	0.19	0.98	39
	40	1	EL1x18-42TCs	A2	13	125	42	0.19	0.98	39
	18	1	EL1/2x18-42TCs	A2	11	132	17	0.08	0.94с	14.8
	18	1	EL1x18-42TCs	A2	13	125	17	0.08	0.94с	14.8
	18	2	EL1/2x18-42TCs	A2	12	132	32	0.14	0.97	14.8
	24	1	EL1/2x18-42TCs	A2	11	132	26	0.12	0.95	23
	24	1	EL1x18-42TCs	A2	13	125	26	0.12	0.95	23
	24	2	EL1/2x18-42TCs	A2	12	132	48	0.21	0.98	22.3
	36	1	EL1/2x36/38TCs	A2 BAT	11	132	37	0.17	0.96	34
	36	1	EL1/2x18-42TCs <sup>1)2)</sup>	A2	12	132	31	0.14	0.96	28
36	2	EL1/2x36/38TCs	A2 BAT	12	132	72	0.32	0.97	33	

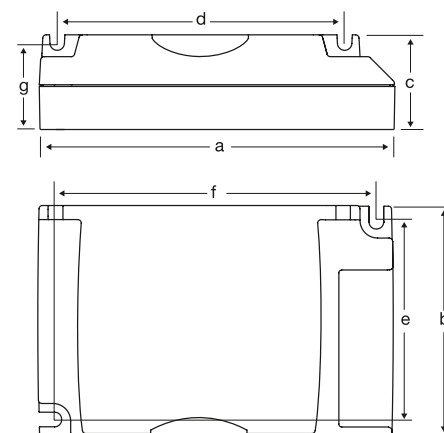
Схемы подключения и другую информацию см на стр 62-63.

1) Опробовано и рекомендовано Хелвар, не проверено ENEC

2) Светоотдача 93%

### Размеры

Длина 'a' (мм)	103.5
Ширина 'b' (мм)	67
Высота 'c' (мм)	28
'd' (мм)	83.5
'e' (мм)	57.5
'f' (мм)	93.5
'g' (мм)	25.5



### Упаковка

Балласт	Штучная упаковка		Транспортная упаковка		
	Мин. упаковка	Пласт. лента	Паллета 1200 x 820 (шт.)	Масса паллеты (кг)	Высота паллеты (см)
EL-TCs	60	●	1800	260	105

## Электронные балласты для компактных ламп (КЛЛ)

10-40 Вт 220-240 В, 50-60 Гц

- Высота всего 28 мм
- Мультиламповые версии
- Для 1-й, или для 2-х ламп
- Минимальные потери
- Одинаковые корпуса



**A2**

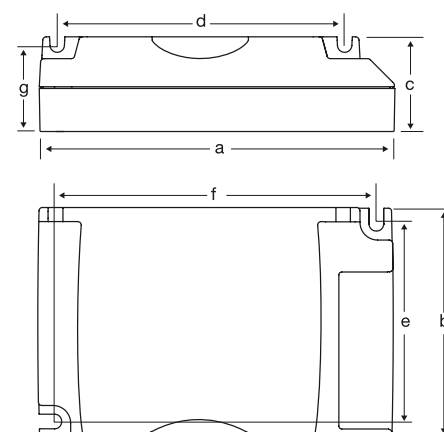
Лампа	мощн. лампы	Кол-во ламп	Балласт	EEL	Схема № (стр62)	Масса (гр)	Мощн. цепи (Вт)	Ток цепи (А)	Коэф мощн	Мощн. на лампу (Вт)
TC-DD	10	1	EL1/2x9-13TCs	A2	11	118	12	0.05	0.91c	10.0
	16	1	EL1/2x9-13TCs	A2	11	118	17	0.08	0.95	15
	21	1	EL1/2x18-42TCs <sup>1)</sup>	A2	11	132	25	0.11	0.97	22.3
	28	1	EL1/2x18-42TCs	A2	11	132	29	0.13	0.97	27.0
	38	1	EL1/2x36/38TCs	A2 BAT	11	132	38	0.17	0.96	34.8
	38	2	EL1/2x36/38TCs	A2 BAT	12	132	74	0.32	0.97	34
T5c	22	1	EL1/2x18-42TCs	A2	11	132	25	0.12	0.95	22.6
	22	1	EL1x18-42TCs	A2	13	125	25	0.12	0.95	22.6
	40	1	EL1/2x18-42TCs	A2	11	132	41	0.19	0.98	38.6
	40	1	EL1x18-42TCs	A2	11	125	41	0.19	0.98	38.6
T5	14	1	EL1/2x9-13TCs <sup>1)</sup>	A2	11	118	16	0.07	0.95	14.7
	21	1	EL1/2x9-13TCs <sup>1)</sup>	A2	11	118	22.5	0.10	0.97	21
	28	1	EL1/2x9-13TCs <sup>1)</sup>	A2	11	118	31	0.14	0.97	28.2
T8	30	2	EL2x32/42TCs <sup>1)</sup>	A2	11	132	57.5	0.25	0.97	26.6
TC-SE	9	1	EL1/2x9-13TCs	A2	11	118	10	0.05	0.9c	8.5
	9	1	EL1x9-13TCs	A2	13	110	10	0.05	0.9c	8.5
	9	2	EL1/2x9-13TCs	A2	12	118	18	0.08	0.96	8.5
	11	1	EL1/2x9-13TCs	A2	11	118	14	0.07	0.93c	12.8
	11	1	EL1x9-13TCs	A2	13	110	14	0.07	0.93c	12.8
	11	2	EL1/2x9-13TCs	A2	12	118	27	0.12	0.98	12.9

Схемы подключения и другую информацию см на стр 62-63.

1) Опробовано и рекомендовано Хелвар, не проверено ENEC

### Размеры

Длина 'a' (мм)	103.5
Ширина 'b' (мм)	67
Высота 'c' (мм)	28
'd' (мм)	83.5
'e' (мм)	57.5
'f' (мм)	93.5
'g' (мм)	25.5



### Упаковка

Балласт	Штучная упаковка		Транспортная упаковка		
	Мин. упаковка	Пласт. лента	Паллета 1200 x 820 (шт.)	Масса паллеты (кг)	Высота паллеты (см)
EL-TCs	60	●	1800	260	105

## Электронные балласты для компактных ламп (КЛЛ)

9-26 Вт 220-240 В, 50-60 Гц

- Высота всего 28 мм
- Мультиламповые версии
- Для 1-й, или для 2-х ламп
- Минимальные потери
- Одинаковые корпуса



A2

Лампа	мощн. лампы	Кол-во ламп	Балласт	EEI	Схема №	Масса	Мощн. цепи	Ток цепи	Коеф мощн	Мощн. на лампу
TC-DE	10	1	EL1/2x9-13TCs	A2	11	118	10	0.05	0.9c	8.9
	10	1	EL1x9-13TCs	A2	13	110	10	0.05	0.9c	8.9
	10	2	EL1/2x9-13TCs	A2	12	118	20	0.09	0.97	8.9
	13	1	EL1/2x9-13TCs	A2	11	118	15	0.07	0.94c	13.8
	13	1	EL1x9-13TCs	A2	13	110	15	0.07	0.94c	13.8
	13	2	EL1/2x9-13TCs	A2	12	118	28	0.13	0.98	13.5
	18	1	EL1/2x18TCs	A2	11	120	19	0.09	0.96	16.9
	18	1	EL1x18TCs	A2	13	113	19	0.09	0.96	16.9
	18	2	EL1/2x18TCs	A2	12	120	36	0.16	0.98	16.9
	26	1	EL1/2x18-42TCs	A2	11	132	27	0.13	0.96	24.7
	26	1	EL1x18-42TCs	A2	13	125	27	0.13	0.96	24.7
	26	2	EL1/2x18-42TCs	A2	12	132	51	0.23	0.98	23.8
PL-R	14	1	EL1/2x14/17TCs <sup>1)</sup>	A2 BAT	11	131	18	0.08	0.92c	15.8
	14	1	EL1x14/17TCs <sup>1)</sup>	A2 BAT	13	126	18	0.08	0.92c	15.8
	14	2	EL1/2x14/17TCs <sup>1)</sup>	A2 BAT	12	131	34	0.15	0.96	15.5
	17	1	EL1/2x14/17TCs <sup>1)</sup>	A2 BAT	11	131	21.5	0.1	0.93c	19.3
	17	1	EL1x14/17TCs <sup>1)</sup>	A2 BAT	13	126	21.5	0.1	0.93c	19.3
	17	2	EL1/2x14/17TCs	A2 BAT	12	131	41	0.18	0.96	18.6

1) Светоотдача для 1x14Вт, 2x14Вт, 1x17 Вт: 107%

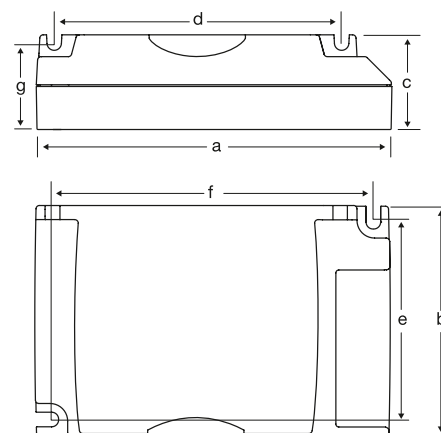
Схемы подключения и другую информацию см на стр 62-63.

## Размеры

Длина 'a' (мм)	103.5
Ширина 'b' (мм)	67
Высота 'c' (мм)	28
'd' (мм)	83.5
'e' (мм)	57.5
'f' (мм)	93.5
'g' (мм)	25.5

## Упаковка

Балласт	Штучная упаковка		Транспортная упаковка		
	Мин. упаковка	Пласт. лента	Паллета 1200 x 820 (шт.)	Масса паллеты (кг)	Высота паллеты (см)
EL-TCs	60	●	1800	260	105



## Электронные балласты для компактных ламп (КЛЛ)

13-57 Вт 220-240 В, 50-60 Гц

- Высота всего 28 мм
- Мультиламповые версии
- Для 1-й, или для 2-х ламп
- Минимальные потери
- Одинаковые корпуса



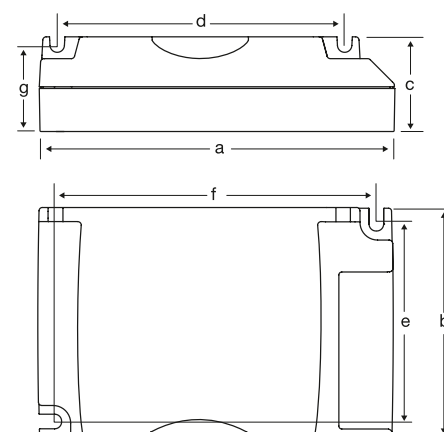
A2

Лампа	мощн. лампы	Кол-во ламп	Балласт	EEL	Схема № (стр62)	Масса (гр)	Мощн. цепи (Вт)	Ток цепи (А)	Коэф мощн	Мощн. на лампу (Вт)
TC-TE	13	1	EL1/2x9-13TCs	A2	11	118	15	0.07	0.94c	13.8
	13	1	EL1x9-13TCs	A2	13	110	15	0.07	0.94c	13.8
	13	2	EL1/2x9-13TCs	A2	12	118	28	0.13	0.98	13.5
	18	1	EL1/2x18TCs	A2	11	120	19	0.09	0.96	16.9
	18	1	EL1x18TCs	A2	13	113	19	0.09	0.96	16.9
	18	2	EL1/2x18TCs	A2	12	120	36	0.16	0.98	16.9
	26	1	EL1/2x18-42TCs	A2	11	131	27	0.13	0.96	24.7
	26	1	EL1x18-42TCs	A2	13	125	27	0.13	0.96	24.7
	26	2	EL1/2x18-42TCs	A2	12	131	51	0.23	0.98	23.8
	26	2	EL2x32/42TCs	A2	12	131	53	0.24	0.97	24
	32	1	EL1/2x18-42TCs	A2	11	131	32	0.15	0.97	29.4
	32	1	EL1x18-42TCs	A2	13	125	32	0.15	0.97	29.4
	32	2	EL2x32/42TCs	A2	12	131	64	0.29	0.98	28.5
	42	1	EL1/2x18-42TCs	A2	11	131	44	0.2	0.98	42.2
	42	1	EL1x18-42TCs	A2	13	125	44	0.2	0.98	42.2
	42	2	EL2x32/42TCs	A2	12	131	85	0.38	0.98	40.5
	57	1	EL1/2x18-42TCs	A2	11	131	58.5	0.26	0.99	54
	57	1	EL1x18-42TCs	A2	13	125	58.5	0.26	0.99	54

Схемы подключения и другую информацию см на стр 62-63.

### Размеры

Длина 'a' (мм)	103.5
Ширина 'b' (мм)	67
Высота 'c' (мм)	28
'd' (мм)	83.5
'e' (мм)	57.5
'f' (мм)	93.5
'g' (мм)	25.5



### Упаковка

Балласт	Штучная упаковка		Транспортная упаковка		
	Мин. упаковка	Пласт. лента	Паллета 1200 x 820 (шт.)	Масса паллеты (кг)	Высота паллеты (см)
EL-TCs	60	●	1800	260	105

## Электронные балласты для компактных ламп (КЛЛ)

18-80 W 220-240 V, 50-60 Hz

- Высота всего 21мм
- Оптимальные режимы ламп
- Широкий диапазон рабочих температур
- Возможность бокового монтажа
- Минимальные потери
- Бесшумная работа
- Отсутствие пульсаций
- Высокий КПД



**A2**

Лампа	мощн. лампы	Кол-во ламп	Балласт	EEI	Размеры	Схема №	Масса	Мощн. цепи	Ток цепи	Мощн. на лампу
18	1	1	EL1x36/40/18s	A2	1	1	190	18	0.08	16
18	1	1	EL1x36/40s-u <sup>1)2)</sup>	A2	3	1	190	18	0.08	16
24	1	1	EL1x24s	A2	1	1	190	25	0.12-0.11	22.5
24	2	2	EL2x24s	A2	2	2	230	49	0.24-0.21	22.5
24	3	3	EL3/4x24s-u <sup>1)</sup>	A2 BAT	3	7	215	73	0.34-0.30	22.5
24	4	4	EL3/4x24s-u <sup>1)</sup>	A2 BAT	3	8	215	97	0.44-0.40	22.5
26	1	1	EL1x14-35s <sup>2)3)</sup>	A2	1	1	175	27	0.12	24.5
26	1	1	EL1x14-35s-u <sup>2)3)</sup>	A2	1	1	175	27	0.12	24.5
26	2	2	EL2x14-35s <sup>2)3)</sup>	A2	2	3	250	55	0.24	24.5
26	2	2	EL2x14-35s-u <sup>2)3)</sup>	A2	2	4	250	55	0.24	24.5
28	1	1	EL1x14-35s <sup>2)3)</sup>	A2	1	1	175	27	0.12	24.5
28	1	1	EL1x14-35s-u <sup>2)3)</sup>	A2	1	1	175	27	0.12	24.5
28	2	2	EL2x14-35s <sup>2)3)</sup>	A2	2	3	250	55	0.24	24.5
28	2	2	EL2x14-35s-u <sup>2)3)</sup>	A2	2	4	250	55	0.24	24.5
36	1	1	EL1x39/36s	A2	1	1	190	35	0.16-0.15	32
36	2	2	EL2x39/36s	A2	2	2	245	69	0.32-0.29	32
40	1	1	EL1x36/40/18s	A2	1	1	190	45	0.20-0.18	40
40	1	1	EL1x36/40s-u <sup>1)</sup>	A2	3	1	190	45	0.20-0.18	40
40	2	2	EL2x36/40s	A2	2	2	245	87	0.40-0.36	40
55	1	1	EL1x55s	A2	1	1	200	59.5	0.28-0.25	55
55	2	2	EL2x55s	A2	2	2	260	117	0.55-0.50	55
80	1	1	EL1x80s	A2	1	1	200	85	0.40-0.36	80
80	2	2	EL2x80s-u <sup>1)</sup>	A2 BAT	4	4	305	170	0.80-0.73	80

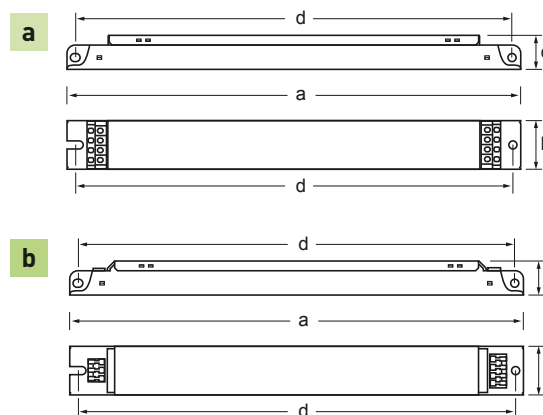


Схемы подключения и другую информацию см на стр 62-63.

- 1) Универсальные клеммы для ручной и машинной сборки
- 2) Опробовано и рекомендовано Хелвар, не проверено ENEC
- 3) Патрон 2GX11

Размеры	1	2	3	4
рисунок	a	a	b	b
Длина 'а' (мм)	280	360	280	360
Ширина 'b' (мм)	30	30	30	30
Высота 'с' (мм)	21	21	21	21
'd' (мм)	270	350	270	350

Упаковка					
Балласт	Штучная упаковка		Транспортная упаковка		
	Мин. упаковка	Пласт. лента	Разовая паллета 1200 x 820 (шт.)	Масса паллеты (кг)	Высота паллеты (см)
EL1 x s	10	●	2000	350 - 420	57
EL2 x s	10	●	1500	395	57
EL3/4 x s	10	●	1500	390	57





## Электронные балласты для компактных ламп (КЛЛ)

18-80 W 220-240 V, 50-60 Hz

- Высота всего 21мм
- Оптимальные режимы ламп
- Широкий диапазон рабочих температур
- Возможность бокового монтажа
- Минимальные потери
- Бесшумная работа
- Отсутствие пульсаций
- Высокий КПД

A2



Лампа	мощн. лампы	Кол-во ламп	Балласт	EEI	Размеры	Схема №	Масса (гр)	Мощн. цепи (Вт)	Ток цепи (А)	Мощн. на лампу (Вт)
						(стр62)				
TC-F	18	1	EL1x36/40/18s	A2	1	1	190	18	0.08	16
	18	1	EL1x36/40s-u <sup>1)2)</sup>	A2	3	1	190	18	0.08	16
	24	1	EL1x24s	A2	1	1	190	25	0.12-0.11	22.5
	24	2	EL2x24s	A2	2	2	230	49	0.24-0.21	22.5
	24	3	EL3/4x24s-u <sup>1)2)3)</sup>	A2 BAT	1	1	215	73	0.34-0.30	22.5
	24	4	EL3/4x24s-u <sup>1)2)3)</sup>	A2 BAT	2	2	215	97	0.44-0.40	22.5
	36	1	EL1x39/36s	A2	1	1	190	35	0.16-0.15	32
	36	2	EL2x39/36s	A2	2	2	245	69	0.32-0.29	32

Схемы подключения и другую информацию см на стр 62-63.

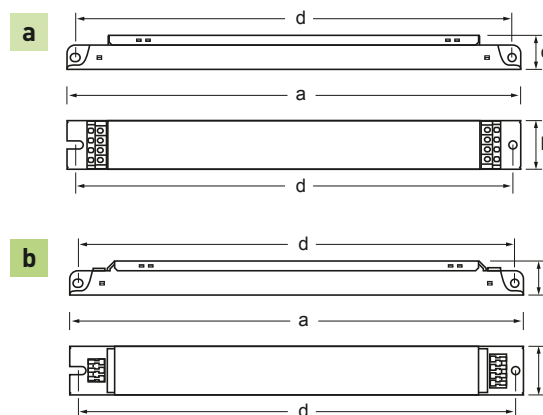
1) Универсальные клеммы для ручной и машинной сборки

2) Опробовано и рекомендовано Хелвар, не проверено ENEC

3) Для 3/4x24Вт TC-F ламп,  $T_a = >18^{\circ}\text{C}$

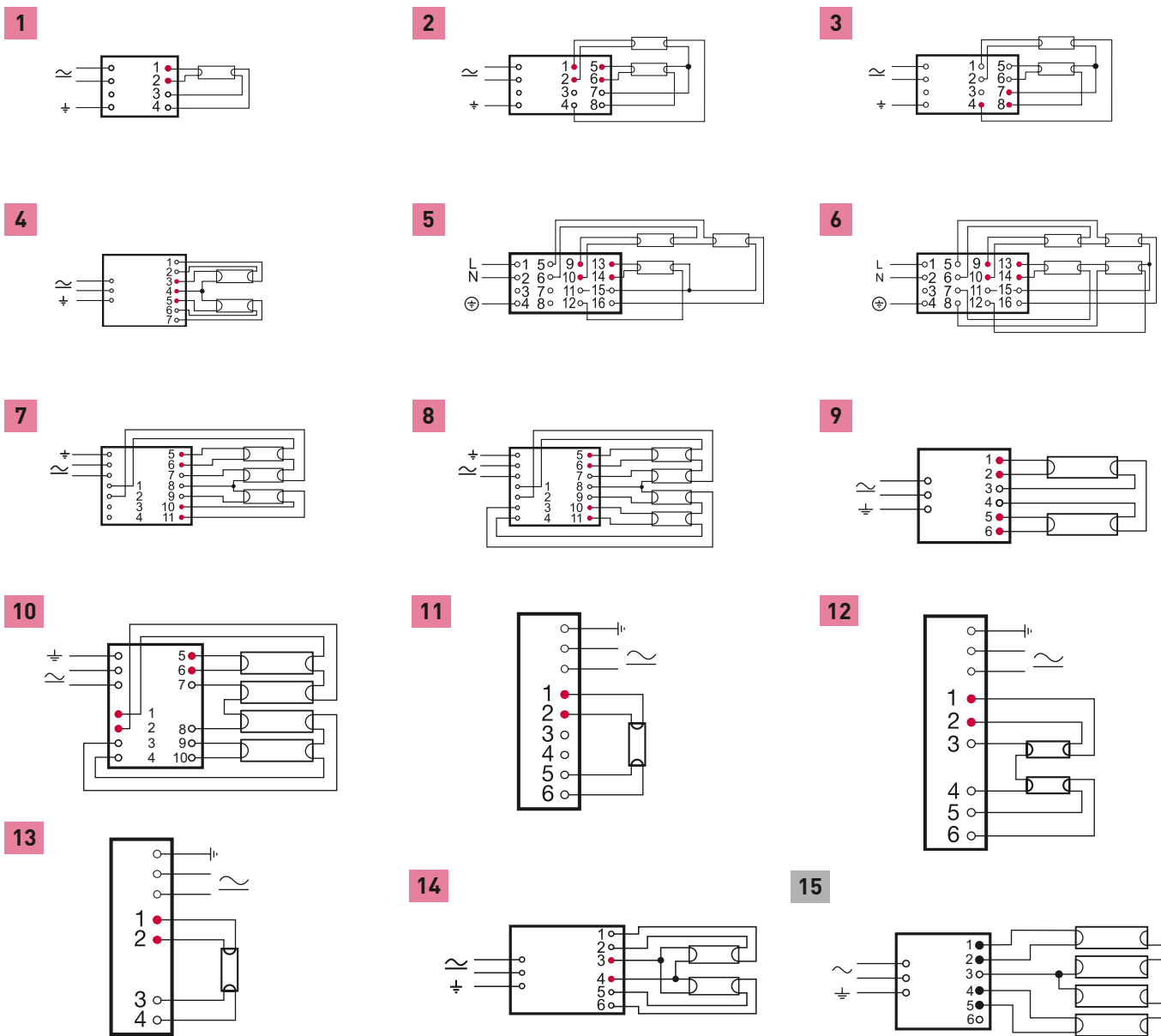
Размеры	1	2	3	4
рисунок	a	a	b	b
Длина 'а' (мм)	280	360	280	360
Ширина 'b' (мм)	30	30	30	30
Высота 'с' (мм)	21	21	21	21
'd' (мм)	270	350	270	350

Упаковка					
Балласт	Штучная упаковка		Транспортная упаковка		
	Мин. упаковка	Пласт. лента	Разовая паллета 1200 x 820 (шт.)	Масса паллеты (кг)	Высота паллеты (см)
EL1 x s	10	●	2000	350 - 420	57
EL2 x s	10	●	1500	395	57
EL3/4 x s	10	●	1500	390	57



## EL-ngn5, EL-s, EL-su, EL-ngn, EL-es, EL-TCs

Внимание: Проводники, отмеченные красными точками (горячие) должны быть максимально короткими.



- 1 EL1x ...s, EL1x...ngn, EL1x...ngn5
- 2 EL2x18s, EL2x24s, EL2x36/40s, EL2x39/36s, EL2x54s, EL2x55s, EL2x58s, EL2x70s
- 3 EL2x14-35s, EL2x49s
- 4 EL2x14-35s-u, EL2x36/40s-u, EL2x49s-u, EL2x58s-u, EL2x80s-u
- 5 EL3/4x14s, EL3/4x18s (трёхламповое подключение)
- 6 EL3/4x14s, EL3/4x18s (четырёхламповое подключение)
- 7 EL3/4x14s-u, EL3/4x18s-u, EL3/4x24s-u, EL3/4x18ngn (трёхламповое подключение), EL3/4x14ngn5, EL3/4x24ngn5
- 8 EL3/4x14s-u, EL3/4x18s-u, EL3/4x24s-u, EL3/4x18ngn (четырёхламповое подключение) EL3/4x14ngn5, EL3/4x24ngn5, EL4x14ngn5
- 9 EL2x18ngn, EL2x36ngn, EL2x58ngn, EL2x24ngn5, EL2x39/36ngn5, EL2x54ngn5, EL2x55ngn5, EL2x36es, EL2x58es
- 10 EL4x18ngn, EL4x18es
- 11 EL1/2x14/17TCs, EL1/2x18-42TCs, EL1/2x18TCs, EL1/2x9-13TCs, EL1/2x36/38TCs
- 12 EL1/2x14/17TCs, EL1/2x18-42TCs, EL1/2x18TCs, EL1/2x9-13TCs, EL2x32/42TCs, EL1/2x36/38TCs
- 13 EL1x14/17TCs, EL1x18-42TCs, EL1x18TCs, EL1x9-13TCs
- 14 EL2x14-35ngn5, EL2x49ngn5, EL2x80ngn5

	EL-s / EL-su	EL-ngn	EL-ngn5	EL-es	EL-e	EL-TCs
Макс. температура в точке "tc"	75 °C <sup>3)4)</sup>	75 °C	75 °C <sup>9)</sup>	75 °C	75 °C	75 °C
Окружающая температура	-20...+50 °C <sup>7)</sup>	-20...+50 °C	-20...+50 °C	-15...+50 °C	-15...+50 °C	-20...+50 °C
Температура хранения	-40...+80 °C	-40...+80 °C	-40...+80 °C	-40...+80 °C	-40...+80 °C	-40...+80 °C
Макс. допустимая влажность	без конденсации	без конденсации	без конденсации	без конденсации	без конденсации	без конденсации
Мин. число пусков лампы	> 50 000	> 60 000	> 50 000	> 20 000	> 2 000	> 50 000
Переменное напряжение	198-264 В <sup>5)6)</sup>	198-264 В	198-264 В	198-264 В	198-264 В	198-264 В
Постоянное напряжение (запуск при >190 В)	176-280 В <sup>6)</sup>	176-280 В	176-280 В	198-264 В <sup>11)</sup>	176-280 В	176-280 В <sup>1)</sup>
Макс. перенапряжение	320 В, 1 час	320 В, 1 час	320 В, 1 час	320 В, 1 час	320 В, 1 час	320 В / 1 час
Коэффициент мощности	0.98	0.98	0.98	0.98	0.98	> 0.95
Ток утечки на землю	< 0.4 мА	< 0.4 мА	< 0.4 мА	< 0.4 мА	< 0.4 мА	< 0.4 мА
Макс. выходное напряжение (Uout)	400 В	350 В <sup>8)</sup>	400 В <sup>8)</sup>	350 В <sup>8)</sup>	350 В	250 В <sup>2)</sup>
Срок жизни (до 10% отказов)	50 000 час, при tc	60 000 час, при tc	60 000 час, <sup>10)</sup> при tc	50 000 час, при tc	50 000 час, при tc	50 000 час, при tc
Макс. длина проводов к лампе	2 м	1.5 м	2 м	1.5 м	1.5 м	1 м / 2 м (hot / cold)
Время прогрева ламп	~1.0 сек	< 1 сек	~1 сек	< 2 сек	< 0.1 сек	~1 сек

1) Для 2 x 42 Вт, пост. напряжение = 190-280 В

2) EL2x32/42TCs 300 В

3) Для EL 3/4x14s и EL 3/4x18s, tc = 80 °C

4) Для EL 2x70s, tc = 70 °C

5) Для EL2x70s и EL2x80s-и Переменное напряжение = 204-264 В

6) EL2x70s, EL2x55s и EL2x80s-и макс. 6 час пост. напр. 176-190 В

7) Для 3/4x24Вт ТС-Ф ламп, T<sub>a</sub> = >18°C

8) 3/4x18ngn, Uout = 400 В

9) 70 °C EL3/4x14ngn5

10) Подробнее см. стр. 60

11) Возможно питание постоянным током

## Соответствие стандартам

	EL-s / EL-su	EL-ngn	EL-ngn5	EL-es	EL-e	EL-TCs
Основные требования безопасности EN61347-2-3	●	●	●	●	●	●
Дополнит. требования безопасности для питания пер/постоян током to EN61347-2-3 Annex J	●	●	●	-	-	●
Требования производительности EN60929	●	●	●	●	-	●
Тёплый пуск	●	●	●	-	-	●
Срок жизни ламп EN60081 / EN60901 *)	●	●	●	●	●	●
Стабилизация питающего напряжения EN61000-3-2	●	●	●	●	●	●
Радиопомехи EN55015	●	●	●	●	●	●
Требования устойчивости EN61547	●	●	●	●	●	●
Вибротест EN60068-2-64 тест Fh	●	●	●	●	●	●
Ударопрочность EN60068-2-29 тест Eb	●	●	●	●	●	●
Класс термозащиты EN61347, C5e	●	●	●	●	●	●
Предварительный прогрев (тёплый пуск)	●	●	●	●	-	●
EBLF аварийная отдача относительно эталона	-	-	>0,3	-	-	-
BLF отдача относительно эталона	-	-	~1	-	-	-

\* EN 60081 для T5 и T8 ламп, EN 60901 для КЛЛ

# Срок жизни балластов линейки EL-ngn5

Балласт	Ватт	Ta = 40		Ta = 50		Ta = 60	
		Tc (°C)	жизнь (час)	Tc (°C)	жизнь (час)	Tc (°C)	жизнь (час)
EL1x14-35ngn5	1 x 14	43	>100 000	54	>100 000	64	≥100 000
EL1x14-35ngn5	1 x 21	44	>100 000	55	>100 000	65	≥100 000
EL1x14-35ngn5	1 x 28	47	>100 000	58	>100 000	68	≥100 000
EL1x14-35ngn5	1 x 35	49	>100 000	59	>100 000	69	80 000
EL1x24ngn5	1 x 24	51	>100 000	61	>100 000	71	80 000
EL1x39/36ngn5	1 x 36	55	>100 000	65	>100 000	75	70 000
EL1x39/36ngn5	1 x 39	55	>100 000	65	>100 000	75	70 000
EL1x49ngn5	1 x 49	52	>100 000	62	>100 000	72	70 000
EL1x54ngn5	1 x 54	53	>100 000	63	>100 000	73	65 000
EL1x55ngn5	1 x 55	55	>100 000	65	>100 000	75	70 000
EL1x80ngn5	1 x 80	55	>100 000	65	>100 000	75	60 000
EL2x14-35ngn5	2 x 14	49	>100 000	59	>100 000	69	>100 000
EL2x14-35ngn5	2 x 21	50	>100 000	60	>100 000	70	>100 000
EL2x14-35ngn5	2 x 28	52	>100 000	63	>100 000	73	80 000
EL2x14-35ngn5	2 x 35	55	>100 000	65	>100 000	75	60 000
EL2x24ngn5	2 x 24	50	>100 000	60	>100 000	70	70 000
EL2x39/36ngn5	2 x 39	55	>100 000	65	>100 000	75	60 000
EL2x39/36ngn5	2 x 36	55	>100 000	65	>100 000	75	60 000
EL2x49ngn5	2 x 49	55	>100 000	65	>100 000	75	60 000
EL2x54ngn5	2 x 54	65	>100 000	75	60 000	-	-
EL2x55ngn5	2 x 55	60	>100 000	70	60 000	-	-
EL2x80ngn5	2 x 80	65	>100 000	75	60 000	-	-
EL3/4x14ngn5	3 x 14	52	>100 000	62	>100 000	72	80 000
EL3/4x14ngn5	4 x 14	55	>100 000	65	>100 000	75	60 000
EL4x14ngn5	4 x 14	55	>100 000	65	>100 000	75	60 000
EL3/4x24ngn5	3 x 24	50	>100 000	60	>100 000	70	90 000
EL3/4x24ngn5	4 x 24	55	>100 000	65	>100 000	75	65 000



## Электронные балласты для металлогалогенных ламп

Растущий спрос на эффективное использование электроэнергии в освещении приводит к увеличению спроса на светильники с электронными балластами. Все линейки электронных балластов Хелвар гарантируют потребление энергии не выше класса энергоэффективности A2. Предлагаем Вашему вниманию линейку электронных балластов для металлогалогенных светильников мощностью от 20 до 70 Ватт, удовлетворяющую потребность в современных, компактных светильниках высококачественного освещения для внутреннего использования.

Металлогалогенные светильники с электронными балластами Хелвар подходят для использования в различных областях, например, для подсветки витрин и экспозиций, прекрасно подойдут магазинам, торговым центрам, музеям, а также лобби и коридорам.

Превосходная стабильность цвета, в течение всей жизни лампы, отсутствие мерцания и долгая жизнь ламп - вот стандартные свойства электронных балластов Хелвар. Балласты предполагают монтаж внутрь светильника, или же отдельно, в запотолочное пространство.



## Электронные балласты для металлогалогенных ламп

- Только для помещений
- Уникальная запатентованная система защиты от скачков напряжения и переходных процессов
- Удобный кабельный держатель, един ко всем балластам, форма запатентована.
- ШИМ питание лампы
- Отсутствие мерцания
- Малые потери
- Класс защиты I
- Для ламп "HI" и "С-HI"
- Защиты от перенапряжения и перегрева
- Защиты от: отсутствия лампы, повреждённой лампы и умирающей лампы

20 - 70 Вт 220-240 В, 50-60 Гц



A2\*   

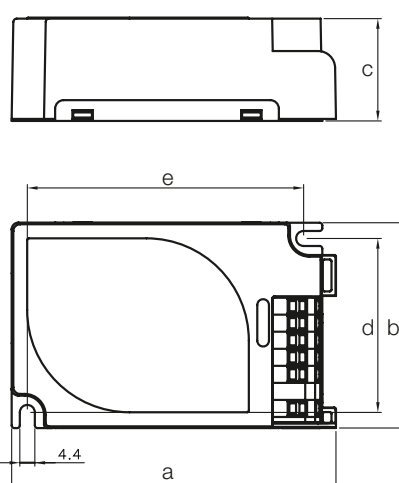
Лампа	мощн. лампы	Балласт	ВЕС*	Потери	Размеры	Мощн. цепи	Ток цепи	Кэф. мощн	Масса	Мощн. на лампу	Напр. пробоя
				(Вт)	№	(Вт)	(А)		(гр)	(Вт)	(кВ пик)
HI	20	EP1x20h	A2	3.5	1	23.5	0.11-0.10	> 0.95	135	20	< 5
	35	EP1x35h	A2	4.5	1	43.5	0.20-0.18	> 0.98	135	39	< 5
	50	EP1x50h	A2	5.3	2	55.3	0.25-0.23	> 0.98	155	50	< 5
	70	EP1x70h	A2	6.8	2	79.8	0.36-0.33	> 0.99	195	73	< 5

\* Класс энергоэффективности в соответствии с директивой № 245/2009 Еврокомиссии по стандартизации.

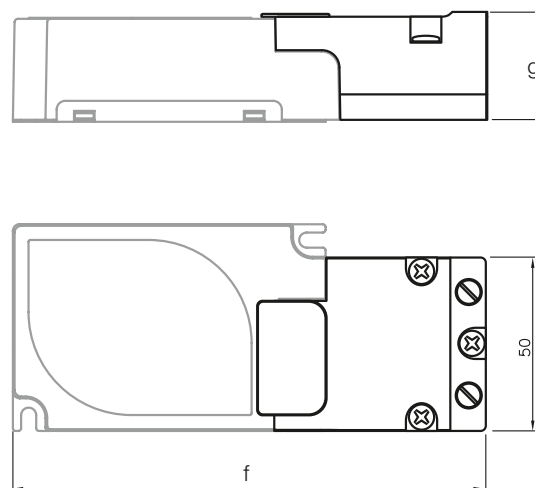
Балласт удовлетворяет требованиям 3-го шага (год 2017) требований энергоэффективности (табл.2 стр.68)

Совместимость с лампами см на стр. 69

Размеры	1	2
Длина 'а' (мм)	95	105
Ширина 'b' (мм)	60	65
Высота 'с' (мм)	30	30
'd' (мм)	51	56
'e' (мм)	82	92
'f' (мм)	141	151
'g' (мм)	31.5	31.5



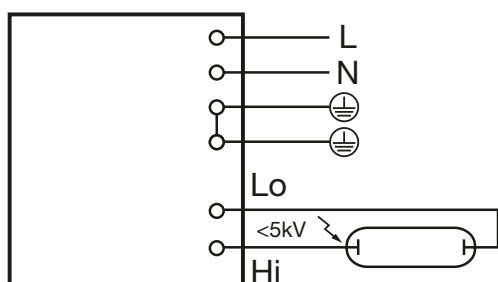
С кабельным держателем (EP-sr)



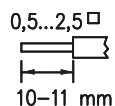
Балласт	Штучная упаковка		Транспортная упаковка		
	Мин. упаковка	Карт. коробка	Европаллета 1200 x 800 (шт.)	Масса паллеты (кг)	Высота паллеты (см)
EP1x20h	10	●	1680	260	68
EP1x35h	10	●	1680	260	68
EP1x50h	10	●	1680	290	72
EP1x70h	10	●	1680	360	72
EP-sr	60	●	-	-	-



## Подключение



Длина провода к лампе: 150 пФ / 1.5 м  
 Тип клемм: Зажимы  
 Тип провода: Г ибкий и одножильный 0.5 - 2.5 мм<sup>2</sup>  
 Длина кончика: 10 - 11 мм



## Параметры

	EP1x...h
Макс. температура в точке "tc"	75 °C
Окружающая температура	-20...+50 °C *
Температура хранения	-40...+80 °C
Макс. допустимая влажность	без конденсации
Класс IP	IP20
Переменное напряжение	198-264 В
Ток утечки на землю	< 0,4 мА
Макс. выходное напряжение (Uout)	350 В
Срок жизни (10% отказов)	50 000 час, при tc

\* Та макс. = 40°C для 70 Вт, если монтируется на горючую поверхность. В остальных случаях, Та макс. = 50°C

## Соответствие стандартам

	EP1x...h
Общие требования безопасности:	IEC/EN 60347-1, IEC/EN 61347-2-12
Устойчивость	IEC/EN 61547
Помехоустойчивость	IEC/EN 61000-3-2
Пульсации питания	IEC/EN 61000-4-5
Радиопомехи	IEC/EN 55015

## Класс эффективности (A2)

Номинальн. мощность лампы P (Вт)	КПД балласта n не менее (%)
P ≤ 30	78
30 < P ≤ 75	85
75 < P ≤ 105	87
105 < P ≤ 405	90
P > 405	92

Таблица 2: Минимальные требования эффективности балластов для газоразрядных ламп  
 (3й этап, 2017)

## Совместимость EP1х.. с лампами

Производитель	20 W EP1x20h		35 W EP1x35h		50 W EP1x50h		70 W EP1x70h	
	ТИП	(патрон)	ТИП	(патрон)	ТИП	(патрон)	ТИП	(патрон)
OSRAM	HCI-TF	(GU6.5)	HCI-T	(G12)			HCI-T	(G12)
	HCI-TC	(G8.5)	HCI-TF	(GU6.5)			HCI-TC	(G8.5)
	HCI-R111	(GX8.5)	HCI-TC	(G8.5)			HCI-TS	(RX7s)
	HCI-PAR	(E27)	HCI-TX/P	(GU8.5)			HCI-T/P	(E27)
			HCI-R111	(GX8.5)			HCI-E/P	(E27)
			HCI-PAR	(E27)			HCI-R111	(GX8.5)
			HCI-E/P	(E27)			HCI-PAR	(E27)
							HCI-TX/P	(GU8.5)
							HQI-T	(G12)
							HQI-TS	(RX7s)
						HQI-E	(E27)	
PHILIPS	CDM-T	(G12)	CDM-T	(G12)	CDM-T Elite	(G12)	CDM-T	(G12)
	CDM-T Evolution	(G12)	CDM-T Elite	(G12)	CDM-T Fresh	(G12)	CDM-T Elite	(G12)
	CDM-TC	(G8.5)	CDM-T Evolution	(G12)	CDM-TC Elite	(G8.5)	CDM-T Fresh	(G12)
	CDM-TC Evolution	(G8.5)	CDM-TC	(G8.5)	CDM-TC Fresh	(G8.5)	CDM-TC	(G8.5)
	CDM-Tm	(GU6.5)	CDM-TC Elite	(G8.5)	CDM-Tm Elite	(GU6.5)	CDM-TC Elite	(G8.5)
	CDM-Rm	(GX10)	CDM-TC Evolution	(G8.5)	CDM-Rm Elite	(GX10)	CDM-TC Fresh	(G8.5)
	CDM-R111	(GX8.5)	CDM-Tm Elite	(GU6.5)	CDM-R Elite	(E27)	CDM-R	(E27)
			CDM-Rm Elite	(GX10)			CDM-R Elite	(E27)
			CDM-R	(E27)			CDM-TD	(RX7s)
			CDM-R Elite	(E27)			CDM-TD Essential	(RX7s)
			CDM-R111	(GX8.5)			CDM-TP	(PG12-2)
							CDM-R111	(GX8.5)
GE	CMH 20/T	(G12)	CMH 35/T	(G12)			CMH 70/T	(G12)
	CMH 20/T	(G8.5)	CMH 35/T	(G8.5)			CMH 70/T	(G8.5)
	CMH 20/T	(GU6.5)	CMH 35/T	(GU6.5)			CMH 70/TC	(G8.5)
	CMH 20/PAR	(E27)	CMH 35/TC	(G8.5)			CMH 70/TD	(RX7s)
			CMH 35/MR16	(GX10)			CMH 70/PAR	(E27)
			CMH 35/PAR	(E27)			CMH 70/E	(E27)
			CMH 35/TD	(RX7s)				

Внимание: не предназначены для ламп со встроенным зажигаеелем

## Защита автоматическими выключателями

Лампы	EP-h	Количество балластов на 1 автомат 16 А Тип "С"		Пик. значение тока $I_{peak}$ (A)	Время пик. тока/2 $\Delta t$ ( $\mu s$ )	Выброс энергии $I_{peak}^2 \Delta t$ (A <sup>2</sup> s)
		макс ( $I_{cont}$ )	Мин ( $I_{peak}$ )			
1x20 HI	EP1x20h	104	75	22	135.0	0.05
1x35 HI	EP1x35h	58	52	32	137.0	0.10
1x50 HI	EP1x50h	46	37	28	222.0	0.13
1x70 HI	EP1x70h	32	32	41	188.0	0.22

# МАГНИТНЫЕ БАЛЛАСТЫ ДЛЯ ЛЮМИНЕСЦЕНТНЫХ ЛАМП

У компании Хелвар накоплен более, чем 60-летний опыт проектирования, производства и поставок балластов для люминесцентных ламп по всему миру.

При этом развивались не только технологии, взаимовыгодное взаимодействие с партнёрами, изготовителями светильников, выросло товарищество, и вместе мы приносим пользу не только себе, но и потребителям света по всему миру.

Гарантированное высокое качество - ключевой элемент успеха балластов Хелвар. Наше основное направление

- технология качества, цель достижимая, если строго соблюдать требования международных и местных стандартов - вот естественные отправные точки нашего пути. Конечно, только сделать правильный первый шаг недостаточно для достижения цели, требуется воспитать в продукции долговечность, научиться рассеивать магнитные поля, минимизировать уровень шума, есть ещё огромная потребность в новых разработках и инновациях, поэтому, мы отказываемся снижать наши технические стандарты и стараемся двигаться к совершенствованию наших изделий и технологий. Полностью автоматизированное современное конвейерное производство с обязательным 100%-ым контролем качества на всех стадиях производства помогает нам достигать высокого качества нашей продукции.



## Наше предложение

Компания Хелвар производит большой ассортимент пуско-регулирующей аппаратуры для всех массово используемых флуоресцентных ламп. Имеются балласты, соответствующие любым классам энергопотребления. Это дает дополнительную гибкость, как конструкторам светильников, так и пользователям осветительной аппаратуры, давая возможность делать правильный выбор для каждой конкретной задачи и удовлетворяя потребности всех секторов рынка. Современный рынок требует гибких философских подходов к изготовлению и разработке изделий, требуется применять несколько различных технологий, чтобы ассортимент продукции был достаточно широк, удовлетворяя различные нужды потребителей.

Выпускаются балласты Хелвар для люминесцентных ламп мощностью до 100Вт, для разнообразных электросетей: различных питающих напряжений, от 220В до 240В и, естественно, для разных частот сети, 50 и 60Гц. Естественно, имеются балласты и для компактных

люминесцентных ламп: круглых, U-образных, многопальцевых и т.д. Кроме того, имеются балласты, рассчитанные для работы при различных температурных условиях, с определёнными типами ламп. Всё это дает возможность изготовителям осветительной арматуры оптимизировать и увеличивать разнообразие светильников.




## Магнитные балласты для Т8 люминесцентных ламп

15 - 36 Вт 230 В, 50 Гц

- Соответствуют EN61347-2-8 и EN60921
- Малые помехи
- Минимальные потери
- Гарантия правильного тока лампы в течение всего срока службы
- 100% контроль качества
- Сдвоенные зажимные клеммы
- Малый размер
- Прослужит долго



Лампа				Балласт						Компенсация		
Тип лампы	мощн. лампы (Вт)	Кол-во ламп	Ток лампы (А)	Тип балласта	EEI	Размеры (стр76)	Схема № (стр76)	Масса (кг)	Индукт λ	Темп. разница Δt (°C)	Паралл 230/250В ±10 % (мкФ)	Ск Ток цепи (А)
	15	1	0.31	L 15 TL3	B1	3	1,2	0.76	0.31	40/70	4.0	0.12
	15	1	0.31	L 15 A-P	B2	1	1,2	0.55	0.31	50/95	4.0	0.12
	15	1	0.31	L 15 A	B2	1	1,2	0.60	0.35	55/80	4.0	0.12
	15	2	0.31	L 30 TL2	B1	3	4	0.82	0.45	30/70	4.5	0.21
	15	2	0.31	L 30 A	B2	1	4	0.61	0.50	55/110	4.5	0.20
	15	2	0.31	L 30 A-P	B2	1	4	0.56	0.50	50/125	4.5	0.21
	16	1	0.20	L 16 DL	B1	6	1,2	0.32	0.43	60/150	2.0	0.11
	16	1	0.20	L 16 D	B2	6	1,2	0.32	0.46	65/150	2.0	0.11
	18	1	0.37	L 18 TL2	B1	3	1,2	0.83	0.30	35/60	4.5	0.14
	18	1	0.37	L 18 TL3	B1	3	1,2	0.76	0.30	40/70	4.5	0.14
	18	1	0.37	L 18 TL4	B2	3	1,2	0.65	0.30	45/80	4.5	0.14
	18	1	0.37	L 18 A-T	B2	1	1,2	0.57	0.32	50/95	4.5	0.14
	18	1	0.37	L 18 A-K	B2	1	1,2	0.61	0.32	50/95	4.5	0.14
	18	1	0.37	L 18 A-L <sup>1)</sup>	C	1	1,2	0.51	0.35	65/90	4.5	0.14
	18	2	0.37	L 36 TL2	B1	3	4	0.83	0.45	35/90	4.5	0.23
	18	2	0.37	L 36 TL3	B1	3	4	0.78	0.45	40/90	4.5	0.23
	18	2	0.37	L 36 TL4	B2	3	4	0.65	0.45	45/110	4.5	0.23
	18	2	0.37	L 36 A-K	B2	1	4	0.61	0.50	50/145	4.5	0.23
	18	2	0.37	L 36 A-TK	B2	1	4	0.57	0.50	50/140	4.5	0.23
	18	2	0.37	L 36 A-T	B2	1	4	0.57	0.50	50/155	4.5	0.23
18	2	0.37	L 40 A-C <sup>1)</sup>	C	1	4	0.53	0.53	55/160	4.5	0.23	
18	2	0.37	L 2x18 A-L	B2	1	4	0.51	0.55	65 / -	4.5	0.23	
18	2	0.37	L 2x18 A-N	B2	1	4	0.47	0.55	65	4.5	0.23	
18	2	0.37	L 40 A-L <sup>1)</sup>	D	1	4	0.51	0.55	65/160	4.5	0.23	
25	1	0.29	L 15 TL3	B1	3	1,2	0.76	0.46	35/70	3.5	0.15	
25	1	0.29	L 15 A	B2	1	1,2	0.60	0.50	40/80	3.5	0.15	
25	1	0.29	L 15 A-P	B2	1	1,2	0.55	0.46	40/95	3.5	0.15	
30	1	0.365	L 30 TL2	B1	3	1,2	0.82	0.45	30/70	4.5	0.18	
30	1	0.365	L 30 A	B2	1	1,2	0.61	0.45	55/110	4.5	0.19	
30	1	0.365	L 30 A-P	B2	1	1,2	0.56	0.45	50/125	4.5	0.18	
36	1	0.43	L 36 TL2	B1	3	1,2	0.83	0.43	35/90	4.5	0.23	
36	1	0.43	L 36 TL3	B1	3	1,2	0.78	0.43	40/90	4.5	0.23	
36	1	0.43	L 36 TL4	B2	3	1,2	0.65	0.43	45/110	4.5	0.23	
36	1	0.43	L 36 A-K	B2	1	1,2	0.61	0.45	50/145	4.5	0.23	
36	1	0.43	L 36 A-TK	B2	1	1,2	0.57	0.45	50/140	4.5	0.23	
36	1	0.43	L 36 A-T	B2	1	1,2	0.57	0.45	50/155	4.5	0.23	
36	1	0.37	L 40 A-C <sup>1)</sup>	C	1	1,2	0.53	0.50	55/160	4.5	0.23	
36	1	0.43	L 40 A-L <sup>1)</sup>	D	1	1,2	0.51	0.50	65/160	4.5	0.23	

Схемы подключения, размеры и варианты упаковки см. на стр. 76. комбинации одобренные ENEC см. на стр. 126

1) Не для продажи на территории ЕС

2) Лампы не включенные в CELMA EEI не подлежат классификации EEI




## Магнитные балласты для T8 люминесцентных ламп

38 - 58 Вт 230 В, 50 Гц

- Соответствуют EN61347-2-8 и EN60921
- Малые помехи
- Минимальные потери
- Гарантия правильного тока лампы в течение всего срока службы
- 100% контроль качества
- Сдвоенные зажимные клеммы
- Малый размер
- Прослужит долго



Лампа				Балласт							Компенсация	
Тип лампы	мощн. лампы (Вт)	Кол-во ламп	Ток лампы (А)	Тип балласта	EEL	Размеры (стр76)	Схема № (стр76)	Масса (кг)	Индукт λ	Темп. разница Δt (°C)	Паралл 230/250В ±10 % (мкФ)	Ск Ток цепи (А)
	38	1	0.43	L 36 TL2	B1	3	1,2	0.83	0.45	35/90	4.5	0.24
	38	1	0.43	L 36 TL3	B1	3	1,2	0.78	0.45	40/90	4.5	0.24
	38	1	0.43	L 36 TL4	B2	3	1,2	0.65	0.45	45/110	4.5	0.24
	38	1	0.43	L 36 A-TK	B2	1	1,2	0.57	0.50	50/140	4.5	0.24
	38	1	0.43	L 36 A-K	B2	1	1,2	0.61	0.48	50/145	4.5	0.24
	38	1	0.43	L 36 A-T	B2	1	1,2	0.57	0.45	50/155	4.5	0.24
	38	1	0.37	L 40 A-C <sup>1)</sup>	C	1	1,2	0.53	0.50	55/160	4.5	0.24
	38	1	0.43	L 40 A-L <sup>1)</sup>	D	1	1,2	0.51	0.48	65/160	4.5	0.24
	58	1	0.67	L 58 TL2	B1	4	1,2	1.36	0.45	35/95	7.0	0.34
	58	1	0.67	L 58 TL3	B1	4	1,2	1.30	0.45	40/95	7.0	0.34
	58	1	0.67	L 58 TL4-220mm	B2	4	1,2	1.09	0.45	40/110	7.0	0.34
	58	1	0.67	L 58 TL4	B2	5	1,2	1.06	0.45	40/110	7.0	0.34
	58	1	0.67	L 58 A-S	B2	2	1,2	1.00	0.48	45/130	7.0	0.34
	58	1	0.67	L 58 A-K	B2	2	1,2	0.92	0.48	45/135	7.0	0.34
	58	1	0.67	L 58 A-TK	B2	2	1,2	0.88	0.48	50/140	7.0	0.34
	58	1	0.67	L 58 A-T	B2	2	1,2	0.88	0.48	50/145	7.0	0.34
	58	1	0.67	L 65 A-P <sup>1)</sup>	C	2	1,2	0.87	0.50	55/145	7.0	0.34

Схемы подключения, размеры и варианты упаковки см. на стр. 76. комбинации одобренные ENEC см. на стр. 126

1) Не для продажи на территории ЕС

## Магнитные балласты для Т8 люминесцентных ламп

15-125 Вт 240 В, 50 Гц

- Соответствуют EN61347-2-8 и EN60921
- Малые помехи
- Минимальные потери
- Гарантия правильного тока лампы в течение всего срока службы
- 100% контроль качества
- Сдвоенные зажимные клеммы
- Малый размер
- Прослужит долго



Лампа				Балласт							Компенсация	
Тип лампы	мощн. лампы (Вт)	Кол-во ламп	Ток лампы (А)	Тип балласта	EEL	Размеры (стр76)	Схема № (стр76)	Масса (кг)	Индукт λ	Темп. разница Δt (°C)	Паралл 230/250В ±10 % (мкФ)	Ток цепи (А)
	15	1	0.31	L 15 A	B2	1	1,2	0.60	0.35	55/80	4.0	0.11
	15	2	0.31	L 30 A-P	B2	1	4	0.56	0.45	55/125	4.0	0.17
	15	2	0.31	L 30 A	B2	1	4	0.61	0.45	55/125	4.0	0.17
	16	1	0.2	L 16 D	B2	6	2	0.32	0.45	65/160	2.0	0.10
	18	1	0.37	L 18 A-K	B2	1	1,2	0.61	0.32	55/90	4.0	0.13
	18	1	0.37	L 20 A-P <sup>3)</sup>	C	1	1,2	0.56	0.35	60/90	4.0	0.13
	18	1	0.37	L 18 A-L <sup>3)</sup>	C	1	1,2	0.51	0.33	65/100	4.0	0.13
	18	2	0.37	L 36 TL2	B1	3	4	0.83	0.44	35/95	4.0	0.22
	18	2	0.37	L 36 A-K	B2	1	4	0.61	0.50	55/155	4.0	0.22
	18	2	0.37	L 36 A-T	B2	1	4	0.57	0.52	55/155	4.0	0.22
	18	2	0.37	L 2x18 A-L	B2	1	4	0.51	0.52	65/-	4.0	0.22
	18	2	0.37	L 2x18 A-N	B2	1	4	0,48	0,54	65	4	0,22
	18	2	0.37	L 40 A-P <sup>3)</sup>	C	1	4	0.56	0.53	70/160	4.0	0.22
	25	1	0.29	L 15 A	B2	1	1,2	0.60	0.45	55/90	3.0	0.14
	30	1	0.365	L 30 A	B2	1	1,2	0.61	0.45	55/125	4.0	0.17
30	1	0.365	L 30 A-P	B2	1	1,2	0.56	0.45	55/125	4.0	0.17	
36	1	0.43	L 36 TL2	B1	3	1,2	0.83	0.42	35/95	4.5	0.22	
36	1	0.43	L 36 A-K	B2	1	1,2	0.61	0.45	55/155	4.5	0.22	
36	1	0.43	L 36 A-T	B2	1	1,2	0.57	0.47	55/155	4.5	0.22	
36	1	0.43	L 40 A-P <sup>3)</sup>	C	1	1,2	0.56	0.50	70/160	4.5	0.22	
38	1	0.43	L 36 TL2	B1	3	1,2	0.83	0.44	35/95	4.0	0.22	
38	1	0.43	L 36 A-K	B2	1	1,2	0.61	0.45	55/155	4.0	0.23	
38	1	0.43	L 36 A-T	B2	1	1,2	0.57	0.49	55/155	4.0	0.23	
38	1	0.43	L 40 A-P <sup>3)</sup>	C	1	1,2	0.56	0.52	70/160	4.0	0.23	
58	1	0.67	L 58 TL2	B1	4	1,2	1.36	0.42	35/95	7.0	0.32	
58	1	0.67	L 58 A-K	B2	2	1,2	0.92	0.48	50/145	7.0	0.32	
58	1	0.67	L 58 A-T	B2	2	1,2	0.88	0.48	55/145	7.0	0.32	
58	1	0.67	L 65 A-P <sup>3)</sup>	C	2	1,2	0.88	0.50	60/145	7.0	0.32	
70	1	0.70	L 75 A-S	B2	2	1,2	1.00	0.51	60	6.0	0.41	
70	1	0.70	L 70 TL4	B2	5	1,2	1.09	0.50	45	6.0	0.40	
100	1	0.96	L100 TE61	- <sup>4)</sup>	4	1,2	1.28	0.52	60/145	10.0	0.55	
125	1	0.94	L100 TE61	- <sup>4)</sup>	4	3	1.32	0.62 <sup>2)</sup>	60/145	- <sup>1)</sup>	-	

Схемы подключения, размеры и варианты упаковки см. на стр. 76.

1) Важно: последовательная компенсация 7.2 мкФ ±4 % 440 В

2) Ёмкость

3) Не для продажи на территории ЕС

4) Лампы не включенные в CELMA EEL не подлежат классификации EEL



## Магнитные балласты для T8 люминесцентных ламп

15 - 58 Вт 220 В, 50 Гц

- Соответствуют EN61347-2-8 и EN60921
- Малые помехи
- Минимальные потери
- Гарантия правильного тока лампы в течение всего срока службы
- 100% контроль качества
- Сдвоенные зажимные клеммы
- Малый размер
- Прослужит долго

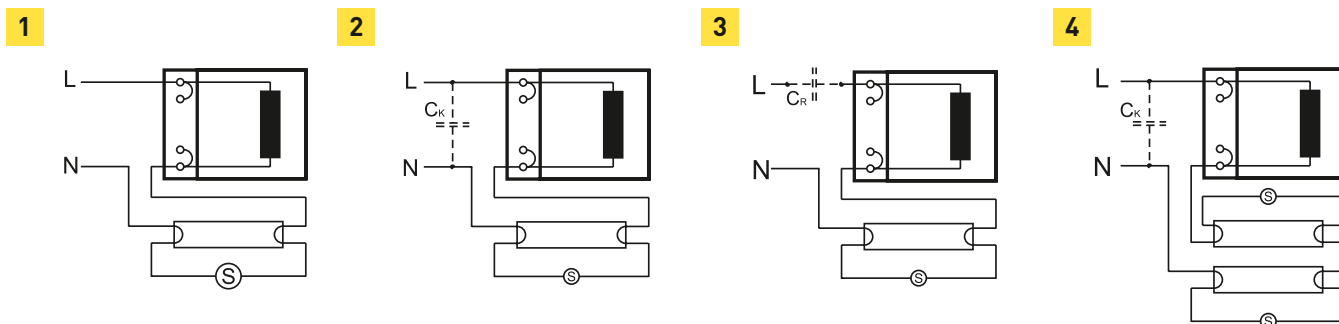


Лампа				Балласт							Компенсация	
Тип лампы	мощн. лампы (Вт)	Кол-во ламп	Ток лампы (А)	Тип балласта	EEL	Размеры (стр76)	Схема № (стр76)	Масса (кг)	Индукт λ	Темп. разница Δt (°C)	Паралл 230/250В ±10 % (мкФ)	Ск Ток цепи (А)
	18	1	0,37	L 18 A-L <sup>1)</sup>	C	1	1,2	0,51	0,35	65/90	4,5	0,16
	18	2	0,37	L 2x18 A-L	B2	1	4	0,48	0,56	65	4,5	0,24
	18	2	0,37	L 2x18 A-N	B2	1	4	0,47	0,55	65	4,5	0,23
	18	2	0,37	L 40 A-L <sup>1)</sup>	C	1	4	0,51	0,55	65/160	4,5	0,24
	18	2	0,37	L 36 A-N <sup>1)</sup>	D	4	4	0,49	0,54	65	4,5	0,24
	30	1	0,365	L 30 A-P	B2	1	1,2	0,56	0,50	45/110	4,5	0,21
	36	1	0,43	L 40 A-L <sup>1)</sup>	D	1	1,2	0,51	0,50	65/160	4,5	0,24
	36	1	0,43	L 36 A-N <sup>1)</sup>	D	1	1,2	0,49	0,52	65	4,5	0,24
	38	1	0,43	L 40 A-L <sup>1)</sup>	D	1	1,2	0,51	0,49	65/160	4,5	0,24
	58	1	0,67	L 65 A-P <sup>1)</sup>	C	2	1,2	0,88	0,50	55/145	7,0	0,35

Схемы подключения, размеры и варианты упаковки см. на стр. 76.

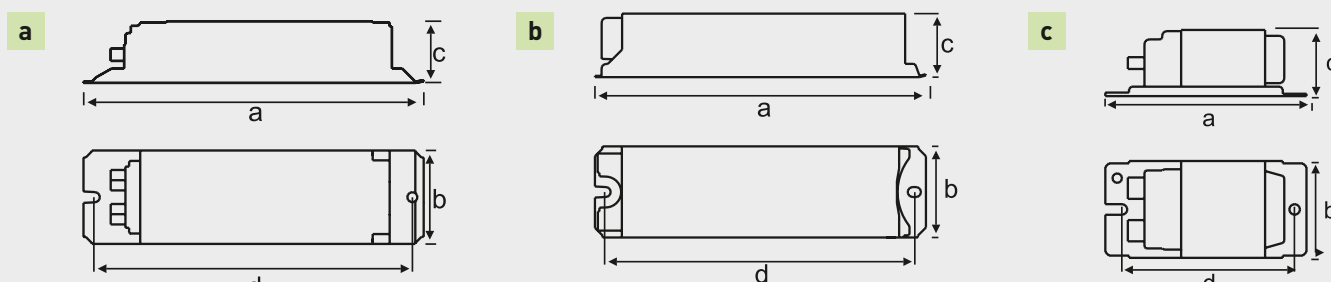
1) Не для продажи на территории ЕС

## Схемы подключения



## Размеры

№	1	2	3	4	5	6
Рисунок	A	A	B	B	B	C
Длина 'а' (мм)	150	190	150	230	190	85
Ширина 'b' (мм)	42	42	42	42	42	41.5
Высота 'с' (мм)	28	28	28.8	28.8	28.8	28
'd' (мм)	140	180	140	220	180	73



## Упаковка


Балласт	Штучная упаковка			Транспортная упаковка					
	Минимальная упаковка	Пласт. лента	Карт. коробка	Европаллета 1200 x 820 (шт.)	Разовая паллета			Масса паллеты (кг)	Высота паллеты (см)
					1080 x 770 (шт.)	730 x 650 (шт.)	1120 x 730 (шт.)		
L 18 - 36TL	10	X		1250	1400	840	-	720-1190	53
L...TS / TLD, L 21TL	10	X		2100	1500	-	-	1010-1159	63
L 42 - 100 T/TL/TE	10	X		750	750	-	-	1080	45
L 15 - 40 A...	10	X		2000	2000	960	-	A/AK 602-1256	68
				1000				AP/AT 545-1135	
L 58. - 85 A...	10	X		1200	1200	720	-	720-1215	58
L...D / DL	30		X	1800	-	-	1800	612	40

## Магнитные балласты для компактных ламп (КЛЛ)

18 - 36 Вт 230 В, 50 Гц

- Соответствуют EN61347-2-8 и EN60921
- Минимальные потери
- 100% контроль качества
- Сдвоенные зажимные клеммы
- Малые помехи
- Низкое магнитное излучение
- Малый размер
- Прослужит долго



Лампа				Балласт							Компенсация	
Тип лампы	мощн. лампы (Вт)	Кол-во ламп	Ток лампы (А)	Тип балласта	EEI	Размеры (стр81)	Схема № (стр81)	Масса (кг)	Индукт λ	Темп. разница Δt [°C]	Паралл 230/250В ±10 % (мкФ)	Ск Ток цепи (А)
	18	1	0.37	L18 TL2	B1	2	3	0.83	0.30	35/60	4.5	0.15
	18	1	0.37	L18 TL3	B1	2	3	0.78	0.30	40/70	4.5	0.15
	18	1	0.37	L18 TL4	B2	2	3	0.65	0.30	45/80	4.5	0.15
	18	1	0.37	L18 A-K	B2	1	3	0.61	0.32	55/95	4.5	0.15
	18	1	0.37	L18 A-T	B2	1	3	0.57	0.32	50/95	4.5	0.15
	18	1	0.37	L18 A-L <sup>1)</sup>	C	1	3	0.51	0.35	65/90	4.5	0.15
	18	2	0.37	L36 TL2	B1	2	4	0.83	0.45	35/90	4.5	0.23
	18	2	0.37	L36 TL3	B1	2	4	0.78	0.45	40/90	4.5	0.23
	18	2	0.37	L36 TL4	B2	2	4	0.65	0.45	45/110	4.5	0.23
	18	2	0.37	L36 A-K	B2	1	4	0.61	0.50	50/145	4.5	0.23
	18	2	0.37	L36 A-TK	B2	1	4	0.57	0.50	50/140	4.5	0.23
	18	2	0.37	L36 A-T	B2	1	4	0.57	0.50	50/155	4.5	0.23
	18	2	0.37	L40 A-C <sup>1)</sup>	C	1	4	0.53	0.53	55/160	4.5	0.23
	18	2	0.37	L40 A-L <sup>1)</sup>	D	1	4	0.51	0.55	65/160	4.5	0.23
	24	1	0.345	L18 TL2	B1	2	3	0.83	0.38	35/60	4.0	0.16
	24	1	0.345	L18 TL3	B1	2	3	0.76	0.38	40/70	4.0	0.16
	24	1	0.345	L18 TL4	B1	2	3	0.65	0.41	45/80	4.0	0.16
	24	1	0.345	L18 A-K	B2	1	3	0.61	0.40	55/95	4.0	0.16
	24	1	0.345	L18 A-T	B2	1	3	0.57	0.38	50/95	4.0	0.16
	24	1	0.345	L26 TS5-100mm	B2	3	3	0.50	0.40	55/100	4.0	0.16
24	1	0.345	L18 A-L <sup>1)</sup>	C	1	3	0.51	0.42	65/90	4.0	0.16	
36	1	0.43	L36 TL2	B1	2	3	0.83	0.43	35/90	4.5	0.23	
36	1	0.43	L36 TL3	B1	2	3	0.78	0.43	40/90	4.5	0.23	
36	1	0.43	L36 TL4	B2	2	3	0.65	0.43	45/110	4.5	0.23	
36	1	0.43	L36 A-K	B2	1	3	0.61	0.45	50/145	4.5	0.23	
36	1	0.43	L36 A-TK	B2	1	3	0.57	0.45	50/140	4.5	0.23	
36	1	0.43	L36 A-T	B2	1	3	0.57	0.45	50/155	4.5	0.23	
36	1	0.37	L40 A-C <sup>1)</sup>	C	1	3	0.53	0.50	55/160	4.5	0.23	
36	1	0.43	L40 A-L <sup>1)</sup>	D	1	3	0.51	0.50	65/160	4.5	0.23	

Схемы подключения, размеры и варианты упаковки см. на стр. 81, комбинации одобренные ENEC см. на стр. 126

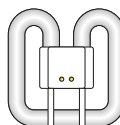

1) Не для продажи на территории ЕС

## Магнитные балласты для компактных ламп (КЛЛ)

10 - 38 Вт 230 В, 50 Гц

- Соответствуют EN61347-2-8 и EN60921
- Минимальные потери
- 100% контроль качества
- Сдвоенные зажимные клеммы
- Малые помехи
- Низкое магнитное излучение
- Малый размер
- Прослужит долго



Лампа				Балласт							Компенсация		
Тип лампы	мощн. лампы (Вт)	Кол-во ламп	Ток лампы (А)	Тип балласта	EEI	Размеры (стр81)	Схема № (стр81)	Масса (кг)	Индукт λ	Темп. разница Δt (°C)	Паралл 230/250В ±10 % (мкФ)	Ск Ток цепи (А)	
													Ток лампы (А)
	16	1	0.20	L16 DL	B1	4	8	0.32	0.43	60/150	2.0	0.11	
	16	1	0.20	L16 D	B2	4	8	0.32	0.46	65/150	2.0	0.11	
	28	1	0.325	L18 TL2	B1	2	8	0.83	0.48	35/60	3.5	0.20	
	28	1	0.325	L18 TL3	B1	2	8	0.78	0.48	40/70	3.5	0.20	
	28	1	0.325	L18 TL4	B2	2	8	0.65	0.44	45/80	3.5	0.20	
	28	1	0.325	L18 A-T	B2	1	8	0.57	0.50	50/95	3.5	0.20	
	28	1	0.325	L18 A-L <sup>1)</sup>	C	1	8	0.51	0.50	65/90	3.5	0.20	
	TC-DD <sup>2)</sup>	38	1	0.43	L36 TL2	B1	2	8	0.83	0.45	35/90	4.5	0.24
		38	1	0.43	L36 TL3	B1	2	8	0.78	0.45	40/90	4.5	0.24
		38	1	0.43	L36 TL4	B2	2	8	0.65	0.45	45/110	4.5	0.24
		38	1	0.43	L36 A-K	B2	1	8	0.61	0.48	50/145	4.5	0.24
		38	1	0.43	L36 A-TK	B2	1	8	0.57	0.45	50/140	4.5	0.24
		38	1	0.43	L36 A-T	B2	1	8	0.57	0.45	50/155	4.5	0.24
		38	1	0.43	L40 A-C <sup>1)</sup>	C	1	8	0.53	0.48	55/160	4.5	0.24
		38	1	0.43	L40 A-L <sup>1)</sup>	D	1	8	0.51	0.48	65/160	4.5	0.24
	T-R <sup>3)</sup>	22	1	0.40	L30 TL2	B1	2	7	0.82	0.30	40/70	5.0	0.17
22		1	0.40	L30 A <sup>1)</sup>	C	1	7	0.61	0.35	60/110	5.0	0.17	
32		1	0.45	L32 TB2	B2	2	7	0.62	0.40	55/120	5.0	0.21	
	10	1	0.19	L13 DL	B2	4	5	0.32	0.35	50/95	2.0	0.08	
	10	1	0.19	L13 D	B2	4	5	0.32	0.35	65/120	2.0	0.08	
	13	1	0.175	L13 DL	B1	4	5	0.32	0.45	50/95	2.0	0.08	
	13	1	0.175	L13 D	B1	4	5	0.32	0.45	65/120	2.0	0.08	
	18	1	0.22	L18 TLD-100mm	B1	3	5	0.50	0.45	30/60	2.0	0.12	
	18	1	0.22	L18 DL	B1	4	5	0.32	0.45	60/150	2.0	0.12	
	18	1	0.22	L18 D	B1	4	5	0.32	0.50	65/155	2.0	0.13	
	26	1	0.325	L18 TL2	B1	2	5	0.83	0.43	35/60	3.5	0.18	
	26	1	0.325	L18 TL3	B1	2	5	0.78	0.43	40/70	3.5	0.18	
	26	1	0.325	L18 TL4	B2	2	5	0.65	0.45	45/80	3.5	0.18	
	26	1	0.325	L18 A-T	B2	1	8	0.57	0.45	50/95	3.5	0.18	
	26	1	0.325	L18 A-K	B2	1	5	0.61	0.45	55/95	3.5	0.18	
	26	1	0.325	L26 TS5-100mm	B2	3	5	0.50	0.45	50/100	3.5	0.18	
	26	1	0.325	L26 S-100mm	B2	5	5	0.44	0.47	60/140	3.5	0.18	
	26	1	0.325	L18 A-L <sup>1)</sup>	C	1	5	0.51	0.45	75/90	3.5	0.18	

Схемы подключения, размеры и варианты упаковки см. на стр. 81, комбинации одобренные ENEC см. на стр. 126

1) Не для продажи на территории ЕС

2) Также GR 10q; требуется стартер



3) Патрон G10q

## Магнитные балласты для компактных ламп (КЛЛ)

4 - 13 Вт 230 В, 50 Гц

- Соответствуют EN61347-2-8 и EN60921
- Минимальные потери
- 100% контроль качества
- Сдвоенные зажимные клеммы
- Малые помехи
- Низкое магнитное излучение
- Малый размер
- Прослужит долго



Лампа				Балласт							Компенсация	
Тип лампы	мощн. лампы (Вт)	Кол-во ламп	Ток лампы (А)	Тип балласта	EEI	Размеры (стр81)	Схема № (стр81)	Масса (кг)	Индукт λ	Темп. разница Δt (°C)	Паралл 230/250В ±10 % (мкФ)	Ск Ток цепи (А)
	4	1	0.17	L8 D	B2	4	1	0.32	0.25	65/90	2.0	0.06
	4	2	0.17	L8 D	B2	4	2	0.32	0.35	65/90	2.0	0.06
	6	1	0.16	L8 D	B2	4	1	0.32	0.30	65/90	2.0	0.06
	6	2	0.16	L13 DL	B1	4	2	0.32	0.45	50/95	2.0	0.08
	6	2	0.16	L13 D	B1	4	2	0.32	0.45	65/120	2.0	0.08
	8	1	0.145	L8 D	B2	4	1	0.32	0.33	65/90	2.0	0.06
	8	1	0.145	L11 D	B2	4	1	0.32	0.33	60/85	2.0	0.06
	8	2	0.145	L13 DL	B1	4	2	0.32	0.50	50/95	2.0	0.10
	8	2	0.145	L16 DL	B1	4	2	0.32	0.43	60/150	2.0	0.11
	8	2	0.145	L16 D	B2	4	2	0.32	0.50	65/150	2.0	0.11
	13	1	0.165	L13 DL	B1	4	1	0.32	0.45	50/95	2.0	0.10
	13	1	0.165	L13 D	B1	4	1	0.32	0.45	65/120	2.0	0.10
		5	1	0.18	L11 DL	B2	4	5	0.32	0.28	60/95	2.0
5		1	0.18	L11 D	B2	4	5	0.32	0.25	60/85	2.0	0.07
5		2	0.18	L13 DL	B1	4	6	0.32	0.35	50/95	2.0	0.08
5		2	0.18	L13 D	B1	4	6	0.32	0.40	65/120	2.0	0.08
7		1	0.18	L11 DL	B1	4	5	0.32	0.30	60/95	2.0	0.07
7		1	0.18	L11 D	B2	4	5	0.32	0.28	60/85	2.0	0.07
7		2	0.18	L 13 DL	B1	4	6	0.32	0.45	50/95	2.0	0.09
7		2	0.18	L 13 D	B1	4	6	0.32	0.45	65/120	2.0	0.09
9		1	0.17	L11 DL	B1	4	5	0.32	0.32	60/95	2.0	0.07
9		1	0.17	L11 D	B2	4	5	0.32	0.33	60/85	2.0	0.07
9		2	0.17	L13 DL	B1	4	6	0.32	0.55	50/95	2.0	0.10
9		2	0.17	L13 D	B1	4	6	0.32	0.55	65/120	2.0	0.10
11		1	0.155	L11 DL	B1	4	5	0.32	0.43	60/95	2.0	0.08
11	1	0.155	L11 D	B2	4	5	0.32	0.43	60/85	2.0	0.08	

Схемы подключения, размеры и варианты упаковки см. на стр. 81, комбинации одобренные ENEC см. на стр. 126

## Магнитные балласты для компактных ламп (КЛЛ)

- Соответствуют EN61347-2-8 и EN60921
- Минимальные потери
- 100% контроль качества
- Сдвоенные зажимные клеммы
- Малые помехи
- Низкое магнитное излучение
- Малый размер
- Прослужит долго

4-36 Вт 240 В, 50 Гц



tw 130

Лампа			Балласт							Компенсация		
Тип лампы	мощн. лампы (Вт)	Кол-во ламп	Ток лампы (А)	Тип балласта	EEI	Размеры (стр81)	Схема № (стр81)	Масса (кг)	Индукт λ	Темп. разница Δt (°C)	Паралл 230/250В ±10 % (мкФ)	Ток цепи (А)
T5	4	1	0.17	L 8 D	B2	4	1	0.32	0.25	60/90	2.0	0.05
	4	2	0.17	L 8 D	B2	4	2	0.32	0.35	60/90	2.0	0.06
	6	1	0.16	L 8 D	B2	4	1	0.32	0.30	60/90	2.0	0.05
	6	2	0.16	L 13 D	B2	4	2	0.32	0.45	65/110	2.0	0.08
	8	1	0.145	L 8 D	B2	4	1	0.32	0.33	60/90	2.0	0.06
	8	1	0.145	L 11 D	B2	4	1	0.32	0.33	65/90	2.0	0.06
	8	2	0.145	L 16 D	B2	4	2	0.32	0.45	65/90	2.0	0.10
	13	1	0.165	L 13 D	B2	4	1	0.32	0.45	65/110	2.0	0.08
TC-S	5	1	0.18	L 11 D	B2	4	5	0.32	0.25	65/90	2.0	0.06
	5	2	0.18	L 13 D	B2	4	6	0.32	0.40	65/110	2.0	0.08
	7	1	0.18	L 11 D	B2	4	5	0.32	0.30	65/90	2.0	0.07
	7	2	0.18	L 13 D	B2	4	6	0.32	0.45	65/110	2.0	0.09
	9	1	0.17	L 11 D	B2	4	5	0.32	0.33	65/90	2.0	0.07
	9	2	0.17	L 13 D	B2	4	6	0.32	0.55	65/110	2.0	0.10
	11	1	0.155	L 11 D	B2	4	5	0.32	0.43	65/90	2.0	0.08
TC-D	10	1	0.19	L 13 D	B2	4	5	0.32	0.35	65/110	2.0	0.08
	13	1	0.175	L 13 D	B2	4	5	0.32	0.45	65/110	2.0	0.08
	18	1	0.22	L 18 D	B1	4	5	0.32	0.45	65/155	2.0	0.12
	26	1	0.325	L 18 A-K	B2	1	3	0.61	0.43	55/90	3.5	0.17
	26	1	0.325	L 26 TS5-100	B2	3	5	0.50	0.43	50/110	3.5	0.17
	26	1	0.325	L 26 S-100	B2	5	5	0.44	0.45	60/150	3.5	0.17
	26	1	0.325	L 20 A-P <sup>1)</sup>	C	1	5	0.56	0.45	60/90	3.0	0.17
TC-L	18	1	0.37	L 18 TL4	B2	2	3	0.65	0.29	45/80	4.0	0.15
	18	1	0.37	L 18 A-K	B2	1	3	0.61	0.32	55/90	4.0	0.15
	18	1	0.37	L 20 A-P <sup>1)</sup>	C	1	3	0.56	0.35	60/90	4.0	0.15
	18	2	0.37	L 36 TL2	B1	2	4	0.83	0.44	35/95	4.0	0.21
	18	2	0.37	L 36 A-K	B2	1	4	0.61	0.50	55/155	4.0	0.21
	18	2	0.37	L 36 A-T	B2	1	4	0.57	0.52	55/155	4.0	0.21
	18	2	0.37	L 40 A-P <sup>1)</sup>	C	1	4	0.56	0.53	70/160	4.0	0.21
	24	1	0.345	L 26 TS5-100	B2	3	3	0.50	0.38	55/110	3.5	0.15
	24	1	0.345	L 20 A-P <sup>1)</sup>	C	1	3	0.56	0.42	60/90	3.5	0.15
	36	1	0.43	L 36 TL2	B1	2	3	0.83	0.42	35/95	4.0	0.22
	36	1	0.43	L 36 A-K	B2	1	3	0.61	0.45	55/155	4.0	0.22
	36	1	0.43	L 36 A-T	B2	1	3	0.57	0.47	55/155	4.5	0.22
	36	1	0.43	L 40 A-P <sup>1)</sup>	C	1	3	0.56	0.50	70/160	4.0	0.22
TC-DD <sup>2)</sup>	16	1	0.195	L 16 D	B2	4	8	0.32	0.45	65/160	2.0	0.11
	28	1	0.32	L 20 A-P <sup>1)</sup>	C	1	8	0.56	0.50	60/90	3.0	0.18
T-R <sup>3)</sup>	22	1	0.40	L 30 A	B2	1	7	0.51	0.35	60/125	4.5	0.19

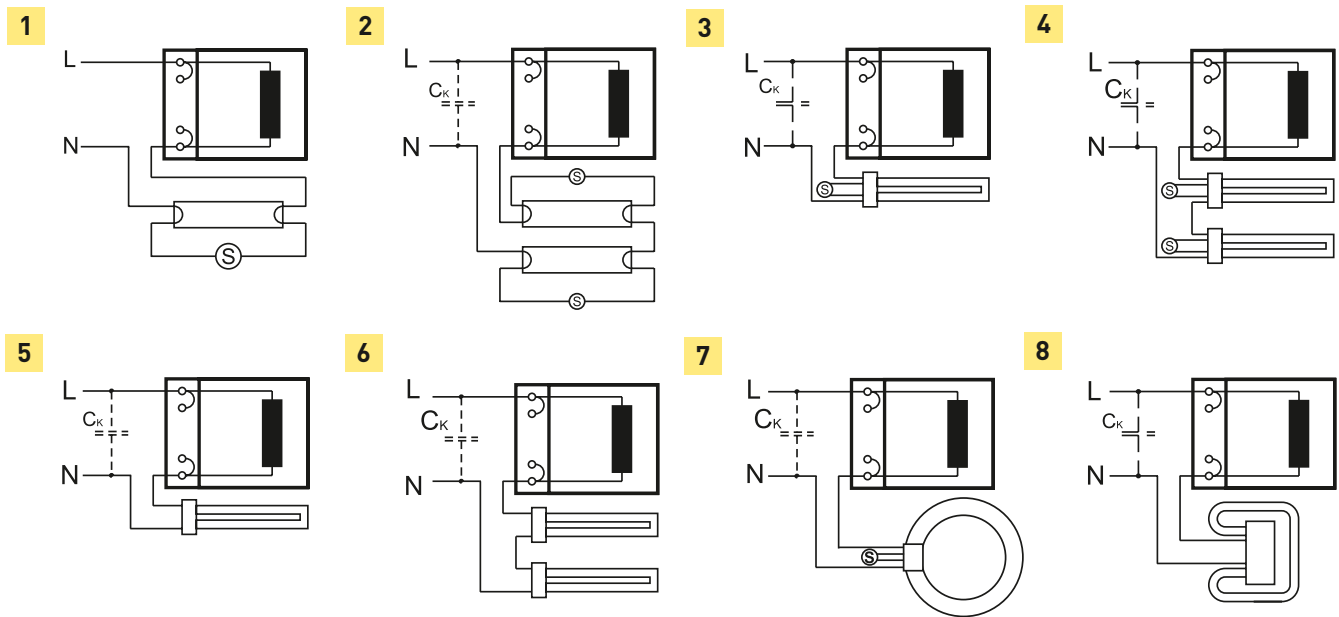
Схемы подключения, размеры и варианты упаковки см. на стр. 81,

1) Не для продажи на территории ЕС

2) Патрон GR8, также GR 10q; требуется стартер

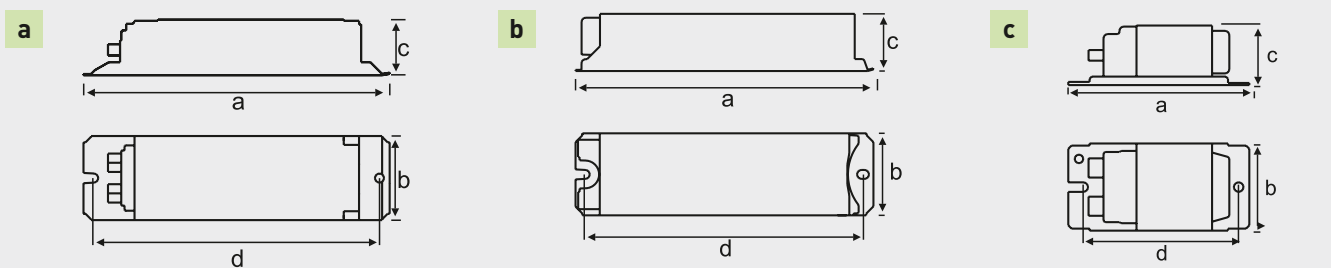
3) Патрон G10q

## Схемы подключения



## Размеры

№	1	2	3	4	5
Рисунок	A	B	B	C	D
Длина 'a' (мм)	150	150	110	85	110
Ширина 'b' (мм)	42	42	42	41.5	42
Высота 'c' (мм)	28	28.8	28.8	28	26
'd' (мм)	140	140	100	73	100



## Упаковка

Балласт	Штучная упаковка			Транспортная упаковка					
	Минимальная упаковка	Пласт. лента	Карт. коробка	Европаллета 1200 x 820 (шт.)	Разовая паллета			Масса паллеты (кг)	Высота паллеты (см)
					1080 x 770 (шт.)	730 x 650 (шт.)	1120 x 730 (шт.)		
L 18 - 36TL	10	X		1250	1400	840	-	720-1190	53
L...TS / TLD, L 21TL	10	X		2100	1500	-	-	1010-1159	63
L 15 - 40 A...	10	X		2000	2000	960	-	A/AK 602-1256	68
L...D / DL	30		X	1800	-	-	1800	AP/AT 545-1135	68
L 26 S-100mm	8	X		2016	-	-	-	925	46



# МАГНИТНЫЕ БАЛЛАСТЫ ДЛЯ ГАЗОРАЗРЯДНЫХ ЛАМП

В отличие от люминесцентных ламп, лампы высокого давления работает с существенно более высоким давлением газа в лампе.

Основное достоинство газоразрядных ламп - более высокая светоотдача, чем у обычных люминесцентных ламп. Именно из-за большого количества света эти лампы используются для искусственного освещения больших пространств, как открытых, так и закрытых помещений.

Компания Хелвар производит балласты для всех массово используемых типов газоразрядных ламп. Высокое качество балластов Хелвар гарантируется бескомпромиссно строгим отбором комплектующих и материалов для производства своих изделий и 100% тестированием изделий на всех стадиях производства.



## Наши предложения:

### БАЛЛАСТЫ ДЛЯ РТУТНЫХ ЛАМП ВЫСОКОГО ДАВЛЕНИЯ.

Хелвар представляет балласты для ламп мощностью от 50 до 400 Вт. Балласты для маломощных ламп, от 50 до 125 Вт, оснащаются зажимными клеммами, балласты для мощных ламп, от 250 до 400 Вт, оснащаются винтовыми клеммами. Хотя, всё же имеется возможность заказать балласты для ламп 250 Вт с клеммами-зажимами.

### БАЛЛАСТЫ ДЛЯ НАТРИЕВЫХ ЛАМП ВЫСОКОГО ДАВЛЕНИЯ.

Хелвар представляет балласты для ламп в широком диапазоне мощностей: от 50 до 1000 Вт. Балласт для ламп мощностью 1000 Вт выполнен в виде двух одинаковых балластов, включенных параллельно. Балласты для ламп мощностями от 50 до 600 Вт доступны в двух вариантах: со встроенной тепловой защитой и без оной. И, конечно же, мы не смогли устоять перед модным течением экономии энергии, и представляем Вам высококачественные новые балласты для ламп от 50 до 150 Вт с опцией двух режимов работы: обычным и пониженной мощности.

### БАЛЛАСТЫ ДЛЯ МЕТАЛЛОГАЛЛОГЕННЫХ ЛАМП.

Хелвар производит немало балластов для металлогалогенных ламп, мощностями от 35 до 1000 Вт. Балласт для ламп мощностью 1000 Вт являет собой вдвоенную модель, т.е. два одинаковых балласта, включенных параллельно. Балласты для ламп мощностями от 35 до 400 Вт доступны в двух вариантах: со встроенной тепловой защитой и без оной.

### ЭЛЕКТРОННЫЕ ИМПУЛЬСНЫЕ ЗАЖИГАЮЩИЕ УСТРОЙСТВА ДЛЯ ГАЗОРАЗРЯДНЫХ ЛАМП

Зажигатели Хелвар работают по алгоритму "superimposed", что означает, что высокое напряжение не подаётся на балласт, а достаётся только лампе. Просто, однажды мы решили, что это самый действенный, надёжный и экономичный метод зажигания газоразрядных ламп. В ассортименте компании Хелвар имеются модели для ламп мощностями от 35 до 1000 Вт в двух вариантах: с защитным таймером и без него. Также имеются интеллектуальные цифровые модели таймера с постоянным слежением за состоянием лампы мощностью от 100 до 600 Вт.



## Магнитные балласты для ртутных ламп высокого давления

- Соответствуют EN61347-2-9 и EN60923
- Низкое магнитное излучение
- 100% контроль качества
- Минимальные потери
- Малые помехи
- Низкий уровень шума
- Прослужит долго

80/50 Вт - 125/80 Вт 230, 240, 230/240 В, 50 Гц



Лампа			Балласт								Компенсация	
Тип лампы	мощн. лампы	Ток лампы	Тип балласта	Напр.	Потери	Размеры	Схема №	Масса	Индукт	Темп. разница	Паралл Ск 230/250В ±10 % (мкФ)	Ток цепи (А)
	(Вт)	(А)		(В)	(Вт) <sup>1)</sup>	(стр93)	(стр92)	(кг)	λ	Δt (°C)		
HM	80/50	0.80/0.62	E80/50LU	230	12.0/10.0	1	2	1.22	0.50/0.42	70/65	8.0	0.45/0.30
				240	12.5/10.4							
	125/80	1.15/0.80	E125/80LU	230	14.5/11.5	1	1	1.22	0.55/0.50	70/60	10.0	0.70/0.45
				240	14.0/11.6							
125/80	1.15/0.80	E125/80LUP	230	14.5/12.5	1	1	1.22	0.55/0.50	70/60	10.0	0.70/0.45	

1) При t обмотки 25 °C

"P" в имени балласта означает встроенную термозащиту (пример: E80/50LUP)

## Магнитные балласты для ртутных ламп высокого давления

- Соответствуют EN61347-2-9 и EN60923
- Низкое магнитное излучение
- 100% контроль качества
- Минимальные потери
- Малые помехи
- Низкий уровень шума
- Прослужит долго

50-400 Вт 220, 230, 240, 230/240 В, 50 Гц



Лампа			Балласт								Компенсация	
Тип лампы	мощн. лампы	Ток лампы	Тип балласта	Напр.	Потери	Размеры	Схема №	Масса	Индукт	Темп. разница	Паралл Ск 230/250В ±10 %	Ток цепи
	(Вт)	(А)		(В)	(Вт) <sup>1)</sup>	(стр93)	(стр92)	(кг)	λ	Δt (°C)	(мкФ)	(А)
HM	125	1.15	E 125 LU	220	13.2	1	4	1.21	0.55	70	10.0	0.70
	125	1.15	E 125 LU	230	13.7	1	4	1.22	0.55	70	10.0	0.70
	250	2.13	E 250 SE <sup>3)</sup>	230	19.0	8	5	1.86	0.55	75	18.0	1.40
	250	2.13	E 250 SE <sup>3)</sup>	240	20.0	8	5	1.86	0.55	75	18.0	1.40
	250	2.13	E 250 T,F <sup>2)4)5)</sup>	230	22.0	2,5	7	2.10	0.55	65	18.0	1.40
	250	2.13	E 250 T <sup>2)4)5)</sup>	240	23.0	2	8	2.10	0.55	70	18.0	1.40
	250	2.13	E 250 T <sup>2)4)5)</sup>	230	22.0	2,5	9	2.10	0.55	65 70	18.0	1.40
	250	2.13	E 250 T <sup>2)4)5)</sup>	240	23.0							
	400	3.25	E 400 SE <sup>4)</sup>	230	28.0	10	5	3.00	0.57	75	25.0	2.15
	400	3.25	E 400 SE <sup>4)</sup>	240	29.0	10	5	3.00	0.56	75	25.0	2.15
	400	3.25	E 400 T <sup>2)4)5)</sup>	230	25.4	3	7	3.16	0.60	65	25.0	2.15
	400	3.25	E 400 F <sup>2)4)5)</sup>	240	26.6	6	8	3.16	0.60	70	25.0	2.15
	3,25	400	E 400 TLC <sup>2)4)5)</sup>	220	22.5	4	12	3.6	0.58	55	25	2.15
	3,25	400	E 400 TLC <sup>2)4)5)</sup>	230	23.3							
	3,25	400	E 400 TLC <sup>2)4)5)</sup>	230	23.3	4	9	3.7	0.56	55 60	25	2.15
	3,25	400	E 400 TLC <sup>2)4)5)</sup>	240	24.2							
	3,25	400	E 400 TLPC <sup>2)4)5)</sup>	230	23.3	4	10	3.7	0.56	55 60	25	2.15
	3,25	400	E 400 TLPC <sup>2)4)5)</sup>	240	24.2							
	400	3.25	E 400 TP,FP <sup>2)4)5)</sup>	230	25.4	3,6	10	3.16	0.60	65 70	25.0	2.15
	400	3.25	E 400 TP,FP <sup>2)4)5)</sup>	240	26.6							
400	3.25	E 400 TL <sup>2)4)5)</sup>	220	27	4	9	3.0	0.59	65 70	25	2.15	
400	3.25	E 400 TL <sup>2)4)5)</sup>	230	29								
400	3.25	E 400 TL <sup>2)4)5)</sup>	230	29	4	11	3.1	0.57	70	25	2.15	
400	3.25	E 400 TL <sup>2)4)5)</sup>	240	31								
400	3.25	E 400 TLP <sup>2)4)5)</sup>	230	29	4	12	3.1	0.57	70	25	2.15	
400	3.25	E 400 TLP <sup>2)4)5)</sup>	240	31								

1) При t обмотки 25 °C

2) Тип "T" = две, или четыре точки крепления

Тип "F" = четыре точки крепления

3) С зажимными клеммами

4) С винтовыми клеммами

5) Макс. температура обмотки tw = 140

"P" в имени балласта означает встроенную термозащиту (пример: E400 TP или NK70LUPK)

## Магнитные балласты для натриевых ламп высокого давления

- Соответствуют EN61347-2-9 и EN60923
- Низкое магнитное излучение
- 100% контроль качества
- Минимальные потери
- Малые помехи
- Низкий уровень шума
- Прослужит долго

**35-100 Вт 220, 220/230, 230, 240, 230/240 В, 50 Гц**



Лампа			Балласт								Компенсация	
Тип лампы	мощн. лампы	Ток лампы	Тип балласта	Напр.	Потери	Размеры	Схема №	Масса	Индукт	Темп. разница	Паралл Ск 230/250В ±10 %	Ток цепи
	(Вт)	(А)		(В)	(Вт) <sup>1)</sup>	(стр93)	(стр92)	(кг)	λ	Δt (°C)	(мкФ)	(А)
HS	50	0.75	NK 50 LU	230 240	12.0 12.5	1	13	1.22	0.38	70	8.0	0.33
	50	0.75	NK 50 LUP	230 240	12.0 12.5	1	15	1.22	0.38	70	8.0	0.33
	70	1.0	NK 70 LU	230 240	14.8 15.0	1	13	1.22	0.39	70	12.0	0.43
	70	1.0	NK 70 LU	240	15.0	1	28	1.22	0.39	70	12.0	0.43
	70	1.0	NK 70 LUP	230 240	14.8 15.0	1	15	1.22	0.39	70	12.0	0.43
	70	1.0	NK 70 LUE	220	16.0	1	28	1.18	0.39	75	12.0	0.43
	70	1.0	NK 70 LUPE	230 240	16.0 16.9	1	15	1.20	0.38 0.36	75 80	12.0	0.43
	70	1.0	NK 70 LUPK	240	14.0	1	29	1.22	0.39	65	12.0	0.43
	70	1.0	NK 70 LUPK	230 240	13.5 14.0	1	15	1.22	0.39	65	12.0	0.43
	70/50	1.0/0.75	NK 70/50 LU	230 240	14.5/11.0 15.0/11.5	1	14	1.22	0.39/0.38	75/60	12.0/8.0	0.43/0.33
	70/50	1.0/0.75	NK 70/50 LUP	230	14.5/11.0	1	15	1.22	0.39/0.38	75/60	12.0/8.0	0.43/0.33
	100	1.2	NK 100 LU	230 240	15.6 16.6	1	13	1.22	0.44	80	12.0	0.56
	100	1.2	NK 100 LUP	230 240	15.6 16.6	1	13	1.22	0.44	80	12.0	0.56
	100/70	1.2/1.0	NK 100/70 SEP	230	14.5/11.5	13	15	1.27	0.41/0.35	75/65	12.0/12.0	0.56/0.43
	150	1.8	NK 150 TL <sup>2)</sup>	220 230	20 21	3	18	1.80	0.41	75	20	0.9
	150	1.8	NK 150 TL <sup>2)</sup>	230 240	21 22	3	21	1.80	0.40	75	20	0.9
	150	1.8	NK 150 TLP <sup>2)</sup>	230 240	21 22	3	22	1.80	0.40	75	20	0.9
	150	1.8	NK 150 SE	230 240	18.0 19.0	8	15	1.85	0.41	75	20	0.9
	150	1.8	NK 150 SEP <sup>3)</sup>	230 240	18.0 19.0	8	15	1.85	0.41	75	20	0.9
	150	1.8	NK 150 SEPК	230 240	17.5 18.5	9	15	2.6	0.40	65	20	0.9
150/100	1.8	NK 150/100 SEP	230 240	18/11.5 19/12	10	30	2.6	0.38 0.37	60/35	20/12	0.9/0.56	

1) При t обмотки 25 °C

2) Макс. температура обмотки tw = 140

3) Также имеется в варианте с длиной днища 133мм

"P" в имени балласта означает встроенную термозащиту (пример: E400 TP или NK70LUPK)



## Магнитные балласты для натриевых ламп высокого давления

- Соответствуют EN61347-2-9 и EN60923
- Низкое магнитное излучение
- 100% контроль качества
- Минимальные потери
- Малые помехи
- Низкий уровень шума
- Прослужит долго
- Несколько вариантов крепления

150-1000 Вт 220/230, 230, 240, 230/240 В, 50 Гц



Лампа			Балласт								Компенсация	
Тип лампы	мощн. лампы	Ток лампы	Тип балласта	Напр.	Потери	Размеры	Схема №	Масса	Индукт	Темп. разница	Паралл Ск 230/250В ±10 %	Ток цепи
	[Вт]	[А]		[В]	[Вт] <sup>1)</sup>	[стр93]	[стр92]	[кг]	λ	Δt [°C]	[мкФ]	[А]
HS	250	3.0	NK 250 SE	230	29	10	23	3.00	0.40	70	32	1.4
	250	3.0	NK 250 SE	240	30	10	23	3.00	0.38	80	32	1.4
	250	3.0	NK 250 SEP	230	29	10	15	3.00	0.38	75	32	1.4
				240	30					80		
	250	3.0	NK 250 T <sup>2)3)</sup>	230	28	3,6	16	3.15	0.42	70	32	1.4
	250	3.0	NK 250 T,F <sup>2)3)</sup>	230	28	3,6	18	3.15	0.42	70	32	1.4
				240	29					75		
	250	3.0	NK 250 TLC <sup>2)3)</sup>	220	25	4	18	3	0.44	65	32	1.4
				230	26							
	250	3.0	NK 250 TLPC <sup>2)3)</sup>	230	26	4	21	3	0.42	65	32	1.4
				240	27							
	250	3.0	NK 250 TLPC <sup>2)3)</sup>	230	26	4	22	3	0.42	65	32	1.4
				240	27							
	250	3.0	NK 250 TP,FP <sup>2)3)</sup>	230	28	3,6	19	3.15	0.42	70	32	1.4
				240	29					75		
	250	3.0	NK 250 TLK <sup>3)</sup>	220	29	3	21	2.75	0.43	75	32	1.4
				230	30							
	250	3.0	NK 250 TLK <sup>3)</sup>	230	30	3	18	2.75	0.43	75	32	1.4
				240	32					80		
	250	3.0	NK 250 TLPK <sup>3)</sup>	230	30	3	19	2.75	0.43	75	32	1.4
			240	32					80			
400	4.4	NK 400 T,F <sup>2)3)</sup>	230	32	4,7	16	4.4	0.40	70	50	2.2	
400	4.4	NK 400 T,F <sup>2)3)</sup>	230	32	4,7	18	4.4	0.40	70	50	2.2	
			240	33					75			
400	4.4	NK 400 TP,FP <sup>2)3)</sup>	230	32	4,7	19	4.4	0.40	70	50	2.2	
			240	33					75			
400	4.4	NK 400 TE, FE <sup>2)3)</sup>	230	35	4,7	21	3.6	0.41	75	50	2.2	
			240	36								
400	4.4	NK 400 TEP, FEP <sup>2)3)</sup>	230	35	4,7	22	3.6	0.41	75	50	2.2	
			240	36								
600	6.2	NK 600 T/2 <sup>2)3)4)</sup>	230	60	6	20	6.3	0.44	75	65	3.0	
			240	62					80			
600	6.2	NK 600 SE	230	43	14	23	6.9	0.47	75	65	3.0	
1000	10.3	NK 1000 F/2 <sup>2)3)4)</sup>	230	75	7	20	8.8	0.45	80	100	5.3	
			240	80							5.0	

1) При t обмотки 25 °C

2) Тип "T"=две, или четыре точки крепления Тип "F"= четыре точки крепления

3) Макс. температура обмотки tw = 140

4) Представляет собой два одинаковых балласта указанных размеров

Все остальные параметры указаны для двух балластов, подключенных к одной лампе

"P" в имени балласта означает встроенную термозащиту (пример: NK400 TP или NK600 SEP)

## Две мощности для Натриевых ламп высокого давления

50 - 400 Вт 230 В, 50 Гц

- Соответствуют EN61347-2-9 и EN60923
- Низкое магнитное излучение
- 100% контроль качества
- Минимальные потери
- Малые помехи
- Низкий уровень шума
- Прослужит долго



Лампа			Балласт										Компенсация	
Тип лампы	Мощн. лампы (Вт)	Ток лампы (А)	Тип балласта	Мощн цепи <sup>3)</sup>		Уменьш. освещ. (Ф)	Уменьш. мощн. цепи	размер (стр93)	Схема № (стр92)	Масса (кг)	Индукт λ	Темп. Δt (°C)	Паралл Ск 230/250В ±10 %	Ток цепи (А)
				Полная (Вт)	Пониженн (Вт)									
HS	50	0.75	NK50/35LUP <sup>1)</sup>	63	40	~50%	37%	1	24	1.22	0.38	70	8.0	0.33
	70	1.0	NK70/50LUP <sup>2)</sup>	84	59	~50%	29%	1	24	1.22	0.39	75	12.0	0.43
	100	1.2	NK100/70SEP <sup>2)</sup>	115	79	~50%	32%	13	24	1.27	0.41	75	12.0	0.56
	150	1.8	NK150/50% SEP	166	107	~50%	36%	8	24	1.85	0.43	75	20	0.90
	250	3.0	NK250/50% SEP <sup>1)</sup>	274	171	~50%	38%	12	24	3.4	0.41	75	32	1.4
	400	4.4	NK400/50% TP <sup>4)</sup>	434	288	~50%	34%	4	24	4.4	0.40	75	50	2.2

1) Не проверены ENEC

2) Подробнее про экономичные балласты на две мощности см. стр. 86

3) Результаты даны для средней лампы открытой установки. Точные значения могут варьироваться, в зависимости от лампы

4) Макс. температура обмотки tw = 140

"P" в имени балласта означает встроенную термозащиту (пример: NK100/70SEP)

### Как использовать:

Потребляемую мощность можно уменьшить, используя внешний переключатель лампы на вторую обмотку повышенного сопротивления. Всегда следует запускать лампу и прогревать в течение 10 минут в режиме полной мощности.



## Магнитные балласты для металлогалогенных ламп

- Соответствуют EN61347-2-9 и EN60923
- Низкое магнитное излучение
- 100% контроль качества
- Минимальные потери
- Малые помехи
- Низкий уровень шума
- Прослужит долго
- Несколько вариантов крепления

**35-150 Вт 220/230 В, 230, 230/240 В, 50 Гц**



Лампа			Балласт								Компенсация	
Тип лампы	мощн. лампы	Ток лампы	Тип балласта	Напр.	Потери	Размеры	Схема №	Масса	Индукт	Темп. разница	Паралл Ск 230/250В ±10 %	Ток цепи
	(Вт)	(А)		(В)	(Вт) <sup>1)</sup>	(стр93)	(стр92)	(кг)	λ	Δt (°C)	(мкФ)	(А)
HI	35	0.53	NK 35 LUP	230 240	9.0 9.4	1	15	1.22	0.38	50	6.0	0.23
	50	0.76	NK 50 LU <sup>6)</sup>	230 240	12 12.5	1	13	1.22	0.38	70	8	0.33
	50	0.76	NK 50 LUP <sup>6)</sup>	230 240	12 12.5	1	15	1.22	0.38	70	8	0.33
	70/50	1.0/0.76	NK 70/50 LU <sup>6)</sup>	230 240	14.5/11.0 15.0/11.5	1	14	1.22	0.39/0.38	75/60	12.0/8.0	0.43/0.33
	70/50	1.0/0.76	NK 70/50 LUP <sup>6)</sup>	230	14.5/11.0	1	15	1.22	0.39/0.38	75/60	12.0/8.0	0.43/0.33
	70	1.0	NK 70 LU	240	15.0	1	28	1.22	0.39	70	12.0	0.43
	70	1.0	NK 70 LUP	230 240	14.8 15.0	1	15	1.22	0.39	70	12.0	0.43
	70	1.0	NK 70 LUPK	240	14.0	1	29	1.22	0.39	65	12.0	0.43
	70	1.0	NK 70 LUPK	230 240	13.5 14.0	1	15	1.22	0.39	65	12.0	0.43
	70	1.0	NK 70 LUE	220	16.0	1	28	1.18	0.39	75	12.0	0.43
	70	1.0	NK 70 LUPE	230 240	16.0 16.9	1	15	1.20	0.38 0.36	75 80	12.0	0.43
	100	1.1	NK 100 LUP	230 240	15.6 16.6	1	13	1.22	0.44	80	12.0	0.56
	100/70	1.1/1.0	NK 100/70 SEP	230	14.5/11.5	13	13	1.27	0.41/0.35	75/65	12.0/12.0	0.56/0.43
	150	1.8	NK 150 TL <sup>2)3)</sup>	220 230	20 21	3	18	1.80	0.41	75	20	0.9
	150	1.8	NK 150 TL <sup>2)3)</sup>	230 240	21 22	3	21	1.80	0.40	75	20	0.9
	150	1.8	NK 150 TLP <sup>2)3)</sup>	230 240	21 22	3	22	1.80	0.40	75	20	0.9
	150	1.8	NK 150 SEP <sup>4)5)</sup>	230 240	18.0 19.0	8	15	1.85	0.41	75	20	0.9
	150	1.8	NK 150 SEPK <sup>4)</sup>	230 240	17.5 18.5	9	15	2.6	0.40	65	20	0.9

1) При t обмотки 25 °C

2) Тип "T" = две, или четыре точки крепления

Тип "F" = четыре точки крепления

3) Макс. температура обмотки tw = 140

4) С зажимными клеммами

5) Также имеется в варианте с длиной днища 133мм

6) 50 Вт: подходит только для CDO ламп

"P" в имени балласта означает встроенную термозащиту (пример: NK70LUPK)

## Магнитные балласты для металлогалогенных ламп

250-1000 Вт 220/230 В, 230, 230/240 В, 50 Гц

- Соответствуют EN61347-2-9 и EN60923
- Низкое магнитное излучение
- 100% контроль качества
- Минимальные потери
- Малые помехи
- Низкий уровень шума
- Прослужит долго
- Несколько вариантов крепления



Лампа			Балласт								Компенсация	
Тип лампы	мощн. лампы	Ток лампы	Тип балласта	Напр.	Потери	Размеры	Схема №	Масса	Индукт	Темп. разница	Паралл 230/250В ±10 %	Ток цепи
	(Вт)	(А)		(В)	(Вт) <sup>1)</sup>	(стр93)	(стр92)	(кг)	λ	Δt (°C)	(мкФ)	(А)
HI	250	3.0	NK 250 TLK <sup>5)</sup>	220 230	29 30	3	21	2.75	0.43	75	32	1.4
	250	3.0	NK 250 TLK <sup>5)</sup>	230 240	30 32	3	18	2.75	0.43	75 80	32	1.4
	250	3.0	NK 250 TLPK <sup>5)</sup>	230 240	30 32	3	19	2.75	0.43	75 80	32	1.4
	250	3.0	NK 250 SE	230	29	10	23	3.00	0.40	70	32	1.4
	250	3.0	NK 250 SE	240	30	10	23	3.00	0.38	80	32	1.4
	250	3.0	NK 250 SEP	230 240	29 30	10	15	3.00	0.38	80	32	1.4
	250	3.0	NK 250 TP,FP <sup>2) 5)</sup>	230 240	28 29	3,6	19	3.15	0.42	70 75	32	1.4
	400	3.5	E 400 SE	230	29.0	10	23	3.00	0.51	80	35	2.2
	400	3.5	E 400 SE	240	30.0	10	23	3.00	0.49	80	35	2.2
	400	4.1	NK 400 TP,FP <sup>2) 4) 5)</sup>	230 240	32 33	4,7	19	4.40	0.40	70 75	45	2.2
	400	4.1	NK 400 TE, FE <sup>2) 4) 5)</sup>	230 240	35 36	4,7	21	3.6	0.41	75	45	2.2
	400	4.1	NK 400 TEP, FEP <sup>2) 4) 5)</sup>	230 240	35 36	4,7	22	3.6	0.41	75	45	2.2
	400	3.5	H 400 T <sup>2) 5)</sup>	230 240	24.9 26	3,6	18	3.18	0.48	70 75	35	2.2
	400	3.5	H 400 TP <sup>2) 5)</sup>	230 240	24.9 26	3,6	22	3.18	0.48	70 75	35	2.2
	3.5	400	E 400 TLC <sup>2) 5)</sup>	220 230	22.5 23.3	4	21	3.6	0.55	65	35	2.15
	3.5	400	E 400 TLC <sup>2) 5)</sup>	230 240	23.3 24.2	4	18	3.7	0.53	65	35	2.15
	3.5	400	E 400 TLPC <sup>2) 5)</sup>	230 240	23.3 24.2	4	19	3.7	0.53	65	35	2.15
	400	3.5	E 400 T <sup>2) 5)</sup>	230	25	3	16	3.16	0.49	80	35	2.15
	400	3.5	E 400 F <sup>2) 5)</sup>	240	26	6	16	3.16	0.49	80	35	2.15
	400	3.5	E 400 TL <sup>5)</sup>	220 230	27 29	4	18	3.0	0.55	75	35	2.15
400	3.5	E 400 TL <sup>5)</sup>	230 240	29 31	4	21	3.1	0.53	75 80	35	2.15	
400	3.5	E 400 TLP <sup>5)</sup>	230 240	29 31	4	22	3.1	0.53	75 80	35	2.15	
400	3.5	E 400 TP,FP <sup>2) 5)</sup>	230 240	25 26	3,6	22	3.16	0.49	80	35	2.15	
1000	9.5	H 1000 F/2 <sup>2) 3) 5)</sup>	230 240	75 80	4	20	8.8	0.49	85	100	4.6	

1) При t обмотки 25 °C

2) Тип "Т" = две, или четыре точки крепления  
Тип "F" = четыре точки крепления

3) Представляет собой два одинаковых балласта указанных размеров  
Все остальные параметры указаны для двух балластов, подключенных к одной лампе

4) Проверьте соответствие рабочих параметров лампы и балласта

5) Макс. температура обмотки tw = 140

"P" в имени балласта означает встроенную термозащиту (пример: E400 TP или NK70LUPK)

## Магнитные балласты для эффективных газоразрядных ламп

freedom in lighting

150-1000 Вт 220 В, 50 Гц

- Соответствуют EN61347-2-9 и EN60923
- Низкое магнитное излучение
- 100% контроль качества
- Минимальные потери
- Малые помехи
- Низкий уровень шума
- Прослужит долго
- Несколько вариантов крепления



CE tw 130 & 140

Лампа			Балласт								Компенсация	
Тип лампы	мощн. лампы (Вт)	Ток лампы (А)	Тип балласта	Напр. (В)	Потери (Вт) <sup>1)</sup>	Размеры (стр93)	Схема № (стр92)	Масса (кг)	Индукт λ	Темп. разница Δt (°C)	Паралл 230/250В ±10 % (мкФ)	Ск Ток цепи (А)
HS / HI	150	1.8	NK 150 SE <sup>4)</sup>	220	18	11	23	1.8	0.40	75	20	0.9
	250	1.8	NK 250 SEL	220	27	10	23	2.6	0.42	80	32	1.4
	250	3.0	NK 250 T <sup>2) 7)</sup>	220	27	3.6	25	3.1	0.42	70	32	1.4
	1000	10.3/9.5	NK/H 1000 T/2 <sup>3) 7)</sup>	220(NK) <sup>6)</sup> 220 (H) <sup>6)</sup>	70 60	4	20	8.8	0.45 0.49	80 70	100	5.0
HS	400	4.4	NK 400 TE <sup>5) 7)</sup>	220	32	4	26	3.6	0.43	75	50	2.2
	400	4.4	NK 400 T <sup>2) 5) 7)</sup>	220	31	4.7	25	4.4	0.40	70	50	2.2
	1000	10.3	NK 1000 F/2 <sup>3) 7)</sup>	220	72	7	27	8.8	0.45	80	100	5.3
HI	3,5	400	E 400 TL <sup>2) 7)</sup>	220	27.5	4	17	3.0	0.53	75	35	2.15

1) При t обмотки 25 °C

2) Тип "Т" = две, или четыре точки крепления

Тип "F" = четыре точки крепления

3) Представляет собой два одинаковых балласта указанных размеров

Все остальные параметры указаны для двух балластов, подключенных к одной лампе

4) С зажимными клеммами

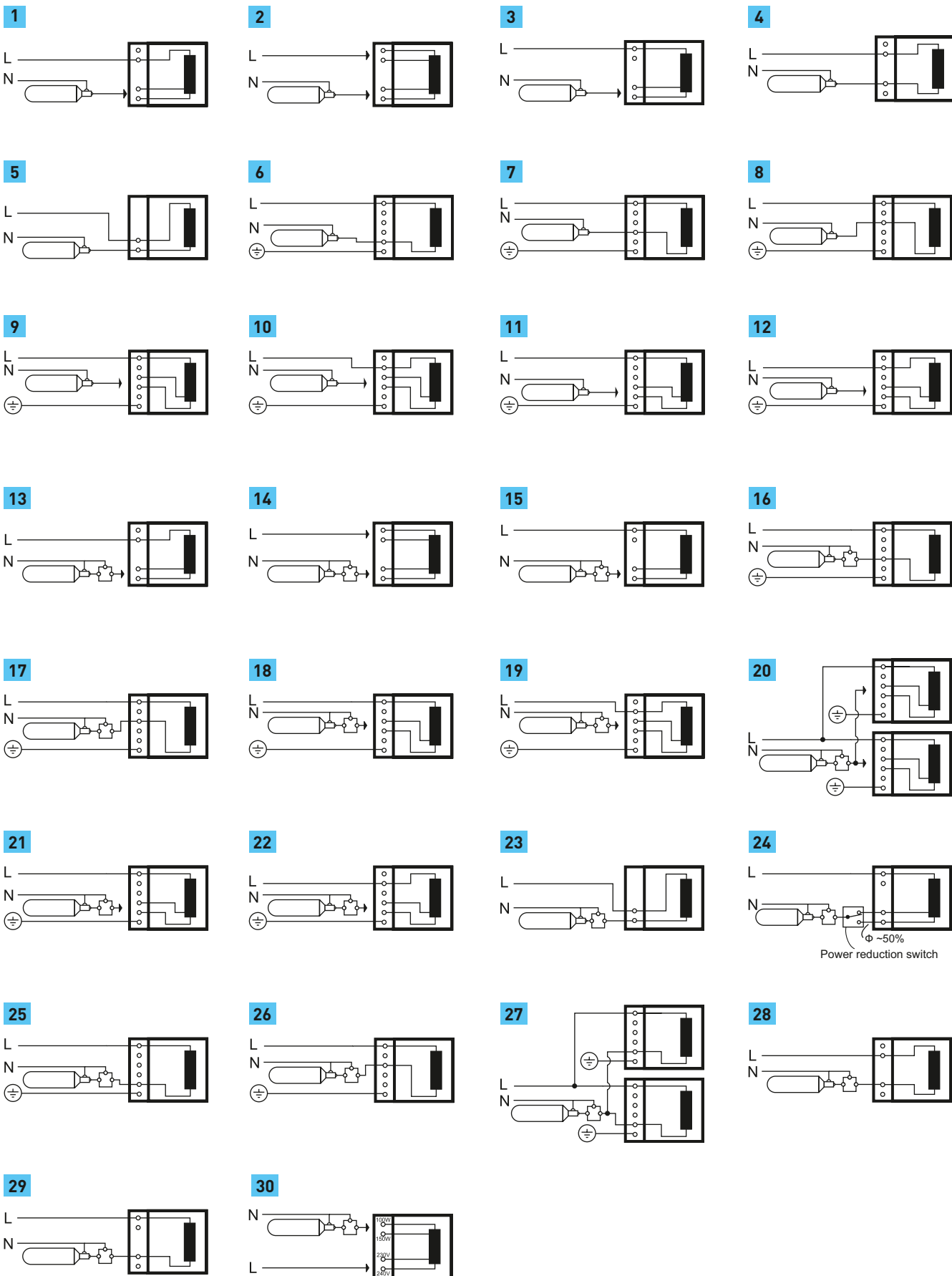
5) Допускает использование с некоторыми 400Вт лампами HI (металлогалоген). См инструкцию к лампе, в ней должно быть указано, что допускается эксплуатация с балластами HPS (натриевые).

6) Выход "NK" - для натриевых ламп высокого давления, "H" - для металлогалогенных ламп

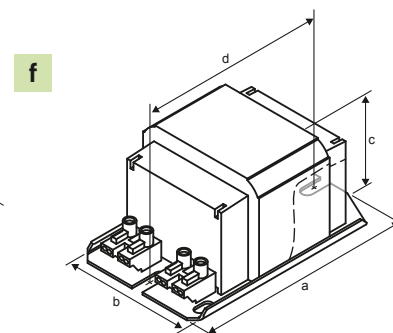
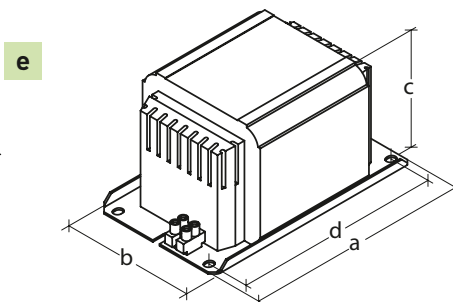
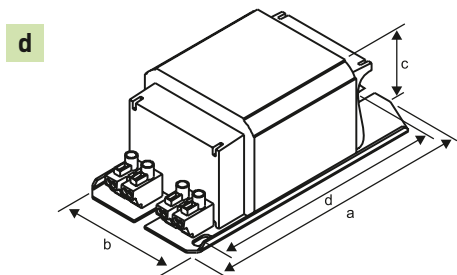
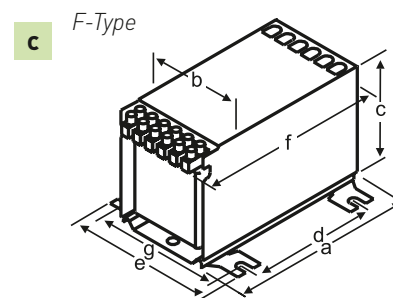
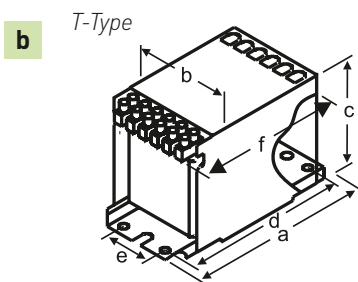
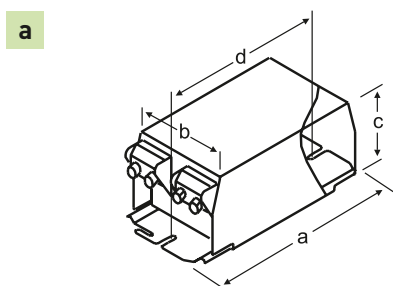
7) Макс. температура обмотки tw = 140

"P" в имени балласта означает встроенную термозащиту (пример: NK 250 TP или NK 250 FP)

## Балласты для газоразрядных ламп



№	1	2	3	4	5	6	7	8	9	10	11	12	13	14
Рисунок	a	b	b	b	c	c	c	d	d	d	d	e	f	e
Длина 'a' (мм)	114	135	135	165	104	104	135	145	160	180	133	133	112	173
Ширина 'b' (мм)	54	70	70	70	70	70	70	69	69	69	69	104	69	104
Высота 'c' (мм)	45.5	85	85	85	85	85	85	53	53	53	53	90.5	53	90.5
'd' (мм)	95	120	120	150	90	90	100	120	140	155	120	120	95	160
'e' (мм)		35	35	35	90	90	100							
'f' (мм)		85	108	138	85	108	138							
'g' (мм)					80	80	90							



Упаковка	Балласт	Штучная упаковка			Транспортная упаковка				
		Мин. упаковка	Пласт. лента	Карт. коробка	Европаллета 1200 x 800	Разовая паллета 730 x 650 (шт.)	Разовая паллета 730 x 1120 (шт.)	Масса паллеты (кг)	Высота паллеты (см)
	E-LU, E-LUP	4	●			432	960	527 - 1170	50
	E...LU/LUP/LUS NK ...LU/LUP/LUS	4	●			432	960	527-1170	50
	E250 - 400T H400T NK250T	5		●			300	530-750	48
	E250 - 400F H400F NK250F NK400T/F, NK400/50% TP	4		●			240	530-1060	48
	E...SE/SEP NK100/70SEP NK150-250SE/SEP	3	●		360-450-630			820-910	50-55
	NK250/50% SEP	2	●		200			710	54
	NK600 T,F/2 NK1000 T,F/2 H1000 F/2	2*		●			120 (240)	760-1060	48

- 100% электронные
- Тип "Super-imposed"
- Миниатюрные
- Крепёжный болт
- Малый самонагрев
- Хорошая термоустойчивость
- Минимальные потери
- Проверены ENEC\*

**Без таймера 220-240 В, 50-60 Гц**



	L-70	L-150	HI-400M	HI-400S	L-600	L-1000S <sup>2)</sup>
НапрВысДавл (Вт)	35-70	70(DE) <sup>3)</sup> -150	70(DE) <sup>3)</sup> -400	70(DE) <sup>3)</sup> -400	70(DE) <sup>3)</sup> -600	70(DE) <sup>3)</sup> -1000
МеталлоГалогенн <sup>1)</sup> (Вт)	-	35-150	35-400	35-400	35-400	35-1000
КерамоМеталлоГалогенн <sup>1)</sup> (Вт)	-	35-150	35-400	35-400	35-400	35-400
Макс Продолж Ток лампы (А)	1	1.8	4.6	4.6	6.5	12
Рабоч Напряж (В)	198-264	198-264	198-264	198-264	198-264	198-264
Напр Отключ (В)	≤ 170	≤ 170	≤ 170	≤ 170	≤ 170	≤ 170
Напряж Пробоя (кВ)	1.9 ... 2.3	4.0 ... 4.5	4.0 ... 4.5	4.0 ... 4.5	4.0 ... 4.5	4.0 ... 4.5
Ширина Импульса (µсек)	2 (1.5 кВ)	1.4 (2.0 кВ)	1.0 (2.0 кВ)	1.0 (2.0 кВ)	1.2 (2.0 кВ)	1.5 (2.0 кВ)
Фазировка (°el)	60-90 / 240-270	60-90 / 240-270	60-90 / 240-270	60-90 / 240-270	60-90 / 240-270	60-90 / 240-270
Импульсов/цикл/2	2	3	3	3	3	3
Макс Ёмк Нагруз (пФ)	200	100	100	100	100	100
Потери (Вт)	< 1.0 (25 °C; 1 A)	< 1.0 (25 °C; 1.8 A)	< 3.4 (25 °C; 4.6 A)	< 3.3 (25 °C; 4.6 A)	< 4.0 (25 °C; 6.5 A)	< 6.0 (25 °C; 12 A)
Иакс Темпер Корпуса (°C)	105	105	105	105	105	105
Мин Раб Темп (°C)	-30	-30	-30	-30	-30	-30
Масса (гр)	130	130	130	160	230	430
Размеры АхВхС (мм)	88x34x28	88x34x28	92x34x28	92x38x32	92x43x36	108x55x43

Подходят к большинству ламп, отвечающим стандартам EN.

На всякий случай, перед применением, сверяйте таблицы параметров ламп и зажигающих устройств

Не подходят для ламп с низким напряжением пробоя (~1кВ)

1) Схемы подключения, размеры и варианты упаковки см. на стр. 70

2) L-1000S не проверена ENEC

3) "DE" значит двухцокольная лампа

Минимальная упаковка 50 шт.

- 100% электронные
- Тип "Super-imposed"
- Миниатюрные
- Крепёжный болт
- Малый самонагрев
- Хорошая термоустойчивость
- Минимальные потери
- Проверены ENEC

С таймером 220-240 В, 50-60 Гц



		LSI-70T1	LSI-150T20	LHI-400ST10	LSI-400ST20	LSI-600T20	LSI-1000T10 <sup>2)</sup>
Лампы	НапрВысДавл (Вт)	35-70	70(DE) <sup>3)</sup> -150	70(DE) <sup>3)</sup> -400	70(DE) <sup>3)</sup> -400	70(DE) <sup>3)</sup> -600	70(DE) <sup>3)</sup> -1000
	МеталлоГалогенн <sup>1)</sup> (Вт)	-	35-150	35-400	35-400	35-400	35-1000
	КерамМетГалогенн <sup>1)</sup> (Вт)	-	35-150	35-400	35-400	35-400	35-400
	Макс Продолж Ток лампы (А)	1	1.8	4.6	4.6	6.5	12
	Время Отключ (min)	2	20	18	DIGITAL <sup>1)</sup>	DIGITAL <sup>1)</sup>	18
	Рабоч Напряж (В)	198-264	198-264	198-264	198-264	198-264	198-264
	Напр Отключ (В)	≤ 170	≤ 170	≤ 170	< 170	< 170	≤ 170
	Напряж Пробоя (кВ)	1.9 ... 2.3	4.0 ... 4.5	3.5 ... 4.5	4.0 ... 4.5	4.0 ... 4.5	4.0 ... 4.5
	Ширина Импульса (µсек)	2 (1.5 кВ)	1.4 (2.0 кВ)	1.0 (2.0 кВ)	0.9 (2.0 кВ)	1.2 (2.0 кВ)	1.7 (2.0 кВ)
	Фазировка (°el)	60-90 / 240-270	60-90 / 240-270	60-90 / 240-270	60-90 / 240-270	60-90 / 240-270	60-90 / 240-270
	Импульсов/цикл/2	2	3	3	3	3	3
	Макс Ёмк Нагруз (пФ)	200	100	100	100	100	100
	Потери (Вт)	<1.0 (25 °C; 1A)	<1.0 (25 °C; 1.8 A)	<3.0 (25 °C; 4.6 A)	<3.3 (25 °C; 4.6 A)	<4.0 (25 °C; 6.5 A)	<6.0 (25 °C; 12 A)
	Иакс Темпер Корпуса (°C)	105	105	105	105	105	105
	Мин Раб Темп (°C)	-30	-30	-30	-30	-30	-30
	Масса (гр)	130	130	160	160	230	460
	Размеры АхВхС (мм)	88x34x28	88x34x28	92x38x32	92x38x32	92x43x36	108x55x43

Подходят к большинству ламп, отвечающим стандарту EN.

На всякий случай, перед применением, сверяйте таблицы параметров ламп и зажигающих устройств

Не подходят для ламп с низким напряжением пробоя (~1кВ)

1) Схемы подключения, размеры и варианты упаковки см. на стр. 70

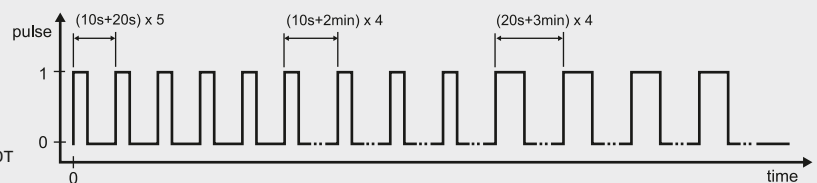
2) L-1000S не проверена ENEC

3) "DE" значит двухцокольная лампа

Минимальная упаковка 50 шт.

## Доп. данные и логика отключения для LSI-400ST20 и LSI-600T20

- Умный таймер для защиты зажигателя и для экономии электроэнергии
- Защита о перенапряжения
- Защита лампы в процессе поджига
- Защита лампы в процессе работы
- Стабильный поджиг вне зависимости от температуры
- Уровень радиопомех 10% от допустимого
- Долгоживущий работник
- Соответствует EN 61347, EN 60927, EN 55014





Зажигатель	Натр Высок Давл									КерамоМеталлоГалогенн						МеталлоГалогенн <sup>1)</sup>								
	Ватт	35	50	70	100	150	250	400	600	1000	35	70	100	150	250	400	35	70	100	150	250	400	1000	
L-70																								
LSI-70T1																								
L-150																								
LSI-150T20																								
HI-400M											2)	2)					2)	2)						
HI-400S											2)	2)					2)	2)						
LHI-400ST10											2)	2)					2)	2)						
LSI-400ST20											2)	2)					2)	2)						
L-600					2)	2)					2)	2)					2)	2)	2)	2)				
LSI-600T20					2)	2)					2)	2)					2)	2)	2)	2)				
L-1000S					2)	2)					2)	2)	2)	2)			2)	2)	2)	2)				
LSI-1000T10					2)	2)					2)	2)	2)	2)			2)	2)	2)	2)				

Рекомендованная комбинация

T1 Автоотключение 2 мин

T10 Автоотключение 18 мин

T20 Автоотключение 20 мин

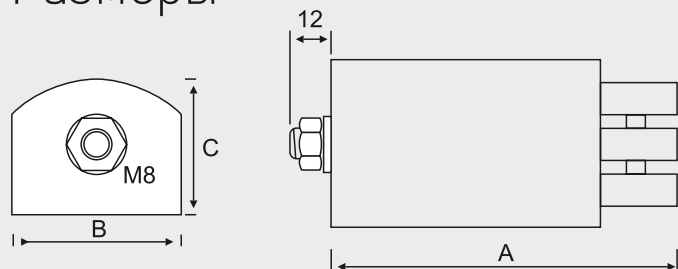
Подходят к большинству ламп, отвечающим стандартам EN.

На всякий случай, перед применением, сверяйте таблицы параметров ламп и зажигающих устройств

1) Не подходят для ламп с низким напряжением пробоя (~1кВ)

2) Допустимые комбинации

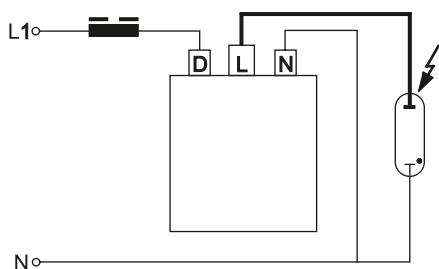
## Размеры



Зажигатель	A x B x C (мм)
L-70	88x34x28
L-150	88x34x28
HI-400M	92x34x28
HI-400S	92x38x32
L-600	92x43x36
L-1000 / L-1000S	108x55x43
LSI-70T1	88x34x28
LSI-150T20	88x34x28
LHI-400ST10	92x38x32
LSI-400ST20	92x38x32
LSI-600T20	92x43x36
LSI-1000T10	108x55x43

## Подключение

Клеммы: 3-полюсные: D-L-N до 2.5 мм<sup>2</sup>





Балласты и зажигатели Хелвар сконструированы, чтобы работать, будучи встроенными в осветительную арматуру. Если Вам требуется безопасная и надёжная работа техники, потребуется, выполнить соответствующие инструкции, чтобы осветительная арматура соответствовала утверждённым стандартам и директивам (например, МЭК 60598-1). Осветительная арматура должна иметь конструкцию, предохраняющую свои внутренности от пыли, влажности и чрезмерных загрязнений.

Завод-изготовитель осветительной арматуры является ответственным за правильный выбор и установку механизма управления, строго согласно назначению. Технические данные механизма управления не должны быть превышены, в процессе эксплуатации в осветительной арматуре в реальных условиях. В том числе, балласты не должны использоваться вне осветительной арматуры.

## О проводке

### Тип проводов

- Только одножильный

### Сечение жил

- 0.5 - 1.5мм<sup>2</sup> (EL-s-и 0.5 - 0.75мм<sup>2</sup>)

### Изоляция

- Соответствующая EN 60598

### Максимальная длина

- См. личную таблицу параметров

### Схема подключения

- См. на балласте, или в инструкции

### Зачистка концов

- Длина кочика 7.5мм ± 1мм



### Паразитная ёмкость

- 80рФ/м (на всей длине)

### Усилие при втыкании провода в клеммник

- 8 Ньютон

### Извлечение проводов из клеммника

(См. подробную инструкцию на стр. 108)

### Правила разводки в светильнике

- Делайте все проводники максимально короткими, насколько возможно, особенно, "горячие" проводники (см. Монтажные схемы балластов).
- Все "горячие" проводники, подключенные к балласту, должны быть одинаковой длины.
- Все "холодные" проводники, подключенные к балласту, должны быть одинаковой длины.
- Всегда монтируйте отдельно одну от другой: управляющую слаботочную проводку, силовую подводку электропитания и выходную проводку ламп.
- Не скручивайте в жгуты "горячие" и "холодные" проводники.
- Всегда монтируйте отдельно проводку двух, или более, балластов.

## Об установке и использовании

### Заземление балластов

- Все балласты линейек: EL-ngn, EL-s, EL-ngn5, EL-es и EL-TCs являются соответствующими обоим Классам электрозащиты: I и II (т.е. не требуют заземления). Однако, уровень радиопомех и температурные режимы работы должны проверяться индивидуально.
- Все управляемые электронные балласты производства Хелвар, для корректной работы систем управления, требуют наличия защитного заземления.

### Температура в контрольной точке tc

- Верная работа и заявленный срок службы гарантируются только если балласт не перегревается! Следите за температурой контрольной точки tc.

### Частые перезапуски

- Балласты Хелвар работают по алгоритму "тёплого пуска", после каждого прогрева катодов, им требуется поработать не менее 20 минут. Не настраивайте датчики присутствия менее, чем на 20 минут горения освещения, этим Вы существенно снизите срок службы ламп.

### Подключения типа "Master/Slave"

- Не рекомендуются.

### Выключение света отключением одной лампы от балласта

- Не разрешается.

### Помощь запуску ламп

- Для надёжного запуска ламп настоятельно рекомендуется использование металлической поверхности вдоль ламп: отражателя, или рефлектора.
- Также полезно (и электробезопасно) соединить все металлические части светильника друг с другом и с корпусом балласта (выравнивать потенциал).

### Положение рефлектора

- Расположение рефлектора, или металлической пластины вплотную к лампе может увеличить радиоизлучение помех и стать причиной утечки тока.
- подробнее см. документацию к лампам.

### Компоненты светильника

- Адекватно рассчитывайте электрические параметры используемых ламп и других компонентов (например, для ламп T5 требуются ламподержатели с изоляцией не менее 500 В).

### Куда прикрутить балласт

- Как минимум, выбирайте для него место, где лампы будут меньше его греть, где провода получатся короче и где получится прижать его всей поверхностью к плоской (желательно, металлической) поверхности светильника, чтобы гарантировать хорошую теплоотдачу.

## Монтаж и использование, общие положения:

### Светильники класса II:

Большинство электронных балластов Хелвар можно применять в светильниках класса защиты II (не требующих заземления). Однако, требуется отметить следующие моменты:

- EL-sc и EL-iDim балласты требуют наличия заземления для полноценного функционирования
- Все детали II класса защиты для осветительной арматуры разъяснены в стандарте EN 60598
- Также рекомендуем снабжать светильники металлическим отражателем, для помощи запуску ламп

### Обжиг ламп:

У новых ламп нередко может присутствовать неравномерность распределения внутренних паров. Это может стать причиной ненадёжных запусков (особенно, при пониженных температурах), или мерцанию, или переливов света. Мы рекомендуем "обкатывать" лампы хотя бы несколько часов на полную мощность, прежде чем начинать их диммировать (например, первое включение T5 ламп должно длиться 100 часов).

### Управление по DALI:

Пока что, стандарт DALI полностью регламентирует только характеристики балластов. Для других приборов, например, датчиков, или панелей управления, стандарт в процессе разработки. Пока стандартизация не завершена, о полной системной совместимости стоит заботиться на стадии проектирования системы.

### Функция "Stand-by"

Функция "stand by" разработана и в основном используется как защита балласта. Это выключение ламп, когда лампа "при смерти" и её рабочие параметры сильно нарушены. Лампы могут также выйти из строя по многим другим причинам. В любом случае, повреждения лампы не должно навредить балласту. Вывести балласт из состояния "stand by" можно выключив питание, или заменив дефектные лампы.

### Лампа "при смерти"

- Поведение балласта к окончанию времени жизни лампы: МЭК 61347-2-3 17.2.
- Если электрические характеристики лампы (например напряжение разряда лампы) превысят установленные значения, то балласт решает, что срок жизни лампы окончен. В этом случае балласт выключает питание ламп, чтобы предотвратить излишнее потребление от сети и излишних нагреток.

### Использование балластов с аварийными блоками

В рамках непрекращающейся программы развития и усовершенствования изделий балласты Хелвар постоянно развиваются. Это естественное развитие может влиять на совместимость наших электронных балластов с другими модулями светильников. Обязанность любого завода-изготовителя светильников, поставщиков аварийных блоков и/или системных интеграторов, проверять полностью ли совместима используемая комбинация.

### Рекомендации по использованию аварийных блоков

- По возможности, используйте 4-х контактные аварийные блоки, особенно с электронными балластами.
- Сначала отключайте электропитание балласта, затем переключайте лампу к блоку аварийного освещения.
- Сначала переключите лампу аварийного освещения к балласту, затем подавайте электропитание на балласт.
- Проводники от балласта ко всем лампам должны быть равной длины.

## Касаемо объекта

### Испытание сопротивления изоляции на объекте

- Выполняя испытание сопротивления изоляции с установленными светильниками, отключайте светильники от сети.
- Если светильники невозможно отключить от сети во время измерения электрического сопротивления изоляции, замкните вместе провода фазы и нейтраль перед выполнением испытания.
- Проверьте правильность подключения прежде чем электропитание будет подключено снова.

### Смешивание технологий на одной линии

Не подключайте магнитные и электронные балласты в одну электрическую цепь. Импульсные броски напряжения от магнитных балластов могут повредить электронные балласты.

### Инфракрасные системы

- Лампы дневного света излучают не только видимый свет, но также и инфракрасное излучение. В некоторых случаях это может вызвать помехи для систем ИК. В случае возникновения проблем, уменьшите чувствительность ИК-приёмников и избегайте прямого попадания света ламп на ИК-приёмники. Чтобы гарантировать полноценное совместное функционирование, свяжитесь с заводом-изготовителем ИК-системы до установки. Балласты Хелвар работают на частотах, крайне редко используемых в ИК-технике.

### Трёхфазное подключение

- Не подключайте фазы к балластам/светильникам без подключенной нулевой жилы.
- Не отключайте нулевую жилу при подключенных фазах.

### Автоматические выключатели (смотрите страницу 102).

- Рекомендуется использовать автоматы типа "С", с характеристиками отключения соответствующими EN 60898.
- Тип "В" настоятельно не рекомендуется, из-за их чувствительности. Если на объекте уже смонтированы автоматы типа "В", нагружайте их не более, чем на 60 %.

Балласты и зажигаатели Хелвар сконструированы, чтобы работать, будучи встроенными в осветительную арматуру. Если Вам требуется безопасная и надёжная работа техники, потребуется, выполнить соответствующие инструкции, чтобы осветительная арматура соответствовала утверждённым стандартам и директивам (например, МЭК 60598-1). Осветительная арматура должна иметь конструкцию, предохраняющую свои внутренности от пыли, влажности и чрезмерных загрязнений.

Завод-изготовитель осветительной арматуры является ответственным за правильный выбор и установку механизма управления, строго согласно назначению. Технические данные механизма управления не должны быть превышены, в процессе эксплуатации в осветительной арматуре в реальных условиях. В том числе, балласты не должны использоваться вне осветительной арматуры.

## 0 проводке

### 1. Балласты для люминесцентных и газоразрядных ламп

#### Тип проводов

- Зажимы: Только одножильный
- Винтовые клеммы: Одножильный, или гибкий

#### Изоляция

- Соответствующая EN 60598

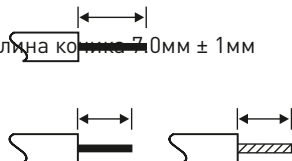
#### Сечение проводов

- Зажимы: 0.5 - 1.0мм<sup>2</sup>  
(0.5 - 1.5мм<sup>2</sup> Газоразряд. балласты)
- Винтовые клеммы: 1.5 - 3.0 мм<sup>2</sup>

#### Зачистка концов

- Зажимы: Длина кочика 8.0 - 9.0мм

- Винтовые клеммы: Длина кочика 7.0мм ± 1мм



#### Схема подключения

- См. на балласте, или в инструкции

#### Материал изоляции

- Не определён

#### Извлечение проводов из клеммника

- Зажимы: С помощью 1мм<sup>2</sup> щупа
- Винтовые клеммы: С помощью шлицевой отвёртки

подробнее см. инструкцию на стр.108

#### Правила разводки в светильнике

- Делайте все проводники максимально короткими, насколько возможно
- Избегайте скручивания вместе проводов питания и проводов к лампе
- Избегайте образования "петель" проводов, чтобы избежать образования паразитных индуктивностей
- Избегайте длинных параллельных шин проводов

### 2. Зажигаатели для газоразрядных ламп

#### Тип проводов

- Одножильный, или гибкий

#### Изоляция

- Соответствующая EN 60598

#### Сечение проводов

- 1.5 - 3.0 мм<sup>2</sup> или 2.0 - 4.0 мм<sup>2</sup> (в зависимости от типа зажигаателя)
- 2.5 - 5.0 мм<sup>2</sup> (1000Вт зажигаатель)

#### Схема подключения

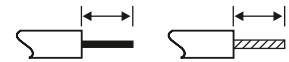
- См. на зажигаателе, или в инструкции

#### Материал изоляции

- Не определён

#### Зачистка концов

- Длина кочика 7.0мм ± 1мм



#### Извлечение проводов из клеммника

- С помощью шлицевой отвёртки

#### Требования разводки

- Делайте проводники от зажигаателя к лампе максимально короткими, насколько возможно

## Установка и использование - общие положения

### Заземление балластов

- Требования безопасности

### Срок службы

- Надёжная правильная работа и заявленный срок службы гарантируются только если в процессе использования температура обмотки не превышала 130°C

### Установка балласта

- Балласт должен быть расположен в таком месте и положении, которые гарантируют невозможность перегрева обмотки выше 130°C
- Крепите балласт на плоской наружной поверхности светильника, чтобы гарантировать хорошую теплоотдачу.

### Помощь запуску ламп

- Для надёжного запуска (и для электробезопасности) все металлические части светильника должны иметь тот же электрический потенциал, что и корпус балласта

### Модули светильника

- Правильно рассчитывайте электрические характеристики всех частей светильника, адекватно используемым лампам

### Выбор зажигающего

- Балласты Хелвар для Натриевых ламп Высокого давления, или для МеталлоГалогенных ламп подходят только соответствующими для использования импульсными зажигающими типа "superimposed"
- зажигающие типа "Pulsar" (где высокое пусковое напряжение подаётся на обмотки балласта) не подходят для использования с балластами Хелвар, т.к. это может привести к пробое изоляции обмоток балласта и сильному сокращению срока службы балласта.

### Положение рефлектора

- Расположение рефлектора, или другой металлической пластины вплотную к лампе может увеличить излучение радиопомех и вызвать увеличенный ток поверхностной утечки светильника

### Защита против перегрева

- Натриевые лампы высокого давления и МеталлоГалогенные лампы могут начать терять сопротивление, поскольку приближается конец их эксплуатационного срока службы. Это может вызвать чрезмерный нагрев светильника. Рекомендуется монтировать в подобных светильниках термозащиту.
- Балласты Хелвар для МеталлоГалогенных и Натриевых ламп высокого давления выпускаются также со встроенными устройствами тепловой защиты (P-тип)
- Использование зажигающих со встроенным таймером также даёт некоторую защиту против старения ламп.

### Уменьшение шума

- Надёжно и прочно крепите балласт в светильнике
- Размещайте балласт на расстоянии не менее 3 мм от боковых стенок корпуса светильника
- Убедитесь, что корпус светильника имеет жесткую конструкцию (особенно в месте крепления балласта)
- В больших светильниках отделяйте балласт от корпуса, поместив между ними алюминиевую пластину (толщиной около 2 мм)
- Размещайте как можно меньше балластов в одном светильнике
- При использовании нескольких балластов в одном светильнике, размещайте их максимально далеко друг от друга.

### Касаемо объекта

#### Смешивание технологий на одной линии

- Не подключайте магнитные и электронные балласты в одну электрическую цепь. Импульсные броски напряжения от магнитных балластов могут повредить электронные балласты.

#### Автоматические выключатели

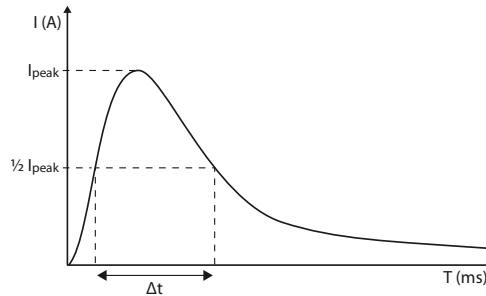
- Рекомендуется использовать автоматы типа "C", с характеристиками отключения соответствующими EN 60898.
- Тип "B" настоятельно не рекомендуется, из-за их чувствительности. Если на объекте уже смонтированы автоматы типа "B", нагружайте их не более, чем на 60 %.

Для защиты цепей освещения настоятельно рекомендуем применять Автоматические Выключатели Типа "С"

- Другие типы не подходят к электрическим свойствам осветительных цепей.
- Указанные количества автоматов рассчитаны для идеальных цепей, реальное число может быть другим.

Таблица перерасчёта на другие типы автоматических выключателей

тип автом.	Относит кол-во балластов
B 10 A	37 %
B 16 A	60 %
B 20 A	75 %
C 10 A	62 %
C 16 A	100 % (см. таблицу)
C 20 A	125 %



## Защита светодиодных драйверов автоматическими выключателями

	Количество балластов на 1 автомат 16 А Тип "С"		Пик. значение тока $I_{peak}$ (A)	Время пик. тока/2 $\Delta t$ ( $\mu s$ )	Выброс энергии $I_{peak}^2 \Delta t$ ( $A^2 s$ )
	макс ( $I_{Cont}$ )	Мин ( $I_{peak}$ )			
LL1x6-U-CC	220	220	2.5	45	0.0003
LL1x20-U-CC	100	100	7.6	25	0.001
LC1x30-E-CC	74	74	6.2	25	0.000901
LC1x30-E-DA	73	73	6.7	26.4	0.0011
LC1x30-E-AN	73	73	7	27	0.0011
OL1x60-E-CC	39	18	50	270	0.3736
OL1x100-E-CC1	20	13	26	610	0.29240
OL1x100-E-CC2	19	12	25	690	0.28890
LC50-U-DX3	41	41	7	56.0	0.00120
LL1x70-E-CC	32	32	32	152.0	0.115800
LL1x70-E-DA	31	31	33	148.0	0.146500
LL2x35-E-CC	30	30	40	186.0	0.219800



## EL-iDim

Лампы	iDim	Количество балластов на 1 автомат 16 А Тип "С"		Пик. значение тока $I_{peak}$ (A)	Время пик. тока/2 $\Delta t$ ( $\mu s$ )	Выброс энергии $I_{peak}^2 \Delta t$ (A <sup>2</sup> s)
		макс ( $I_{Cont}$ )	Мин ( $I_{peak}$ )			
1x14 T5	EL 1x14-35iDim	152	46	35	144,0	0,13
2x14 T5	EL 2x14-35iDim	79	38	38	173,0	0,18
4x14 T5	EL 4x14iDim	42	42	35	141,0	0,13
1x21 T5	EL 1x14-35iDim	110	46	35	144,0	0,13
2x21 T5	EL 2x14-35iDim	56	38	38	173,0	0,18
1x24 T5, TC-L	EL 1x24iDim	101	57	30	123,0	0,08
2x24 T5, TC-L	EL 2x24iDim	51	45	37	130,0	0,13
1x28 T5	EL 1x14-35iDim	81	46	35	144,0	0,13
2x28 T5	EL 2x14-35iDim	42	38	38	173,0	0,18
1x35 T5	EL 1x14-35iDim	66	46	35	144,0	0,13
2x35 T5	EL 2x14-35iDim	34	34	38	173,0	0,18
1x36 T8, TC-L	EL 1x36iDim	73	45	37	130,0	0,13
2x36 T8, TC-L	EL 2x36iDim	37	34	44	165,0	0,23
1x39 T5	EL 1x39iDim	61	45	37	130,0	0,13
2x39 T5	EL 2x39iDim	31	31	44	165,0	0,23
1x49 T5	EL 1x49iDim	47	45	37	130,0	0,13
2x49 T5	EL 2x49iDim	24	24	49	200,0	0,36
1x54 T5	EL 1x54iDim	44	44	37	130,0	0,13
2x54 T5	EL 2x54iDim	22	22	49	200,0	0,36
1x55 T5, TC-L	EL 1x55iDim	43	43	37	130,0	0,13
2x55 T5, TC-L	EL 2x55iDim	22	22	49	200,0	0,36
1x80 T5, TC-L	EL 1x80iDim	30	26	49	200,0	0,36
3x14 T5	EL3x14iDim	54	48	34	141,0	0,12
2x80 T5, TC-L	EL2x80iDim	16	12	49	323,0	0,46

## EL-iDim-c

Лампы	iDim-c	Количество балластов на 1 автомат 16 А Тип "С"		Пик. значение тока $I_{peak}$ (A)	Время пик. тока/2 $\Delta t$ ( $\mu s$ )	Выброс энергии $I_{peak}^2 \Delta t$ (A <sup>2</sup> s)
		макс ( $I_{Cont}$ )	Мин ( $I_{peak}$ )			
1x18W TC-DE/TE	1/2x18iDim-c	119	56	26	171,0	0,08
2x18W TC-DE/TE	1/2x18iDim-c	63	56	26	171,0	0,08
1x18W TC-L/F	1/2x18/24iDim-c	107	56	26	171,0	0,08
1x24W TC-L/F	1/2x18/24iDim-c	82	56	26	171,0	0,08
1x22W TC-T5c	1/2x18/24iDim-c	82	56	26	171,0	0,08
1x40 W TC-T5c	1/2x18/24iDim-c	57	56	26	171,0	0,08
2x18W TC-L/F	1/2x18/24iDim-c	67	56	26	171,0	0,08
2x24W TC-L/F	1/2x18/24iDim-c	47	47	26	171,0	0,08
1x26W TC-DE/TE	1/2x26-42iDim-c	82	56	26	171,0	0,08
1x32W TC-TE	1/2x26-42iDim-c	67	56	26	171,0	0,08
1x42W TC-TE	1/2x26-42iDim-c	54	54	26	171,0	0,08
2x26W TC-DE/TE	1/2x26-42iDim-c	43	43	26	171,0	0,08
2x26W TC-DE/TE	2x26-42iDim-c	47	26	49	200,0	0,36
2x32W TC-TE	2x26-42iDim-c	37	26	49	200,0	0,36
2x42W TC-TE	2x26-42iDim-c	28	26	49	200,0	0,36

## EL-sc

Лампы	EL-sc	Количество балластов на 1 автомат 16 А Тип "С"		Пик. значение тока $I_{\text{пик}}$ (А)	Время пик. тока/2 $\Delta t$ ( $\mu\text{s}$ )	Выброс энергии $I_{\text{пик}}^2 \Delta t$ ( $\text{A}^2\text{s}$ )
		макс ( $I_{\text{Cont}}$ )	Мин ( $I_{\text{пик}}$ )			
1 x 14 W T5	EL1x14sc	152	86	25	49	0.26
2 x 14 W T5	EL2x14sc	83	71	31	44	0.35
4 x 14 W T5	EL4x14sc	42	42	31	44	0.35
1 x 21 W T5	EL1x21sc	107	86	25	49	0.26
2 x 21 W T5	EL2x21sc	56	56	31	44	0.35
1 x 24 W T5	EL1x24sc	99	86	25	49	0.26
2 x 24 W T5	EL2x24sc	52	52	31	44	0.35
1 x 28 W T5	EL1x28sc	83	83	25	49	0.26
2 x 28 W T5	EL2x28sc	40	40	31	44	0.35
1 x 35 W T5	EL1x35sc	66	66	31	44	0.35
2 x 35 W T5	EL2x35sc	33	33	47	149	2.43
1 x 39 W T5	EL1x39sc	61	61	31	44	0.35
2 x 39 W T5	EL2x39sc	31	31	47	149	2.43
1 x 49 W T5	EL1x49sc	48	48	31	44	0.35
2 x 49 W T5	EL2x49sc	24	24	47	205	3.37
1 x 54 W T5	EL1x54sc	43	43	31	44	0.35
2 x 54 W T5	EL2x54sc	22	22	47	205	3.37
1 x 80 W T5	EL1x80sc	29	27	47	205	3.37
1 x 18 W T8	EL1x18sc	136	86	25	49	0.26
2 x 18 W T8	EL2x18sc	70	70	31	44	0.35
4 x 18 W T8	EL4x18sc	36	34	47	149	2.43
1 x 24 W TCL	EL1x24sc	99	86	25	49	0.26
2 x 24 W TCL	EL2x24sc	52	52	31	44	0.35
1 x 36 W T8/TCL	EL1x36sc	70	70	31	44	0.35
2 x 36 W T8/TCL	EL2x36sc	36	34	47	149	2.43
1 x 58 W T8	EL1x58sc	47	47	31	44	0.35
2 x 58 W T8	EL2x58sc	24	24	47	205	3.37
1 x 70 W T8	EL1x70sc	40	34	47	149	2.43
1 x 55 W TCL	EL1x55sc	42	42	31	44	0.35
2 x 55 W TCL	EL2x55sc	22	22	47	205	3.37
1 x 80 W TCL	EL1x80sc	29	27	47	205	3.37

## EL-ngn5

Лампы	EL-ngn5	Количество балластов на 1 автомат 16 А Тип "С"		Пик. значение тока	Время пик. тока/2	Выброс энергии
		макс ( $I_{Cont}$ )	Мин ( $I_{peak}$ )	$I_{peak}$ (A)	$\Delta t$ ( $\mu s$ )	$I_{peak}^2 \Delta t$ (A <sup>2</sup> s)
1x14 W T5	EL1x14-35ngn5	161	88	21	139	0.04
2x14 W T5	EL2x14-35ngn5	83	50	34	152	0.13
3x14 W T5	EL3/4x14ngn5	56	50	34	149	1.3
4x14 W T5	EL3/4x14ngn5	42	50	34	149	1.3
4x14 W T5	EL4x14ngn5	41	50	34	152	0,13
1x21 W T5	EL1x14-35ngn5	112	88	21	139	0.04
2x21 W T5	EL2x14-35ngn5	57	50	34	152	0.13
1x24 W T5	EL1x24ngn5	101	88	21	136	0.04
2x24 W T5	EL2x24ngn5	53	80	22	142	0.05
3x24 W T5	EL3/4x24ngn5	35	33	47	165	2.67
4x24 W T5	EL3/4x24ngn5	27	33	47	165	2.67
1x28 W T5	EL1x14-35ngn5	86	88	21	139	0.04
2x28 W T5	EL2x14-35ngn5	43	50	34	152	0.13
1x35 W T5	EL1x14-35ngn5	68	88	21	139	0.04
2x35 W T5	EL2x14-35ngn5	34	50	34	152	0.13
1x36 W T5	EL1x39/36ngn5	70	88	21	136	0.04
2x36 W T5	EL2x39/36ngn5	37	50	34	152	0.13
1x39 W T5	EL1x39ngn5	60	88	21	136	0.04
2x39 W T5	EL2x39/36ngn5	32	50	34	152	0.13
1x49 W T5	EL1x49ngn5	47	57	23	183	0.07
2x49 W T5	EL2x49ngn5	25	33	40	183	0.22
1x54 W T5	EL1x54ngn5	44	80	23	141	0.05
2x54 W T5	EL2x54ngn5	22	26	40	230	0.27
1x55 W T5	EL1x55ngn5	43	57	23	183	0.07
2x55 W T5	EL2x55ngn5	22	26	40	230	0.27
1x80 W T5	EL1x80ngn5	30	45	36	156	0.15
2x80 W T5	EL2x80ngn5	15	16	49	287	0,40

## EL-ngn

Лампы	EL-ngn	Количество балластов на 1 автомат 16 А Тип "С"		Пик. значение тока	Время пик. тока/2	Выброс энергии
		макс ( $I_{Cont}$ )	Мин ( $I_{peak}$ )	$I_{peak}$ (A)	$\Delta t$ ( $\mu s$ )	$I_{peak}^2 \Delta t$ (A <sup>2</sup> s)
1 x 18 W T8	EL1x18ngn	136	74	23	131	0.51
2 x 18 W T8	EL2x18ngn	70	70	22	132	0.48
4 x 18 W T8	EL4x18ngn	36	36	37	193	2.00
3 x 18 W T8	EL3/4x18ngn	50	47	34	149	1.30
4 x 18 W T8	EL3/4x18ngn	37	37	34	149	1.30
1 x 36 W T8	EL1x36ngn	72	71	24	134	0.57
2 x 36 W T8	EL2x36ngn	37	37	30	152	0.90
1 x 58 W T8	EL1x58ngn	47	47	23	128	0.52
2 x 58 W T8	EL2x58ngn	24	24	50	136	2.59

## EL-es

Лампы	EL-es	Количество балластов на 1 автомат 16 А Тип "С"		Пик. значение тока	Время пик. тока/2	Выброс энергии
		макс ( $I_{Cont}$ )	Мин ( $I_{peak}$ )	$I_{peak}$ (A)	$\Delta t$ ( $\mu s$ )	$I_{peak}^2 \Delta t$ (A <sup>2</sup> s)
4x18 W T8	EL4x18es	35	60	29	148	0.91
2x36 W T8	EL2x36es	38	58	29	153	0.93
2x58 W T8	EL2x58es	24	29	37	215	2.13

## EL-s / EL-su

Лампы	EL-s	EL-su	Количество балластов на 1 автомат 16 А Тип "С"		Пик. значение тока $I_{\text{peak}}$ (A)	Время пик. тока/2 $\Delta t$ ( $\mu\text{s}$ )	Выброс энергии $I_{\text{peak}}^2 \Delta t$ (A <sup>2</sup> s)
			макс ( $I_{\text{Cont}}$ )	Мин ( $I_{\text{peak}}$ )			
1 x 14 W T5	EL1x14-35s	EL1x14-35s-u	166	122	17	69	0.16
2 x 14 W T5	EL2x14-35s	EL2x14-35s-u	83	47	34	149	1.30
3 x 14 W T5	EL3/4x14s	EL3/4x14s-u	56	47	34	149	1.30
4 x 14 W T5	EL3/4x14s	EL3/4x14s-u	42	42	34	149	1.30
1 x 21 W T5	EL1x14-35s	EL1x14-35s-u	112	47	34	149	1.30
2 x 21 W T5	EL2x14-35s	EL2x14-35s-u	57	47	34	149	1.30
1 x 28 W T5	EL1x14-35s	EL1x14-35s-u	86	47	34	149	1.30
2 x 28 W T5	EL2x14-35s	EL2x14-35s-u	43	43	34	149	1.30
1 x 35 W T5	EL1x14-35s	EL1x14-35s-u	68	47	34	149	1.30
2 x 35 W T5	EL2x14-35s	EL2x14-35s-u	34	34	34	149	1.30
1 x 24 W T5	EL1x24s	-	103	103	17	69	0.16
2 x 24 W T5	EL2x24s	-	53	53	17	69	0.16
3 x 24 W T5	-	EL3/4x24s-u	35	32	47	165	2.67
4 x 24 W T5	-	EL3/4x24s-u	27	27	47	165	2.67
1 x 39 W T5	EL1x39/36s	-	61	61	17	69	0.16
2 x 39 W T5	EL2x39/36s	-	32	32	34	149	1.30
1 x 49 W T5	EL1x49s	EL1x49s-u	49	47	34	149	1.30
2 x 49 W T5	EL2x49s	EL2x49s-u	25	25	47	172	2.77
1 x 54 W T5	EL1x54	-	44	44	34	149	1.30
2 x 54 W T5	EL2x54	-	22	22	47	165	2.67
1 x 80 W T5	EL1x80s	-	30	30	34	149	1.30
2 x 80 W T5	-	EL2x80s-u	15	15	67	231	6.74
1 x 18 W T8	EL1x18s	-	143	122	17	69	0.16
2 x 18 W T8	EL2x18s	-	75	75	17	69	0.16
3 x 18 W T8	EL3/4x18s	EL3/4x18s-u	50	47	34	149	1.30
4 x 18 W T8	EL3/4x18s	EL3/4x18s-u	37	37	34	149	1.30
1 x 36 W T8	EL1x36/40/18s	EL1x36/40s-u	74	74	17	69	0.16
2 x 36 W T8	EL2x36/40s	EL2x36/40s-u	37	37	34	149	1.30
1 x 58 W T8	EL1x58s	EL1x58s-u	48	47	34	149	1.30
2 x 58 W T8	EL2x58s	EL2x58s-u	24	24	47	165	2.67
1 x 70 W T8	EL1x70s	-	40	40	34	149	1.30
2 x 70 W T8	EL2x70s	-	20	20	49	180	3.17

## EL-TCs

Лампы	EL1/2x-TCs	EL1x-TCs	Количество балластов на 1 автомат 16 А Тип "С"		Пик. значение тока $I_{\text{пик}}$ (А)	Время пик. тока/2 $\Delta t$ ( $\mu\text{s}$ )	Выброс энергии $I_{\text{пик}}^2 \Delta t$ ( $\text{A}^2\text{s}$ )
			макс ( $I_{\text{Cont}}$ )	Мин ( $I_{\text{пик}}$ )			
1 x 9 W TC-SE	1/2x9-13TCs	1x9-13TCs	229	34	41	182	0.23
1 x 10 W TC-DE	1/2x9-13TCs	1x9-13TCs	224	34	41	182	0.23
1 x 10 W TC-DD	1/2x9-13TCs	1x9-13TCs	215	34	41	182	0.23
1 x 11 W TC-SE	1/2x9-13TCs	1x9-13TCs	167	34	41	182	0.23
1 x 13 W TC-DE/TE	1/2x9-13TCs	1x9-13TCs	160	34	41	182	0.23
1 x 16 W TC-DD	1/2x9-13TCs	1x9-13TCs	160	34	41	182	0.23
2 x 9 W TC-SE	1/2x9-13TCs	-	129	34	41	182	0.23
2 x 10 W TC-DE	1/2x9-13TCs	-	120	34	41	182	0.23
2 x 11 W TC-SE	1/2x9-13TCs	-	90	34	41	182	0.23
2 x 13 W TC-DE/TE	1/2x9-13TCs	-	84	34	41	182	0.23
1 x 18 W TC-DE/TE	1/2x18TCs	1x18TCs	127	35	41	181	0.22
2 x 18 W TC-DE/TE	1/2x18TCs	1x18TCs	67	35	41	181	0.22
1 x 21 W TC-DD	1/2x18TCs	1x18TCs	102	35	41	181	0.22
1 x 18 W TC-L/F	1/2x18-42TCs	1x18-42TCs	147	33	40	192	0.23
1 x 24 W TC-L/F	1/2x18-42TCs	1x18-42TCs	96	33	40	192	0.23
1 x 26 W TC-DE/TE	1/2x18-42TCs	1x18-42TCs	88	33	40	192	0.23
1 x 32 W TC-TE	1/2x18-42TCs	1x18-42TCs	75	33	40	192	0.23
1 x 42 W TC-TE	1/2x18-42TCs	1x18-42TCs	55	33	40	192	0.23
1 x 22 W TC-T5c	1/2x18-42TCs	1x18-42TCs	96	33	40	192	0.23
1 x 40 W TC-T5c	1/2x18-42TCs	1x18-42TCs	59	33	40	192	0.23
2 x 18 W TC-L/F	1/2x18-42TCs	-	68	33	40	192	0.23
2 x 24 W TC-L/F	1/2x18-42TCs	-	46	33	40	192	0.23
2 x 26 W TC-DE/TE	1/2x18-42TCs	-	42	33	40	192	0.23
2 x 26 W TC-DE/TE	2x32/42TCs	-	45	33	42	184	0.24
2 x 32 W TC-TE	2x32/42TCs	-	38	33	42	184	0.24
2 x 42 W TC-TE	2x32/42TCs	-	28	28	42	184	0.24
22 + 40 W TC-T5c	2x32/42TCs	-	38	33	42	184	0.24
40 + 40 W TC-T5c	2x32/42TCs	-	32	32	42	184	0.24
1x14W PL-R	1/2x14-17TCs	1x14-17TCs	133	33	41	190	0.25
2x14W PL-R	1/2x14-17TCs	1x14-17TCs	76	33	41	190	0.25
1x17W PL-R	1/2x14-17TCs	1x14-17TCs	110	33	41	190	0.25
2x17W PL-R	1/2x14-17TCs	1x14-17TCs	60	33	41	190	0.25
1x36TC-L	1/2x36/38TCs	-	63	33	42	184	0.24
2x36TC-L	1/2x36/38TCs	-	33	33	42	184	0.24
1x38TC-DD	1/2x36/38TCs	-	62	33	42	184	0.24
2x38TC-DD	1/2x36/38TCs	-	32	32	42	184	0.24

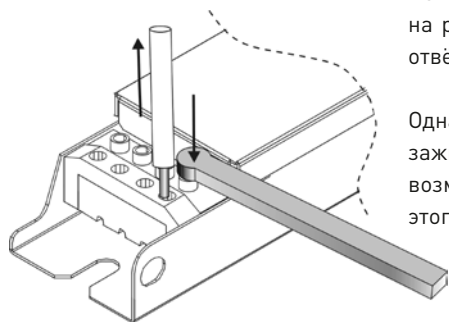
## EP-h

Лампы	EP-h	Количество балластов на 1 автомат 16 А Тип "С"		Пик. значение тока $I_{\text{пик}}$ (А)	Время пик. тока/2 $\Delta t$ ( $\mu\text{s}$ )	Выброс энергии $I_{\text{пик}}^2 \Delta t$ ( $\text{A}^2\text{s}$ )
		макс ( $I_{\text{Cont}}$ )	Мин ( $I_{\text{пик}}$ )			
1x20 HI	EP1x20h	104	75	22	135.0	0.05
1x35 HI	EP1x35h	58	52	32	137.0	0.10
1x50 HI	EP1x50h	46	37	28	222.0	0.13
1x70 HI	EP1x70h	32	32	41	188.0	0.22

Следование этим инструкциям позволит Вам извлекать провода из клеммников Хелвар, не повреждая зажимы. Перед началом работ всегда отключайте питание!

## Электронные балласты

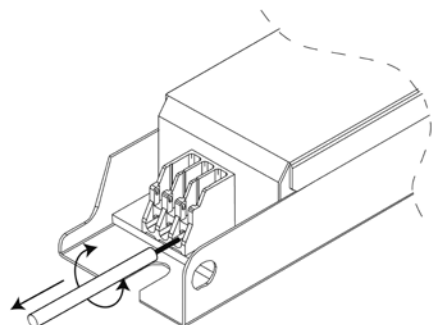
### извлечение из вертикальных зажимов:



Нажмите плоским инструментом, как на рисунке, или же толстой крестовой отвёрткой

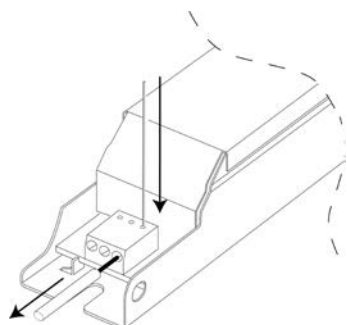
Однако: Извлечение провода из зажимов с помощью тонкого щупа возможно, но только один раз. После этого зажим сломан.

### Из горизонтальных зажимов



Вытягивайте, вращая туда-сюда

Пояснение: "Вытягивать" - означает тянуть, прилагая некоторое усилие.

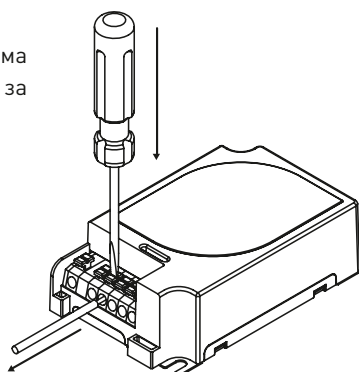


### EL-ngn

Нажмите тонким [1мм<sup>2</sup>] щупом сверху, одновременно вытягивая и покручивая провод.

### EP-h

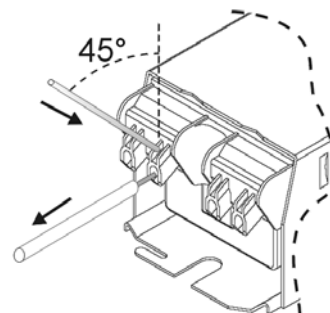
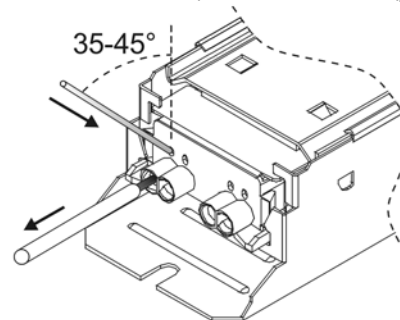
Нажмите на кнопку зажима плоской отвёрткой и потяните за провод.



## Магнитные балласты

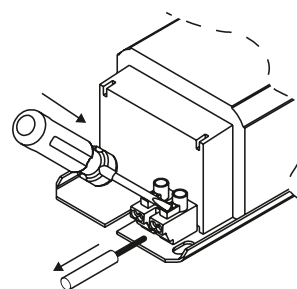
### ... извлечение из зажимов:

с помощью тонкого (1мм<sup>2</sup>) щупа:



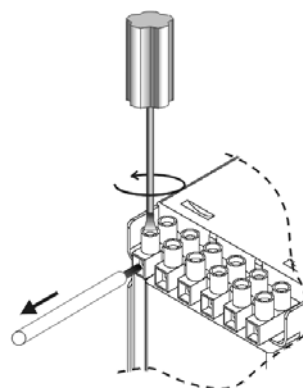
### ... NK/E...SE и L26S балласты:

с помощью шлицевой отвёртки:



### ... ИЗ ВИНТОВЫХ ЗАЖИМОВ:

открутить шлицевой отвёрткой

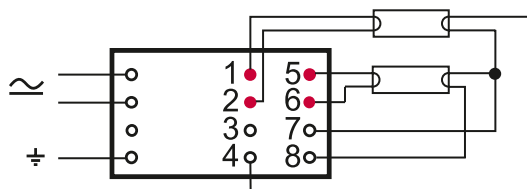


## Стандартное подключение

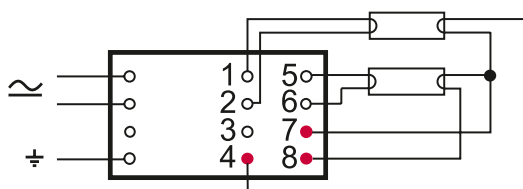
(как показано на балласте)

### все новые EL2x..s

(кроме EL2x14-35s и EL2x49s)



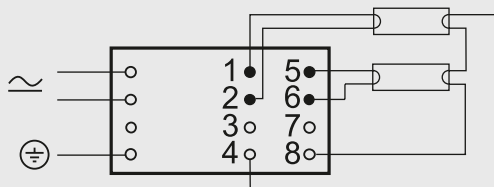
### EL2x14-35s и EL2x49s



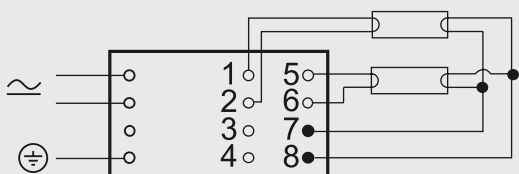
## Вариант "6 проводов"

### все новые EL2x..s

(кроме EL2x14-35s и EL2x49s)



### EL2x14-35s и EL2x49s



## Вариант "8 проводов"

### все новые EL2x..s

(T5, T8 и TC-L)

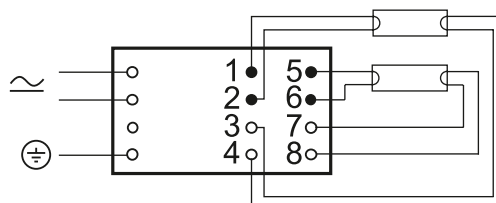


Схема подключения та же, что была для T5 и TC-L ламп

Имейте в виду: T8 не совпадают с подключением старой EL-HF серии.



	Имя	Патрон	Sylvania	Osram	Philips	Thorn	Tungsrn	GE
--	-----	--------	----------	-------	---------	-------	---------	----

### Люминесцентные

	T26 (T8)	G13	F	L	TL	F		F
	T16 (T5)	G5	F	L	TL	F		F

### Компактно-Люминесцентные

	TC-S	G23	LYNX-S	Dulux S	PL-S	-	FD	Biax™ S
	TC-SE	2 G 7	LYNX-SE	Dulux SE	PL-S	-	FD/E	Biax™ SE
	TC - D	G 24 d	LYNX-D	Dulux D	PL-C	-	FD-D	Biax™ D
	TC-DE	G 24 q	LYNX-DE	Dulux D/E	PL-C	-	FD-D/E	Biax™ D/E
	TC-T	GX 24 d	LYNX-T	Dulux T	PL-T	-	-	Biax™ T
	TC-TE	GX 24 q	LYNX-TE	Dulux T/E	PL-T	-	-	Biax™ T/E, QE
	TC-L	2 G 11	LYNX-L,-LE	Dulux L	PL-L	2L	FD-L	Biax™ L
	TC-DD	GR8,GR10q	-	-	-	2D	-	Biax™ 2D™
	T-R,28/30,T9	G 10 q	FC	FC	TL-E	-	-	Circline®
	T-R,16,T5	2GX13	FC	FC	TL 5 C	-	-	-
	TC-F	2 G 10	LYNX-F	Dulux F	-	-	-	-

### Ртутные высокого давления

	HME	E27, E 40	HSL	HQL	HPL	MBF	HqLI	HqLI
	HMG	E27	-	HQL-B	HPL-B	-	-	-
	HMR	E27, E40	HSR-BW	HQL-R	HPL-R	MBFR	-	MBFR

### Натриевые высокого давления

	HST	E 27, E40	SHP-T	NAV-T	SON-T	SON-T	TCF	SON-T
	HSE	E 27, E40	SHP-E	NAV-E	SON	SON-E	TCL	SON-E
	HSE-I	E 27, E40	SHP/I	NAV-E	SON	-	-	Lucalox I
	HST-DE	R 7 S, Fc 2	-	NAV-TS	-	SON-TD	-	SON-TD

### Натриевые Высокого Давления на замену Ртутным

	HSE-X	E27, E 40	SHX	NAV-E	SON-H	-	-	SON-Classique
--	-------	-----------	-----	-------	-------	---	---	---------------

### МеталлоГалогенные

	HIT	G 12	HIS-T	HQI-T	MHN-T (PG12)	MBI-T/ BOH	-	MBI-T
	HIT	E 40	HIS-T	HQI-T	HPI-TD	MQI-T	HqMIF	MBIF
	HIT-DE	R 7 S, Fc 2	HIS-TD	HQI-TS	MHN-TD HPI-TD	MBIL	HqMIS	MQI
	HIT-I	E40	-	HQI-T	HPI-BUS	-	-	MBI-T
	HIE	E27, E 40	M (E27)	HQI-E	HPI	MBI	HqMIL	MBI
	HIR	E40	-	HQI-R	-	-	HqMIR	-

# ДАТЧИКИ

Хелвар предлагает различные датчики: для установки в светильник, или для самостоятельной работы. С помощью датчиков можно достичь эффективной экономии электроэнергии, за счёт автоматизации управления освещением.

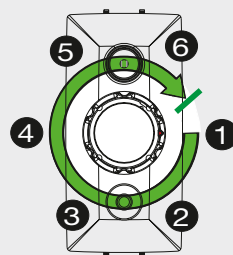
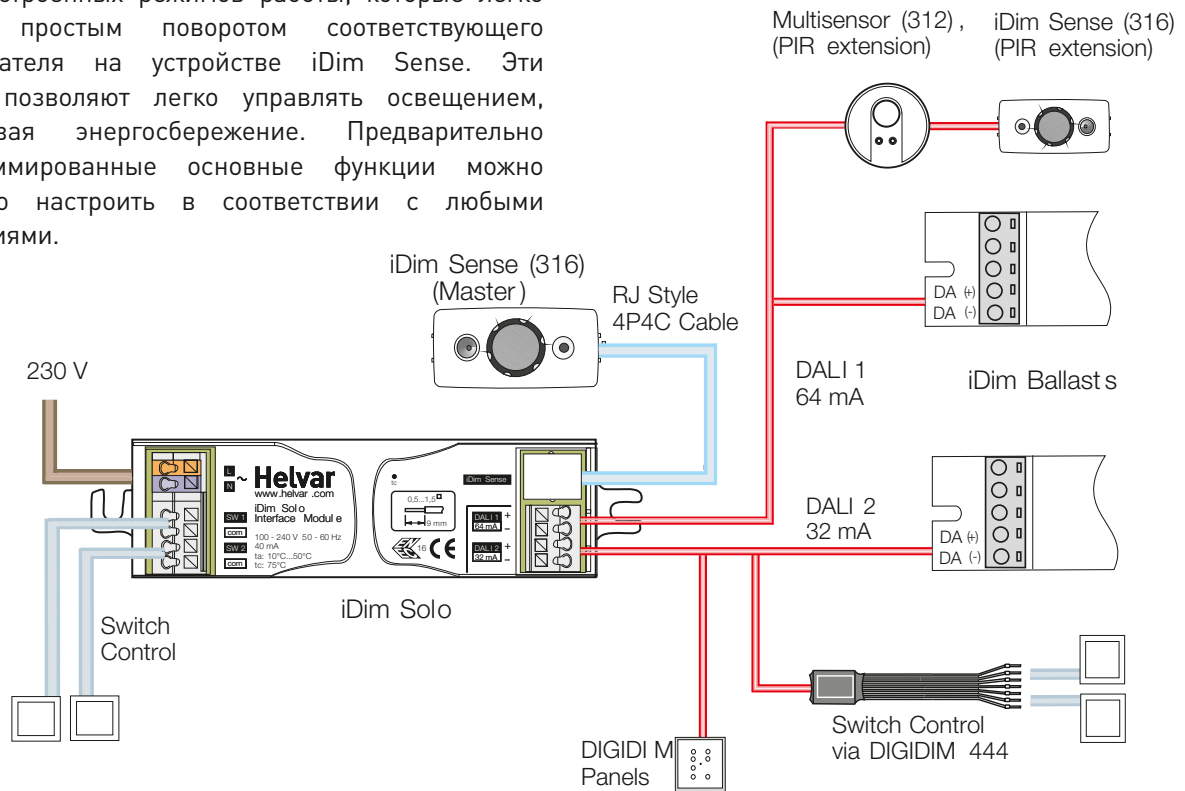
	выход	Функционал						стр
		Регистрация присутствия	Постоянная освещённость	выкл по яркости	ИК пульт	ярче темнее	реле	
<b>Minisensor3</b>	DALI *	●	●	-	●	●	-	116
<b>iDim Sense 316</b>	DALI *	●	●	-	●	●	-	113
<b>μDim SL-MW-DA</b>	DALI *	●	●	-	●	●	●	117
<b>μDim SL-MW-AN</b>	1 - 10 V	●	●	-	●	●	●	118
<b>μDim SL-MW-SW</b>	ВКЛ/ВЫКЛ	●	-	●	●	-	●	119
<b>μDim SS-PIR-AN</b>	1 - 10 V	●	●	-	●	●	●	120
<b>μDim SS-PIR-SW</b>	ВКЛ/ВЫКЛ	●	-	●	●	-	●	121
<b>MIM03</b>	1 - 10 V	-	●	-	-	●	-	123
<b>MIM02</b>	1 - 10 V	-	●	-	-	●	-	124
<b>TK4</b>	1 - 10 V	-	-	-	-	●	●	125

\* DALI широковызывательно, максимум 4 балласта



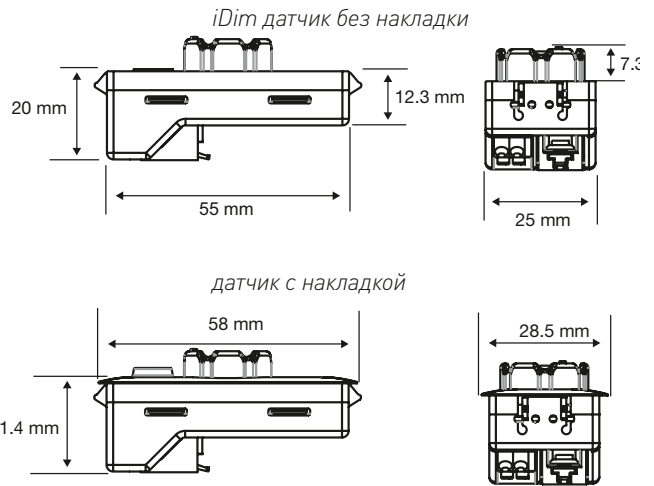
## Самостоятельная система iDim

Концепция iDim для систем освещения поддерживает шесть настроенных режимов работы, которые легко выбрать простым поворотом соответствующего переключателя на устройстве iDim Sense. Эти режимы позволяют легко управлять освещением, обеспечивая энергосбережение. Предварительно запрограммированные основные функции можно полностью настроить в соответствии с любыми требованиями.

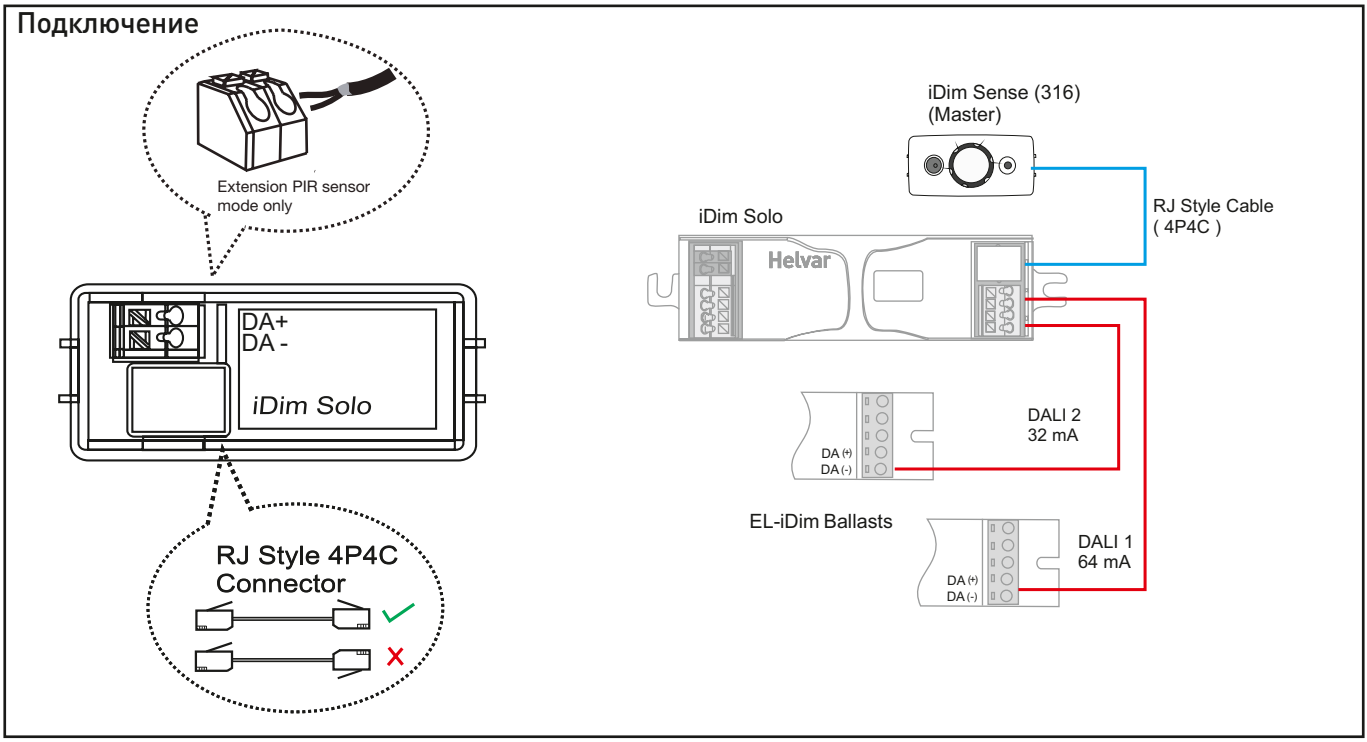


- 1) Школьный класс
- 2) Офисный кабинет
- 3) Офисное помещение свободной планировки
- 4) Коридор в цепи
- 5) Коридор связанный
- 6) Переговорная комната

iDim Датчик (316)



Встраиваемый в светильник, Масса 15 гр



**Описание**

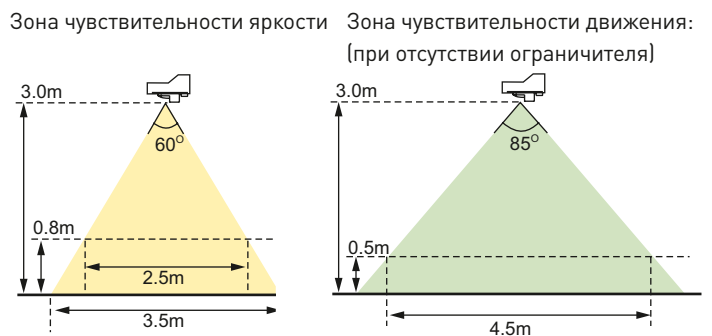
Датчик iDim - встраиваемый в светильник датчик, состоящий из датчика яркости, датчика присутствия и инфракрасного приёмника. Зону действия датчика яркости присутствия можно расширить, присоединив ещё один датчик iDim, или Мультисенсор к шине DALI Блока питания iDim.

**Технические данные**

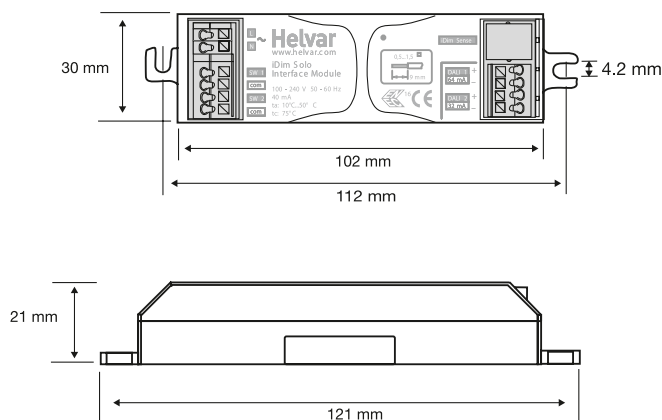
Потребление питания DALI: 10 мА  
 Окружающая температура: 10 ...50°C  
 Допустимая влажность: 90% без конденсации  
 Хранить при: -25°C ... 75°C

**Характеристики**

- Три-в-одном
- Переключатель режимов
- Прищёлкиваемая наклейка
- Ограничитель зоны присутствия
- Светодиодные индикаторы статусов

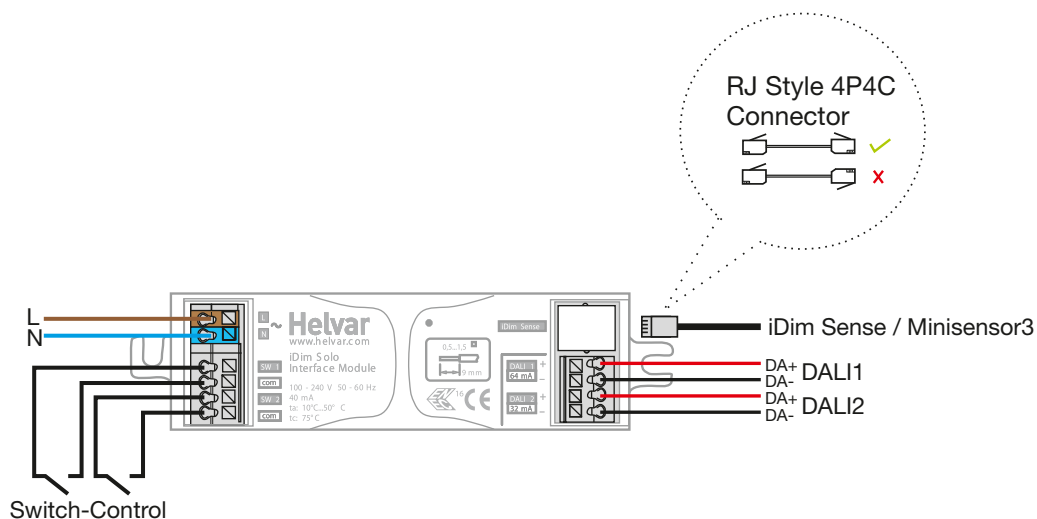


## iDim Блок питания (403)



Встраиваемый в светильник, Масса 40 гр

## Подключение



## Описание

Блок питания iDim, на самом деле, является интерфейсным модулем-посредником между датчиками iDim, пользовательскими интерфейсами и DALI балластами. Хотя, конечно Блок iDim можно использовать просто как источник питания шины DALI. Для удобства встраивания в светильник, блок имеет размеры 30мм(ширина) и 21мм(высота).

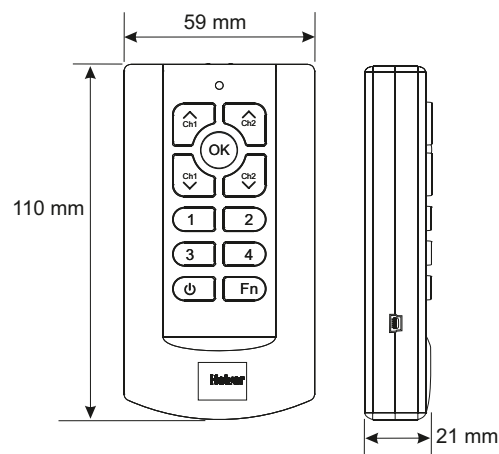
## Характеристики

- Выходы: 64mA (DALI 1), 32mA (DALI 2) или 1x96mA (в параллель)
- 2 x выходы DALI
- 2 x входы Switch-control
- RJ-разъём (4P4C) для подключения iDim Датчика

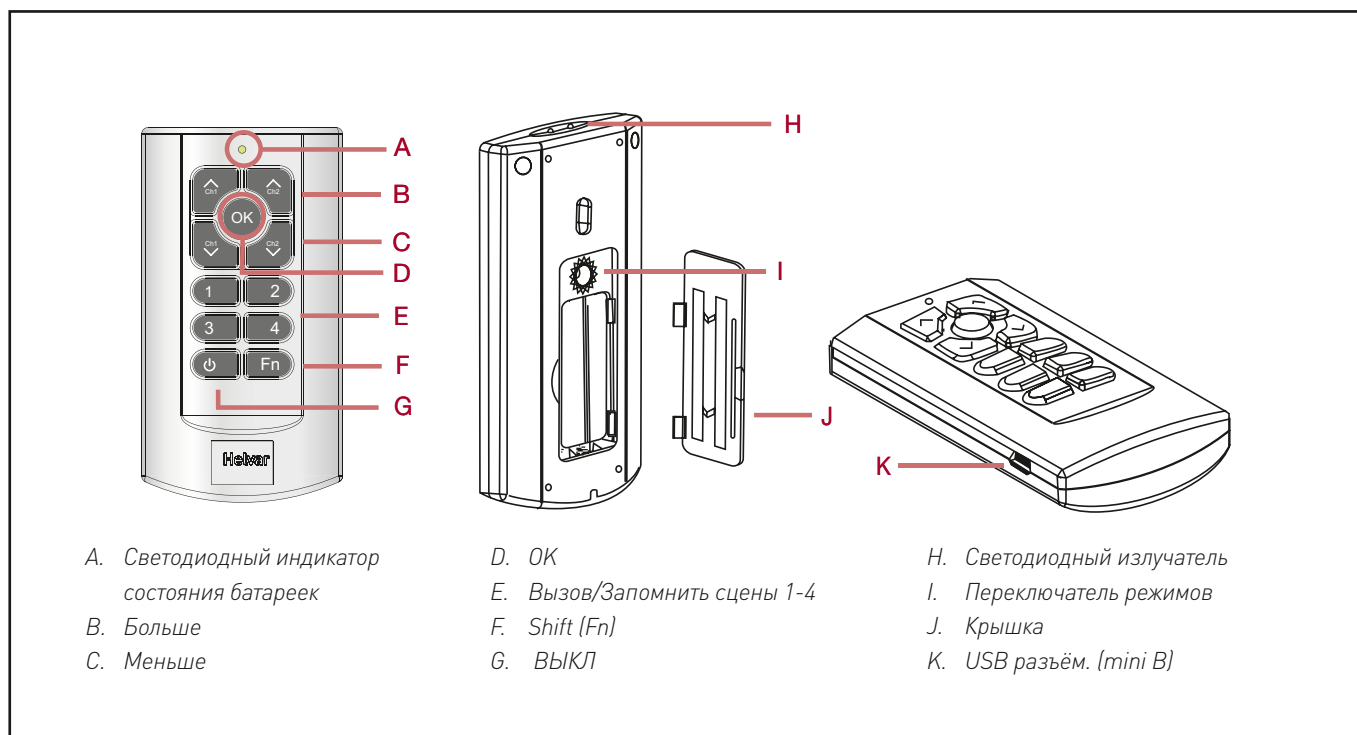
## Технические данные

Питающее напряжение:	100 - 240 В, 50 - 60 Гц (ном.) 85 - 264 В, 45 - 65 Гц (абсолют)
Защита:	возвратный предохранитель (PTC)
2 x DALI выходы:	DALI 1: 64 mA DALI 2: 32 mA
Окружающая температура:	10...50°C
Допустимая влажность:	90% без конденсации
Хранить при:	-25°C...+75°C

## iDim Пульт (304)



Негорючий поликарбон., Масса 40 гр



## Описание

Инфракрасный iDim пульт 304 позволяет пользователю управлять, настраивать освещение и изменять настройки системы iDim. В отличие от предыдущей версии пульта, можно регулировать яркость первой и второй групп независимо, а также только выключать свет кнопкой "ВЫКЛ".

Продолжительное удержание в нажатом положении определённых комбинаций кнопок используется для программирования различных параметров iDim системы.

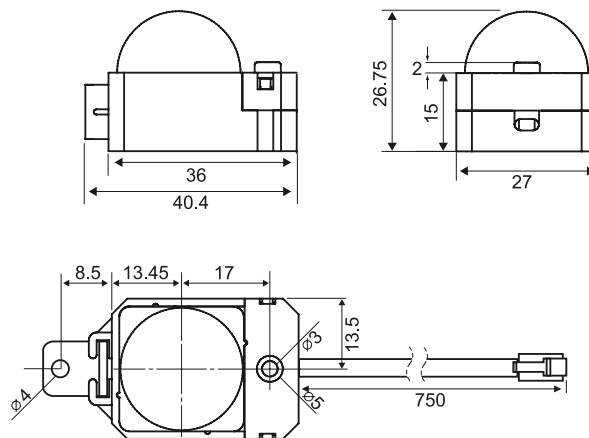
## Дополнительные аксессуары

- Возможность крепежа на стол/стену
- Возможность подключения к компьютеру для удобного программирования и управления освещением

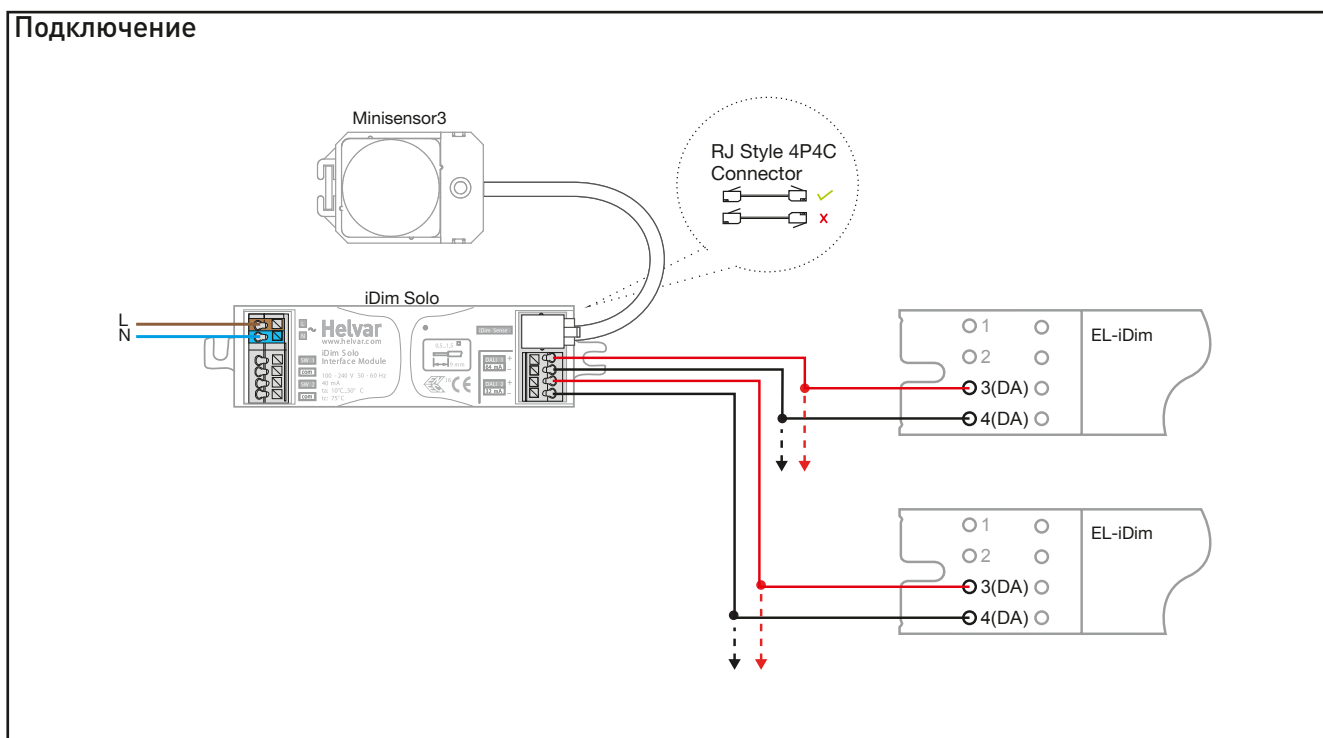
## Технические данные

Питание:	2 x AAA ,атарейки (LR03) 1.5 В
Рабочая дистанция:	10м
Рабочая частота:	36 кГц
Окружающая температура:	0 ... 40°C
Допустимая влажность:	90% без конденсации
Хранить при:	-10°C ... +70°C

## Minisensor3



Встраиваемый в светильник



### Описание

Минисенсор3 - встраиваемый в светильник датчик, состоящий из трёх компонентов:

- Датчик присутствия (PIR)
- Датчик освещённости
- ИК-приёмник сигналов пульта

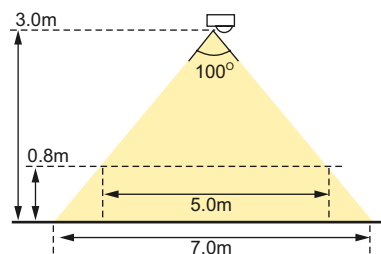
### Характеристики

- 4 режима, настраиваемые Пультом ДУ 303:
  - 1) вкл / автовыкл
  - 2) вкл вручную / автовыкл
  - 3) вкл вручную / автовыкл + постоянная освещённость
  - 4) вкл / автовыкл + постоянная освещённость
- Миниатюрный

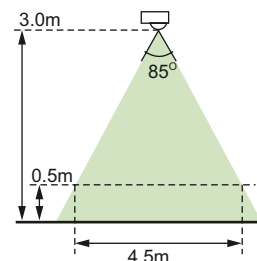
### Технические данные

Питание:	от iDim блока (403)
Окружающая температура:	0 ...50 °C
Допустимая влажность:	90 % без конденсата
Температура хранения:	-10 °C ... 70 °C
Класс IP	21
Изоляция	1.5 кВ

Зона чувствительности яркости

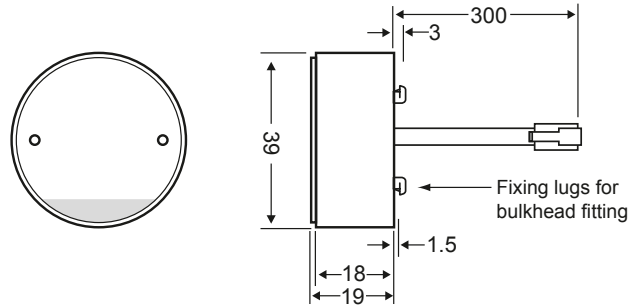


Зона чувствительности движения:



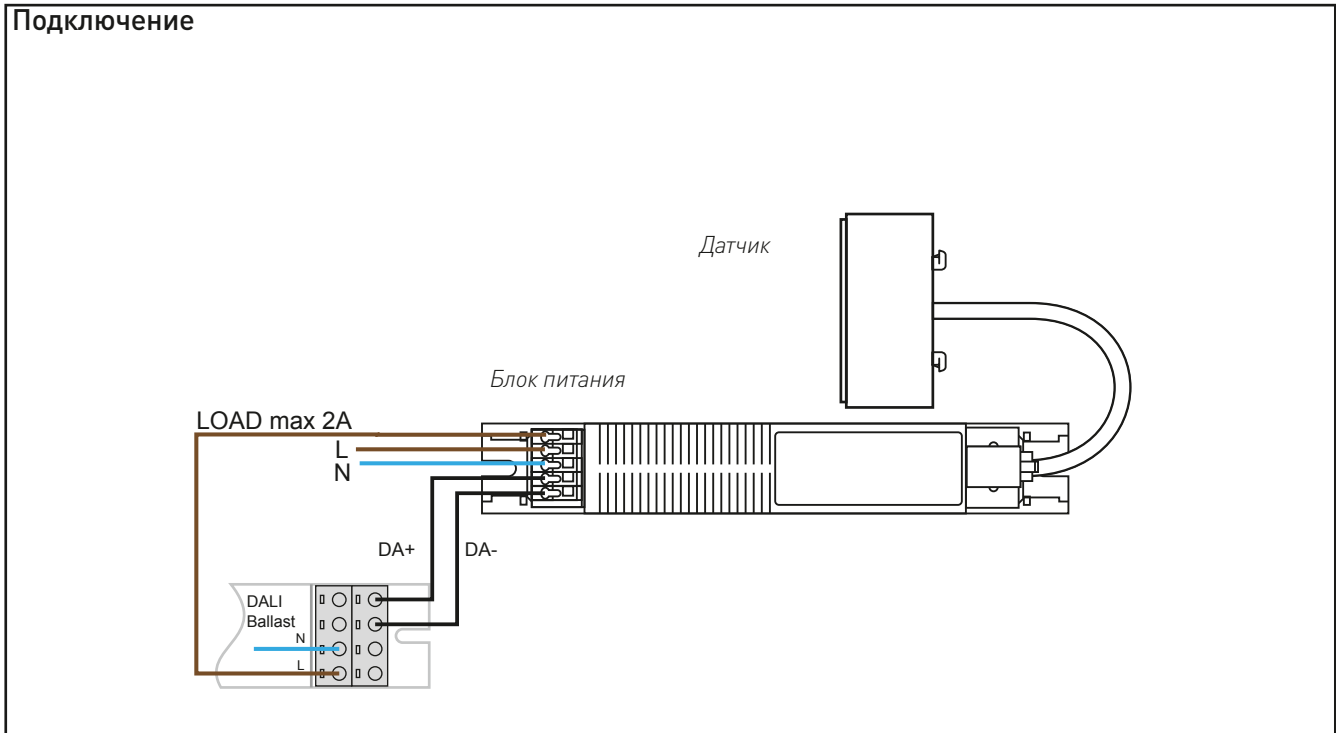


µDim Микроволновый датчик DALI



размеры блока питания см. на стр. 122

Подключение



Описание

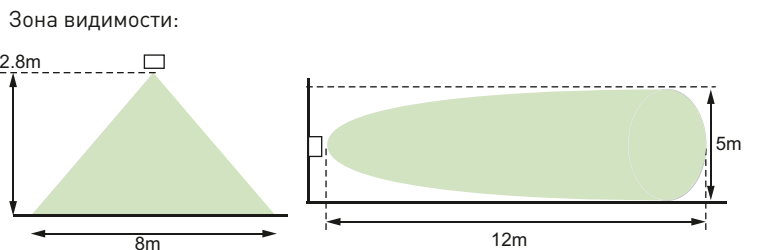
Датчик SL-MW-DA позволяет включать / выключать и регулировать свет в ручном и в автоматическом режиме. Миниатюрный размер позволяет встраивать датчик в светильник. Данный прибор регистрирует движение микроволновым датчиком движения и включает свет. При отсутствии движения в течение установленного времени, свет выключается. В комплекте есть крепёжное кольцо, позволяющее крепить датчик в потолок

Технические данные

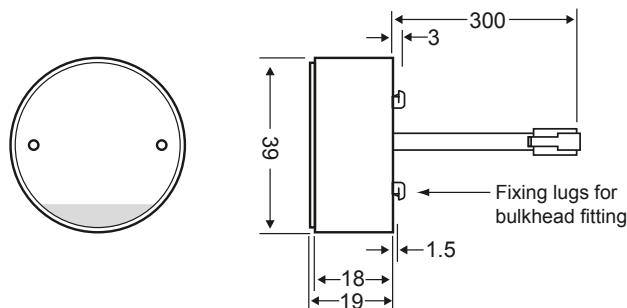
Питание	220 - 240 В, 50 Гц
Макс. нагрузка	2А (4хDALI балласта)
Чувствительность	200 – 900 Люкс
Окружающая температура:	-10 ...35 °С
Зона видимости:	8м (высота 2.8м)
Электробезопасность	Класс II

Характеристики

- Настраиваемый таймер
- Поддерживает постоянную освещённость
- Настраиваемый порог освещённости
- Настраивается с помощью ИК-пульта (стр 122)
- Совместим с Хелвар балластами / драйверами DALI

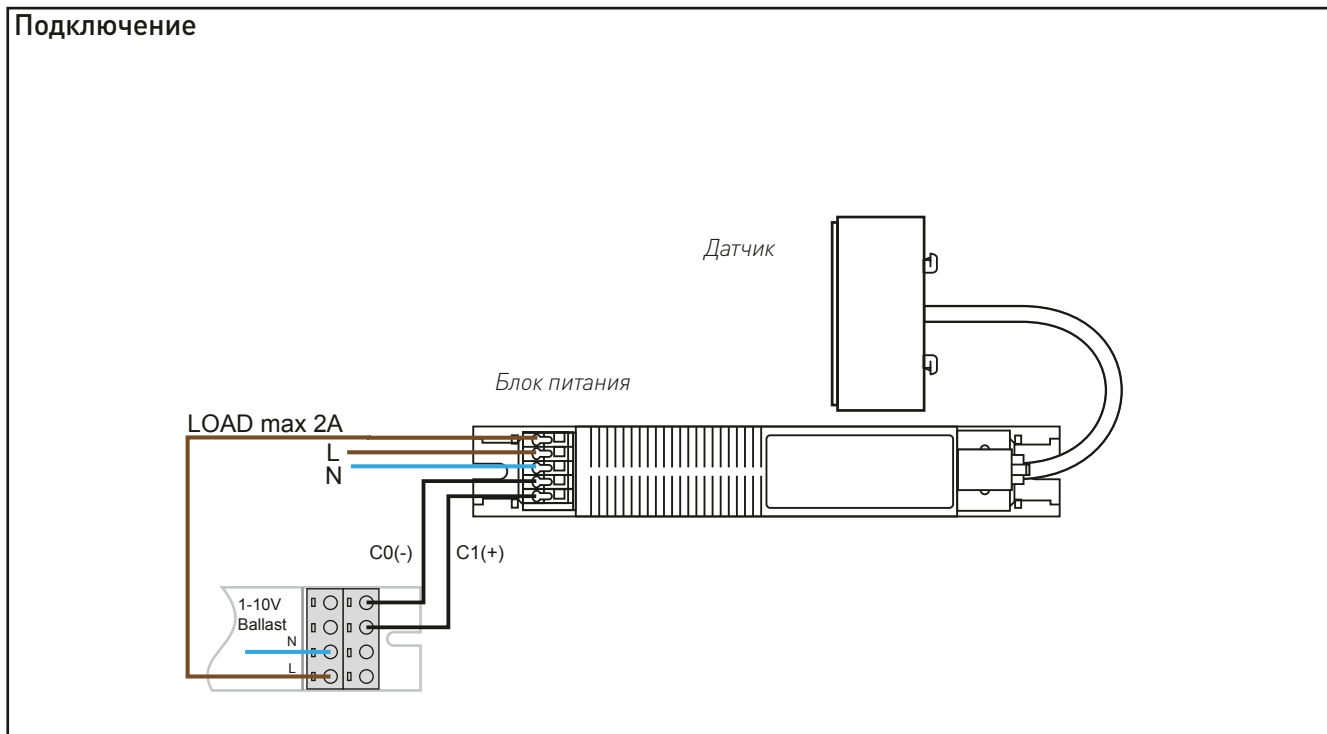


## µDim Микроволновый датчик 1-10 В



размеры блока питания см. на стр. 122

### Подключение



### Описание

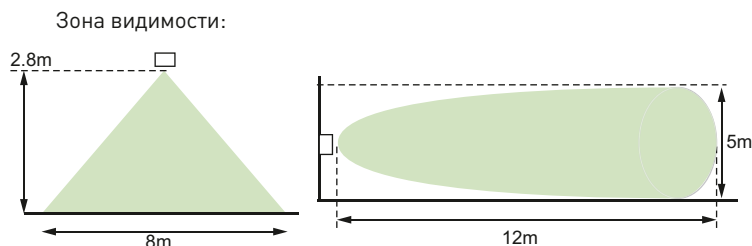
Датчик SL-MW-AN позволяет включать / выключать и регулировать свет в ручном и в автоматическом режиме. Миниатюрный размер позволяет встраивать датчик в светильник. Данный прибор регистрирует движение микроволновым датчиком движения и включает свет. При отсутствии движения в течение установленного времени, свет выключается. В комплекте есть крепёжное кольцо, позволяющее крепить датчик в потолок

### Технические данные

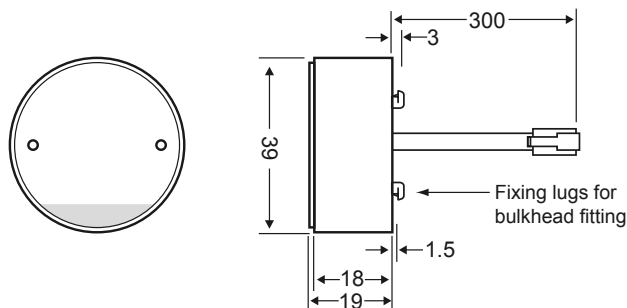
Питание	220 - 240 В, 50 Гц
Макс. нагрузка	2 А (4x1-10 В балласта)
Чувствительность	200 – 900 Люкс
Окружающая температура:	-10 ...35 °С
Зона видимости:	8м (высота 2.8м)
Электробезопасность	Класс II

### Характеристики

- Настраиваемый таймер
- Поддерживает постоянную освещённость
- Настраиваемый порог освещённости
- Настраивается с помощью ИК-пульта (стр 122)
- Совместим с Хелвар балластами / драйверами 1-10 В

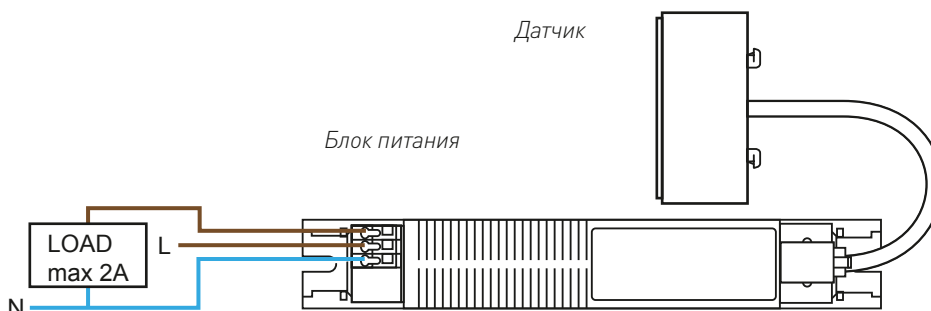


## µDim Микроволновый вкл/выкл датчик



размеры блока питания см. на стр. 122

### Подключение



### Описание

Датчик SL-MW-SW позволяет включать / выключать свет в ручном и в автоматическом режиме. Миниатюрный размер позволяет встраивать датчик в светильник. Данный прибор регистрирует движение микроволновым датчиком движения и включает свет. При отсутствии движения в течение установленного времени, свет выключается. В комплекте есть крепёжное кольцо, позволяющее крепить датчик в потолок

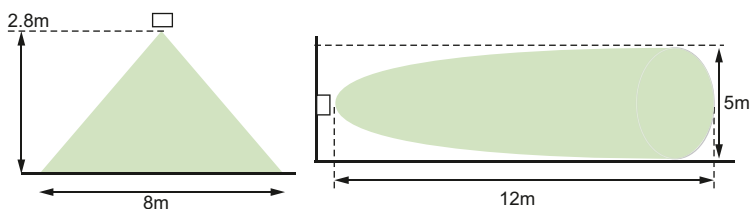
### Технические данные

Питание	220 - 240 В, 50 Гц
Макс. нагрузка	2 А (4 балласта)
Чувствительность	200 - 900 Люкс
Окружающая температура:	-10 ...35 °С
Зона видимости:	8м (высота 2.8м)
Электробезопасность	Класс II

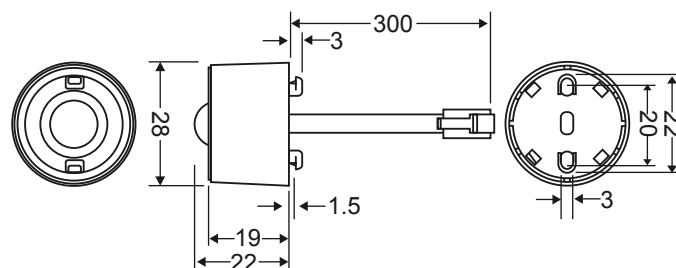
### Характеристики

- Настраиваемый таймер
- Настраиваемый порог освещённости
- Настраивается с помощью ИК-пульта (стр 122)

### Зона видимости:

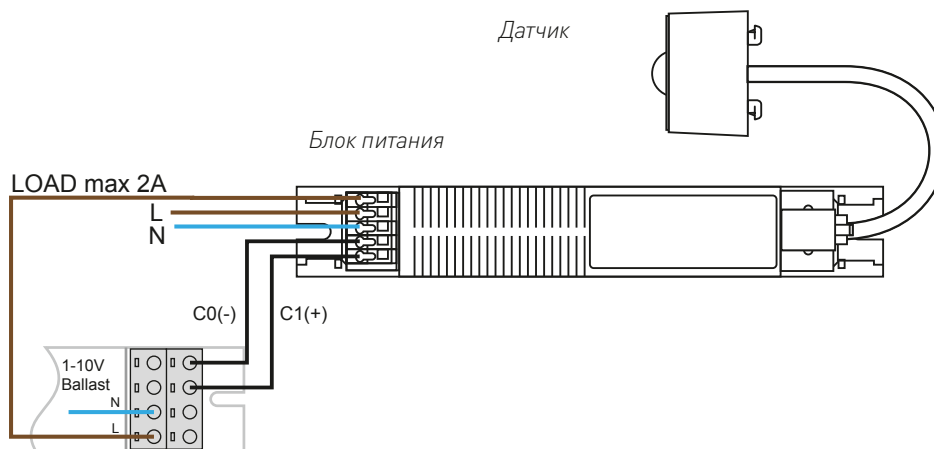


## µDim Инфракрасный датчик 1-10 В



размеры блока питания см. на стр. 122

### Подключение



### Описание

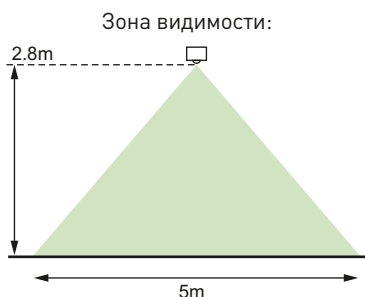
Датчик SL-PIR-AN позволяет включать / выключать и регулировать свет в ручном и в автоматическом режиме. Миниатюрный размер позволяет встраивать датчик в светильник.

### Характеристики

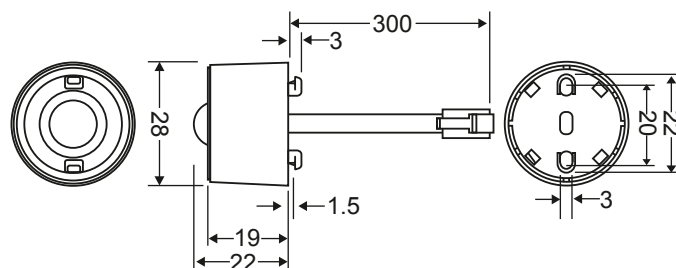
- Регулирует яркость по протоколу 1-10 В
- Поддерживает постоянную освещённость
- Настраивается с помощью ИК-пульта (стр 122)
- Совместим с Хелвар балластами / драйверами 1-10 В

### Технические данные

Питание	220 - 240 В, 50 Гц
Макс. нагрузка	2 А (4x1-10 В балласта)
Чувствительность	200 – 900 Люкс
Окружающая температура:	-10 ...35 °С
Зона видимости:	5 м (высота 2.8м)
Электробезопасность	Класс II

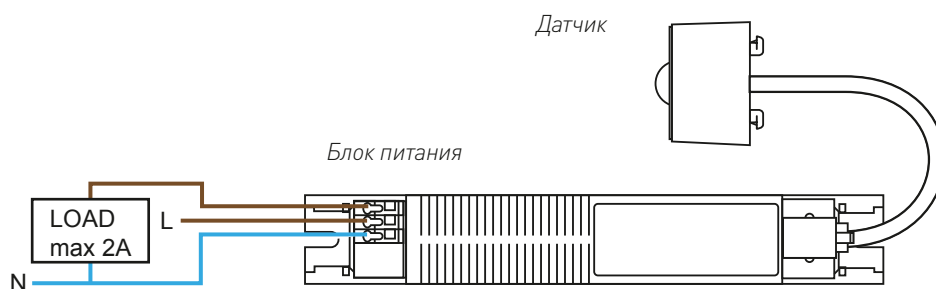


## µDim Инфракрасный вкл/выкл датчик



размеры блока питания см. на стр. 122

## Подключение



## Описание

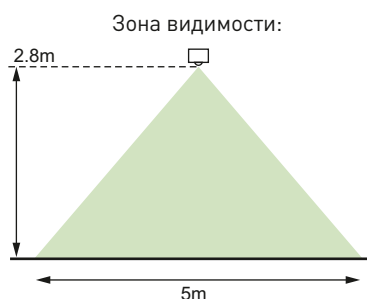
Датчик SL-PIR-SW позволяет включать/выключать свет в ручном и в автоматическом режиме. Миниатюрный размер позволяет встраивать датчик в светильник. Данный прибор регистрирует движение инфракрасным датчиком движения и включает свет. При отсутствии движения в течение установленного времени, свет выключается.

## Характеристики

- Настраиваемый таймер
- Настраиваемый порог освещённости
- Настраивается с помощью ИК-пульта (стр 122)

## Технические данные

Питание	220 - 240 В, 50 Гц
Макс. нагрузка	2 А (4 балласта)
Чувствительность	200 – 900 Люкс
Окружающая температура:	-10 ...35 °С
Зона видимости:	5 м (высота 2.8м)
Электробезопасность	Класс II



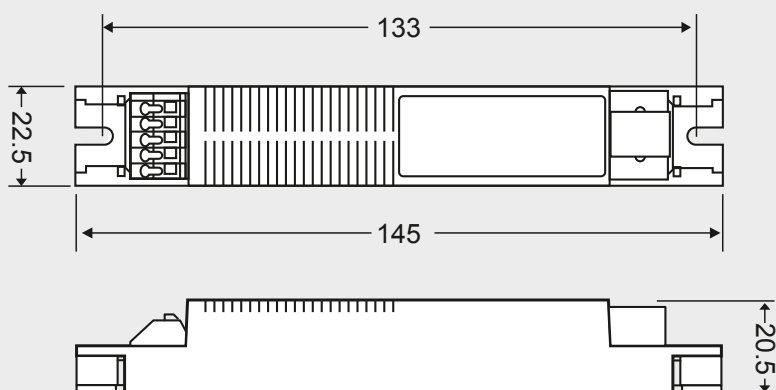
## μDim ИК пульт (программатор датчиков μDim)

Пульт SA-IR-PROG требуется для программирования датчиков линейки μDim. Подробная инструкция пользователя доступна для скачивания на сайте

[www.helvar.com](http://www.helvar.com)

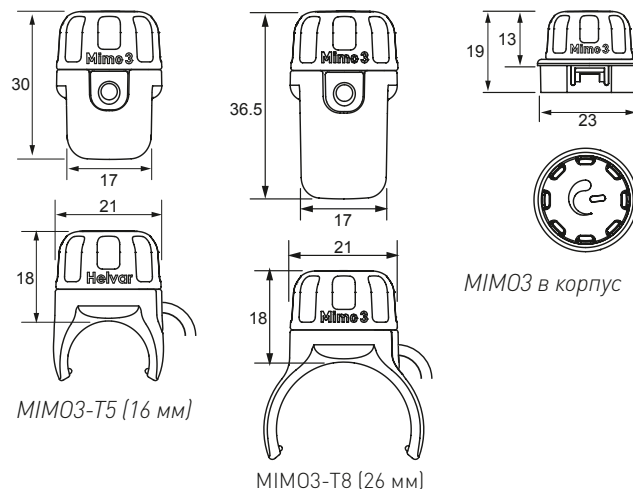


## Размеры блоков питания (вся μDim линейка)

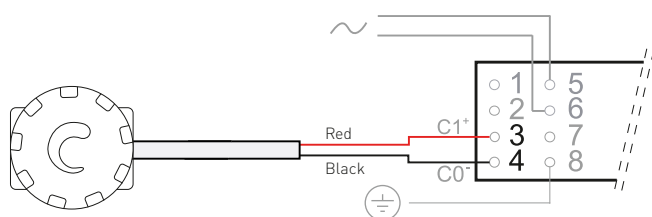


## MIM03 энергоэффективный датчик освещённости 1-10 В

freedom in lighting

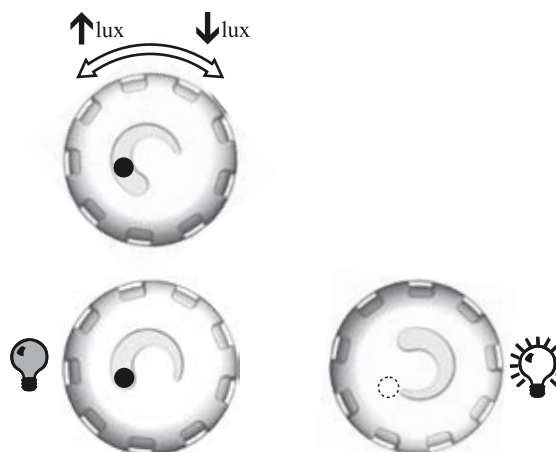


### Подключение



MIM03 напрямую к EL-сc, или LC-E-AN

### Настройка



Задайте требуемый уровень освещённости вращением

### Описание

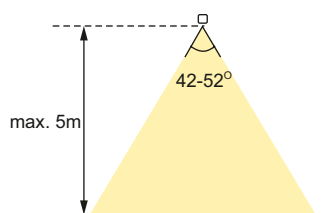
Автоматический датчик яркости MIM03 - простое и недорогое решение задачи управления люминесцентным, или светодиодным освещением, дающее неплохую экономию средств, за счёт экономии электроэнергии.

### Характеристики

- Простая установка в корпус светильника, или на лампу
- Просто задаваемый уровень освещённости
- Включение света на полную яркость
- Управление до 15 балластов / драйверов
- Питание от балластов / драйверов
- Время полного автоматического цикла - 1.5 минуты
- Полная совместимость с балластами драйверами Хелвар

### Технические данные

Питание	1-10 В (EN60929)
Окружающая температура:	5 ...55 °С
Допустимая влажность:	80 % без конденсата
Температура хранения:	-40 °С ... 70 °С
Класс IP	20
Чувствительность	200 - 600 люкс +/- 50 люкс
Угол зрения	42° - 52°

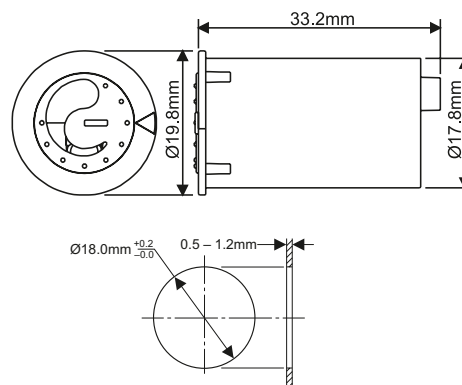


Крепежи входят в комплект: к лампам T5, T8 и в корпус.



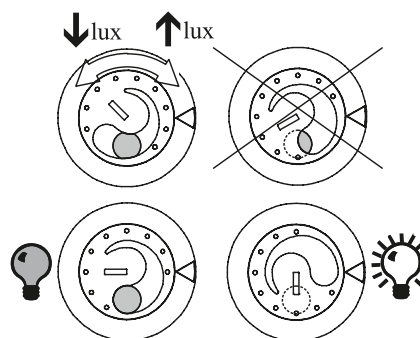
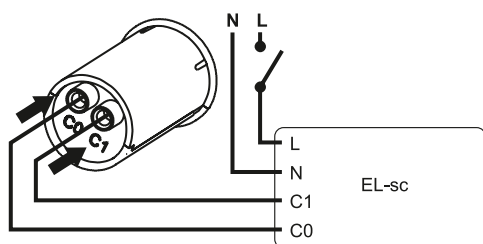
## MIM02 1-10V датчик освещённости

freedom in lighting



### Подключение

### Setup



После установки, установите требуемую чувствительность датчика, вращая соответствующий регулятор.

### Описание

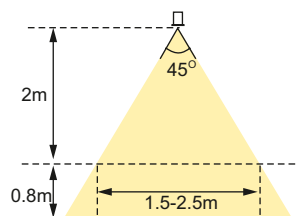
MIM02 - цилиндрический фотодатчик, который легко встраивается в сетильник. При использовании T5, или T8 крепежей, MIM02 можно крепить прямо к лампам. Подключается датчик прямо ко входу управления 1-10 В управляемых балластов.

### Характеристики

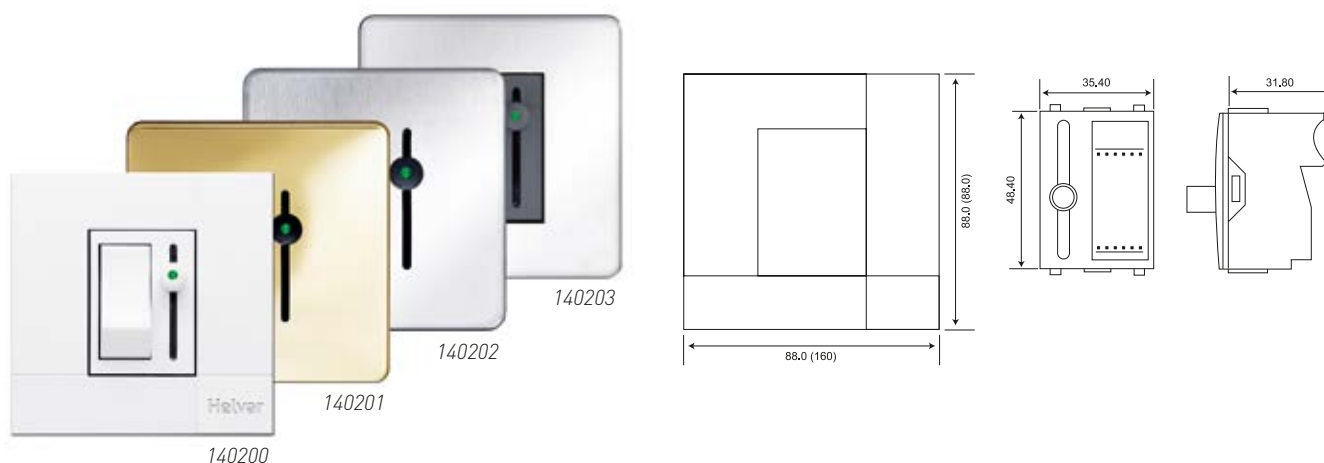
- Простая установка в светильник
- Простая настройка уровня яркости
- Запуск на полную мощность
- Управление до 15 Хелвар балластов
- Питание от балластов
- Время полной регулировки - 2 минуты
- Полная совместимость с EL-sc балластами Хелвар

### Технические данные

Контрольное напряжение	1 -10В (EN60929)
Окр. температура:	0 ...55 °С
Допустимая влажность:	0 . . . 80 % без конденсации
Хранить при:	-40 °С ... 70 °С
IP класс	20
Чувствительность	200. . . 600Люкс при высоте подвеса 2м

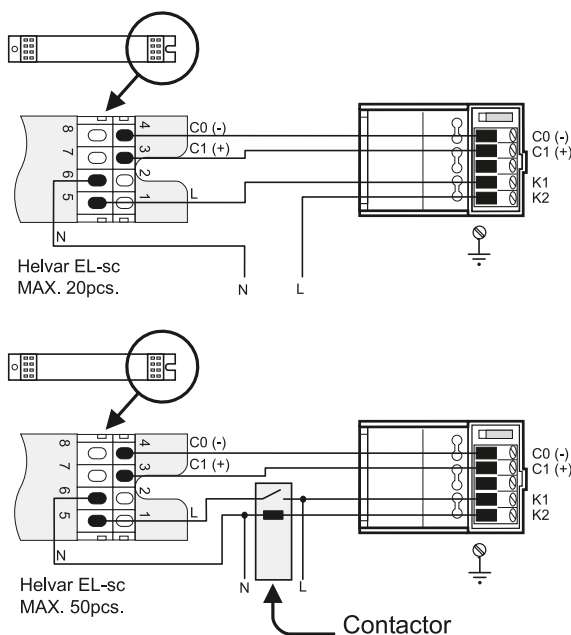


## TK4 Настенный регулятор 1-10 В



## Подключение

Для подключения более, чем 20 балластов, используйте контактор



## Описание

Модульные настенные регуляторы с выключателем ТК-4 от Хелвар, соответствующие требованиям EN 60929 (1-10В), позволяют регулировать и выключать несколько балластов 1-10В одновременно. Размеры совпадают с размерами модулей линейки "DIGIDIM", что позволяет устанавливать их вместе.

TK-4 доступны в следующих вариантах дизайнов:


- Белый пластик
- Полированная латунь
- Матированная Нержавейка
- Матированная Нержавейка с карбоновой вставкой

## Технические данные

Сетевой выключатель:  
 Коммутируемый ток: 10 А (резистивной)  
 В пересчёте: до 20 балластов линейки "EL-sc"  
 Окружающая температура: 0 ...35 °С  
 Допустимая влажность: 90%, без конденсации  
 Температура хранения: -10 °С ... 70 °С

Класс IP: 30  
 Изоляция: 4 кВ

**Коды заказа одинарных панелей:** 140 200 Белый пластик  
 140 201 Полированная латунь  
 140 202 Матированная Нержавейка  
 140 203 Матированная Нержавейка с карбоновой вставкой

Лампа	Вт	Длина (мм)	Патрон	Стандартные электронные балласты	Стр	Аналоговые электронные балласты	Стр	Цифровые электронные балласты	Стр	Магнитные балласты (230 В, 50 Гц)	Стр
<b>T5</b> <b>(FD-H)</b> <b>ø16mm</b> 	4	136	G5							<b>L 8 D L 8 DL</b> <sup>1)</sup>	79
	6	212	G5							<b>L 8 D L 8 DL</b> <sup>1)</sup>	79
	8	288	G5	EL1/2x9-13TCs <sup>2)</sup>	-					<b>L 8 D L 11 D</b>	79
	13	517	G5		-					L 13 DL <sup>1)</sup>	79
	14	549	G5	EL1x14-35ngn5 EL2x14-35ngn5 EL3/4x14ngn5 EL4x14ngn5 EL1x14-35s EL2x14-35s EL3/4x14s EL1x14-35s-u EL2x14-35s-u EL3/4x14s-u EL1/2x9-13TCs	46 48 50	EL1x14sc EL2x14sc EL4x14sc	38	EL1x14-35iDim EL2x14-35iDim EL3x14iDim EL4x14iDim	28		
	21	849	G5	EL1x14-35ngn5 EL2x14-35ngn5 EL1x14-35s EL2x14-35s EL1x14-35s-u EL2x14-35s-u EL1/2x9-13TCs	46 48 50	EL1x21sc EL2x21sc	38	EL1x14-35iDim EL2x14-35iDim	28		
	24	549	G5	EL1x24ngn5 EL2x24ngn5 EL3/4x24ngn5 EL1x24s EL2x24s EL3/4x24s-u	46 48 50	EL1x24sc EL2x24sc	38	EL1x24iDim EL2x24iDim	28		
	28	1149	G5	EL1x14-35ngn5 EL2x14-35ngn5 EL1x14-35s EL2x14-35s EL1x14-35s-u EL2x14-35s-u EL1/2x9-13TCs	46 48 50	EL1x28sc EL2x28sc	38	EL1x14-35iDim EL2x14-35iDim	28		
	35	1449	G5	EL1x14-35ngn5 EL2x14-35ngn5 EL1x14-35s EL2x14-35s EL1x14-35s-u EL2x14-35s-u	46 48 50	EL1x35sc EL2x35sc	38	EL1x14-35iDim EL2x14-35iDim	28		
	39	849	G5	EL1x39/36ngn5 EL2x39/36ngn5 EL1x39/36s EL2x39/36s	46 48	EL1x39sc EL2x39sc	38	EL1x39iDim EL2x39iDim	28		
	49	1449	G5	EL1x49ngn5 EL2x49ngn5 EL1x49s EL2x49s EL1x49s-u EL2x49s-u	46 48 50	EL1x49sc EL2x49sc	38	EL1x49iDim EL2x49iDim	28		
	54	1149	G5	EL1x54ngn5 EL2x54ngn5 EL1x54s EL2x54s	46 48	EL1x54sc EL2x54sc	38	EL1x54iDim EL2x54iDim	28		
	80	1449	G5	EL1x80ngn5 EL2x80ngn5 EL1x80s EL2x80s-u	46 48 50	EL1x80sc	38	EL1x80iDim EL2x80iDim	28		


Комбинации, напечатанные жирным шрифтом, проверены ENEC, остальные комбинации опробованы и рекомендованы Хелвар.

Проверяйте соответствие балластов классификации EEL в их подробных инструкциях..

1) Соответствует EN 61347-2-8

2) Для комбинации 2x8 Вт T5-ламп

Все комбинации также применимы к есо-лампам.

Лампа	Вт	Длина (мм)	Патрон	Стандартные электронные балласты	Стр	Аналоговые электронные балласты	Стр	Цифровые электронные балласты	Стр	Магнитные балласты (230 В, 50 Гц)	Стр	
<b>T8</b> <b>(FD-E)</b> <b>ø26mm</b> 	18	590	G13	<b>EL1x18s</b> <b>EL2x18s</b> <b>EL3/4x18s</b> <b>EL3/4x18s-u</b>  <b>EL1x18ngn</b> <b>EL2x18ngn</b> <b>EL3/4x18ngn</b> <b>EL4x18ngn</b>	53	<b>EL1x18sc</b> <b>EL2x18sc</b> <b>EL4x18sc</b>	40	-	-	<b>L 18 A-L</b> <b>L 18 A-K</b> <b>L 18 A-T</b> <b>L 2x18 A-L</b> L 2x18 A-L <b>L 20 A-P</b> L 26 TS5 - 100mm <b>L 18 TL2</b> <b>L 18 TL3</b> <b>L 18 TL4</b>	72	
	36	1200	G13	<b>EL1x36/40/18s</b> <b>EL2x36/40s</b> <b>EL1x36/40s-u</b> <b>EL2x36/40s-u</b>	53	<b>EL1x36sc</b> <b>EL2x36sc</b>	40	<b>EL1x36iDim</b> <b>EL2x36iDim</b>	30	<b>L 36 A-T</b> <b>L 36 A-K</b> <b>L 40 A-L</b> <b>L 40 A-C</b> <b>L 36 A-TK</b> <b>L 36 TL2</b> <b>L 36 TL3</b> <b>L 36 TL4</b>	72	
				<b>EL1x36ngn</b> <b>EL2x36ngn</b> EL1x18-42TCs	52							
	58	1500	G13	<b>EL1x58s</b> <b>EL2x58s</b> <b>EL1x58s-u</b> <b>EL2x58s-u</b>	53	<b>EL1x58sc</b> <b>EL2x58sc</b>	40		-	<b>L 58 TL2</b> <b>L 58 TL3</b> <b>L 58 TL4</b> <b>L 58 TL4 - 220mm</b> <b>L 58 A-S</b> <b>L 65 A-P</b> <b>L 58 A-K</b> <b>L 58 A-T</b> <b>L 58 A-TK</b>	73	
				<b>EL1x58ngn</b> <b>EL2x58ngn</b>	52							
	70	1500	G13	<b>EL1x70s</b> <b>EL2x70s</b>		<b>EL1x70sc</b>	40		-	L 75 A-S <sup>2)</sup> L 70 TL4 <sup>1)2)</sup>	73	
	15	450	G13		-		-		-	<b>L 15 A</b> <b>L 15 A-P</b> <b>L 15 TL3</b>	72	
	16	720	G13		-		-		-	<b>L 16 D</b> <b>L 16 DL</b>	72	
	23	970	G13		-		-		-	L 15 A-P	72	
	30	900	G13	EL2x32/42TCs		57				-	<b>L 30 A</b> <b>L 30 A-P</b> <b>L 30 TL2</b>	72
	32 <sup>3)</sup>	1200	G13	EL1x49s EL2x49s		-		-		-		-
	36	970		EL1x36/40/18s EL2x36/40s EL1x36/40s-u EL2x36/40s-u		-		-		-		-
	38	1047	G13	EL1x36/40/18s EL2x36/40s		-	EL1x36sc EL2x36sc	-		-	L 36 TL2 L 36 TL4 L 36 A-K L 36 A-T L 40 A-L L 40 A-C <b>L 36 TL3</b> L 36 A-TK	72

Комбинации, напечатанные жирным шрифтом, проверены ENEC, остальные комбинации опробованы и рекомендованы Хелвар.

Проверяйте соответствие балластов классификации EEL в их подробных инструкциях..

1) Соответствует EN 61347-2-8

2) 240 В, 50 Гц

3) Не T8 eco-лампа

Лампа	Вт	Патрон	Стандартные электронные балласты	СГР	Аналоговые электронные балласты	СГР	Цифровые электронные балласты	СГР	Магнитные балласты (230 В, 50 Гц)	СГР
<b>T5 circular</b>	22	2GX13	<b>EL1/2x18-42TCs</b> <b>EL1x18-42TCs</b>	57			<b>EL1/2x18/24iDim-c</b>	31		
	40	2GX13	<b>EL1/2x18-42TCs</b> <b>EL1x18-42TCs</b> <b>EL2x32/42TCs<sup>1)</sup></b>	57	EL1x39sc EL2x39sc	41 -	<b>EL1/2x18/24iDim-c</b>	31		
	55	2GX13	<b>EL1x55ngn5</b> EL1x55s	-	EL1x55sc	-				
<b>Circline</b> <b>(FD-E)</b>	22	G10q							<b>L 30 TL2</b> L 30 A	78
	32	G10q							<b>L 32 TB2</b>	78
	40	G10q							L 36 TL2 L 36 TL3 L 36 TL4 L 36 A-K L 36 A-T L40 A-L L40 A-C L 36 A-TK	-
<b>Mod-U-line</b> <b>(FU-E)</b>	40	G13		-				L 36 TL2 L 36 TL3 L 36 TL4 L40 A-L L40 A-C L 36 A-K L 36 A-T L 36 A-TK	-	
<b>TC-DD</b> 2D-лампа GR8, только для магнитных GR10q, для электронных, или магнитных с внешним стартером	10	GR10q	<b>EL1/2x9-13TCs</b> <b>EL1x9-13TCs</b>	57						
	16	GR8, GR10q	<b>EL1/2x9-13TCs</b> <b>EL1x9-13TCs</b>	57					<b>L16 D<sup>2)</sup></b> <b>L16 DL</b>	78
	21	GR8, GR10q	EL1/2x18-42TCs						L18 TL2 L18 TL3 L20 A-P L18 A-L L18 A-T L18 A-K <b>L18 TL4</b> L26S	78
	38	GR8, GR10q	<b>EL1/2x18-42TCs</b> <b>EL1x18-42TCs</b>	57					L36 TL2 L36 TL3 L36 TL4 L40 A-C L36 A-K L36 A-T L36 A-TK	78

Комбинации, напечатанные жирным шрифтом, проверены ENEC, остальные комбинации опробованы и рекомендованы Хелвар.

Проверяйте соответствие балластов классификации EEI в их подробных инструкциях..

1) Для комбинации 1x22Вт и 1x40Вт Кольцевых ламп

2) GR8 не опробован ENEC

Лампа	Вт	Патрон	Стандартные электронные балласты	Ср	Аналоговые электронные балласты	Ср	Цифровые электронные балласты	Ср	Магнитные балласты (230 В, 50 Гц)	Ср
TC-L  (FSD-E)	18	2G11	EL1/2x18-42TCs EL1x18-42TCs	56			- EL1/2x18/24iDim-c	32	L26 TS5-100mm L18 TL2 <b>L18 TLB2</b> L18 TL3 <b>L18 TL4</b> L20 A-P L18 A-K L18 A-T L18 A-L	77
			EL1x36/40/18s EL1x36/40s-u	60 60						
	24	2G11	EL1/2x18-42TCs EL1x18-42TCs	56			EL1x24iDim EL2x24iDim  EL1/2x18/24iDim-c	31	<b>L26 TS5-100mm</b> L18 TL2 L18 TL3 <b>L18 TL4</b> L20 A-P L18 A-K L18 A-T L18 A-L	77
			EL1x24ngn5 EL2x24ngn5 EL3/4x24xngn5 EL1x24s EL2x24s EL3/4x24s-u	55 60 60	EL1x24sc EL2x24sc	41				
	26	2GX11	EL1x14-35s EL2x14-35s EL1x14-35s-u EL2x14-35s-u	60			EL1x14-35iDim <sup>1)</sup> EL2x14-35iDim <sup>1)</sup>	31		
	28	2GX11	EL1x14-35s EL2x14-35s EL1x14-35s-u EL2x14-35s-u	60			EL1x14-35iDim <sup>1)</sup> EL2x14-35iDim <sup>1)</sup>	31		
	36	2G11	EL1x39/36ngn5 EL2x39/36ngn5 EL1x39/36s EL2x39/36s	55 60			EL1x36iDim EL2x36iDim	31	L36 TL2 L36 TL3 L36 TL4 L40 A-C L36 A-T L36 A-K L36 A-TK	77
			EL1/2x36/38TCs EL1/2x18-42TCs EL1x18-42TCs EL2x36ngn	56 -	EL1x36sc EL2x36sc	41				
	40	2G11	EL1x36/40/18s EL1x36/40s-u EL2x36/40s EL2x36/40s-u EL1/2x18-42TCs EL1x18-42TCs	60 60 56	EL1x39sc EL2x39sc	41	EL1x39iDim EL2x39iDim	31		
EL1x55ngn5 EL2x55ngn5 EL1x55s EL2x55s			55 60	EL1x55sc EL2x55sc	41	EL1x55iDim EL2x55iDim	31			
80	2G11	EL1x80ngn5 EL2x80ngn5 EL1x80s EL2x80s-u	55 60 60	EL1x80sc	41	EL1x80iDim EL2x80iDim	31			

Комбинации, напечатанные жирным шрифтом, проверены ENEC, остальные комбинации опробованы и рекомендованы Хелвар.

Проверьте соответствие балластов классификации EEL в их подробных инструкциях..

1) Диапазон яркости 3-100 %

Лампа	ILCOS	Вт	Патрон	Стандартные электронные балласты	С.Р.	Аналоговые электронные балласты	С.Р.	Цифровые электронные балласты	С.Р.	Магнитные балласты (230 В, 50 Гц)	С.Р.
<b>TC-F</b>	FSS-E	18	2G10	<b>EL1/2x18-42TCs</b> <b>EL1x18-42TCs</b> <b>EL1x36/40/18s</b> EL1x36/40s-u	56 61			<b>EL1/2x18/24iDim-c</b>	32	L18 TL2 L18 TL3 L18 TL4 L20 A-P L18 A-L L18 A-K L18 A-T	-
		24	2G10	<b>EL1x24s</b> <b>EL2x24s</b> EL3/4x24s-u <b>EL1/2x18-42TCs</b> <b>EL1x18-42TCs</b> EL1x24ngn5 EL2x24ngn5 EL3/4x24xngn5	61 56 -	EL1x24sc EL2x24sc	41	<b>EL1/2x18/24iDim-c</b>	32	L18 TL2 L18 TL3 L18 TL4 L26 TS5-100mm L26 TS5-105mm L20 A-P L18 A-L L18 A-T L18 A-K	-
		36	2G10	<b>EL1x39/36s</b> <b>EL2x39/36s</b> <b>EL1/2x36/38TCs</b> EL1/2x18-42TCs EL1x39/36ngn5 EL2x39/36ngn5	61 56 -	EL1x36sc EL2x36sc	41	EL1x36iDim EL2x36iDim	-	L36 TL2 L36 TL3 L36 TL4 L36 A-T L36 A-TK L36 A-K L40 A-C	-
<b>TC-S</b>	FSD-I	5	G23							<b>L11 D</b> L11 DL <sup>1)</sup>	79
		7	G23							<b>L11 D</b> L11 DL <sup>1)</sup>	79
		9	G23							<b>L11 D</b> L11 DL <sup>1)</sup>	79
		11	G23							<b>L11 D</b> L11 DL <sup>1)</sup>	79
<b>TC-SE</b>	FSD-E	9	2G7	<b>EL1/2x9-13TCs</b> <b>EL1x9-13TCs</b>	57						
		11	2G7	<b>EL1/2x9-13TCs</b> <b>EL1x9-13TCs</b>	57						
<b>TC-D</b>	FSQ-I	10	G24d-1							<b>L13 D</b> L13 DL <sup>1)</sup>	78
		13	G24d-1							<b>L13 D</b> L13 DL <sup>1)</sup>	78
		18	G24d-2							<b>L18 D</b> L18 TLD-100mm L18 DL	78
	26	G24d-3							L18 TL2 L18 TL3 <b>L26 S-100mm</b> <b>L26 TS5-105mm</b> <b>L26 TS5-100mm</b> L20 A-P L18 A-L L18 A-K L18 A-T <b>L18 TL4</b>	78	

Комбинации, напечатанные жирным шрифтом, проверены ENEC, остальные комбинации опробованы и рекомендованы Хелвар.

Проверяйте соответствие балластов классификации EEI в их подробных инструкциях..

1) Соответствует EN61347-2-8



Лампа	ILCOS	Вт	Патрон	Стандартные электронные балласты	С.Р.	Аналоговые электронные балласты	С.Р.	Цифровые электронные балласты	С.Р.	Магнитные балласты (230 В, 50 Гц)	С.Р.
<b>TC-DE</b>	FSQ-E	10	G24q-1	<b>EL1/2x9-13TCs</b> <b>EL1x9-13TCs</b>	58						
		13	G24q-1	<b>EL1/2x9-13TCs</b> <b>EL1x9-13TCs</b>	58						
		18	G24q-2	<b>EL1/2x18TCs</b> <b>EL1x18TCs</b>	58			<b>EL1/2x18iDim-c</b>	32		
		26	G24q-3	<b>EL1/2x18-42TCs</b> <b>EL1x18-42TCs</b> <b>EL2x32/42TCs</b>	58			<b>EL1/2x26-42iDim-c</b> <b>EL2x26-42iDim-c</b>	32		
<b>TC-T</b>	FSM-I	18	GX24d-2							L18 D L18 TLD-100mm	-
		26	GX24d-3							L18 TL2 L18 TL3 L26 TS5-105mm L26 TS5-100mm	- -
<b>TC-TE</b>	FSM-E	13	GX24q-1	<b>EL1/2x9-13TCs</b> <b>EL1x9-13TCs</b>	59						
		18	GX24q-2	<b>EL1/2x18TCs</b> <b>EL1x18TCs</b>	59			<b>EL1/2x18iDim-c</b>	32		
		26	GX24q-3	<b>EL1/2x18-42TCs</b> <b>EL2x32/42TCs</b>	59			<b>EL1/2x26-42iDim-c</b> <b>EL2x26-42iDim-c</b>	32		
		32	GX24q-3	<b>EL1/2x18-42TCs</b> <b>EL1x18-42TCs</b> <b>EL2x32/42TCs</b>	59			<b>EL1/2x26-42iDim-c</b> <b>EL2x26-42iDim-c</b>	32		
		42	GX24q-4	<b>EL1/2x18-42TCs</b> <b>EL1x18-42TCs</b> <b>EL2x32/42TCs</b>	59			<b>EL1/2x26-42iDim-c</b> <b>EL2x26-42iDim-c</b>	32		
		57	GX24q-4	<b>EL1/2x18-42TCs</b> <b>EL1x18-42TCs</b>	59			EL1/2x26-42iDim-c <sup>2)</sup>	32		
<b>PL-R</b>		14	GR14q-1	<b>EL1/2x14/17TCs</b> <b>EL1x14/17TCs</b>	59						
		17	GR14q-1	<b>EL1/2x14/17TCs</b> <b>EL1x14/17TCs</b>	59						

Комбинации, напечатанные жирным шрифтом, проверены ENEC, остальные комбинации опробованы и рекомендованы Хелвар.

Проверяйте соответствие балластов классификации EEI в их подробных инструкциях..

1) Соответствует EN61347-2-8

2)UIN > 220 В , Та > 18 °С

